



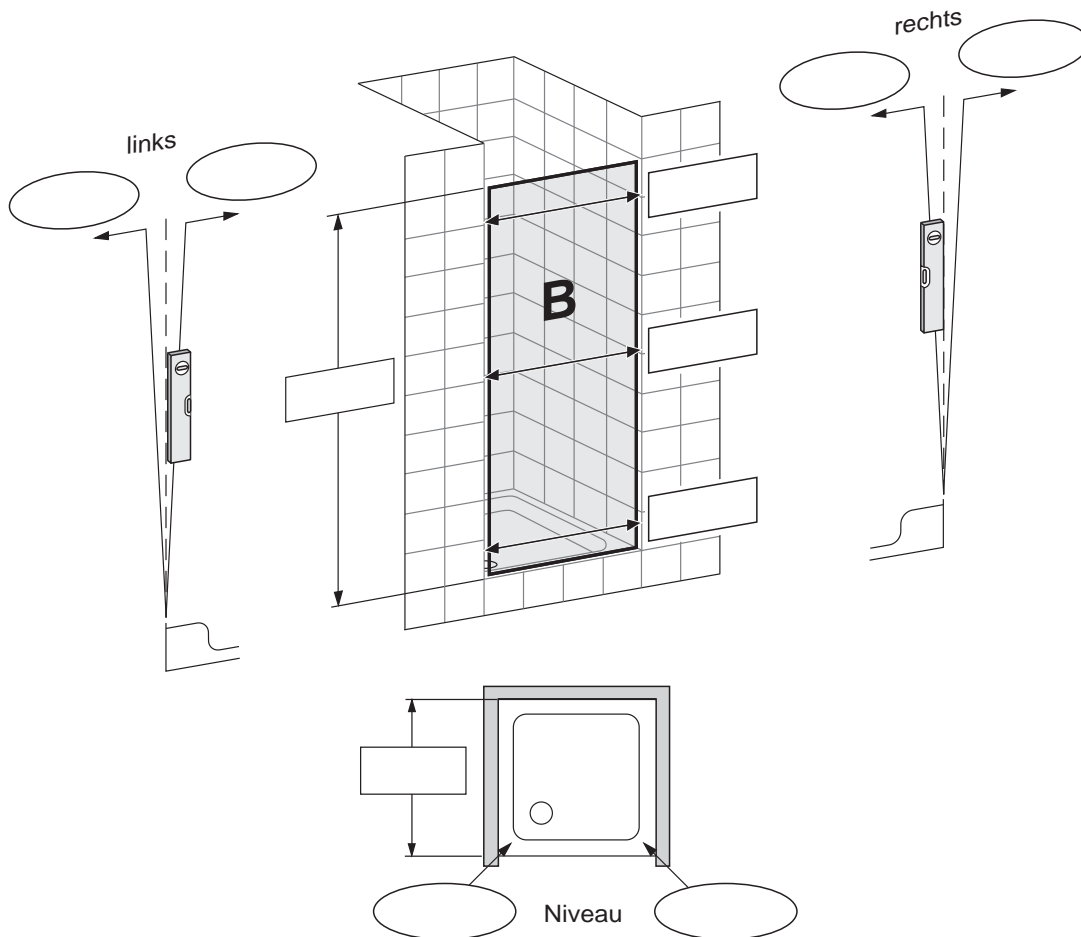
# Aufmassblätter



**Tür in Nische**

Absender/Firmenstempel:	Serie:
	Modell:
	Glas: <span style="float:right">Farbe:</span>
	Tür-Anschlag: links <input type="checkbox"/> rechts <input type="checkbox"/>
	Festteil: mit <input type="checkbox"/> ohne <input type="checkbox"/> Breite:
	Breite Wannenrand in mm:
Wannentyp/Hersteller:	
Ansprechpartner:	
Grosshandel:	Farbe Wasserhemmprofil:
Kommission:	Scharniere: eckig <input type="checkbox"/> oval <input type="checkbox"/> Wandanschlussprofil <input type="checkbox"/>
	Traversenart:
TAB-Nummer:	Griff-Nummer:
Auftragsnummer:	Magnetverschluss: ja <input type="checkbox"/> nein <input type="checkbox"/>
Rapportnummer:	

Masse (in mm) hier eintragen



Platz für weitere Informationen (z.B. Schrägen, Ausschnitte)

- Bitte machen Sie mir nach den oben genannten Angaben einen Kostenvoranschlag
- Diese Vorlage gilt bereits als Auftrag

**Bei Mass-/Sonderanfertigungen besteht keine Rücknahmemöglichkeit!**

Datum, Unterschrift



**Tür in Nische**

Absender/Firmenstempel:

Serie:

Modell:

Glas:

Farbe:

Tür-Anschlag: links  rechts

Festteil: mit  ohne  Breite:

Breite Wannenrand in mm:

Wannentyp/Hersteller:

Ansprechpartner:

Farbe Wasserhemmprofil:

Grosshandel:

Scharniere: eckig  oval  Wandanschlussprofil

Kommission:

Traversenart:

Griff-Nummer:

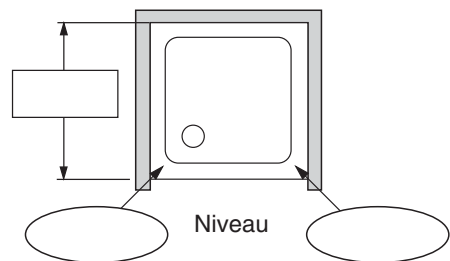
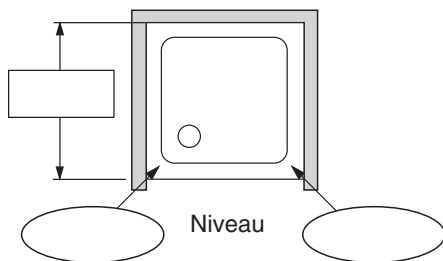
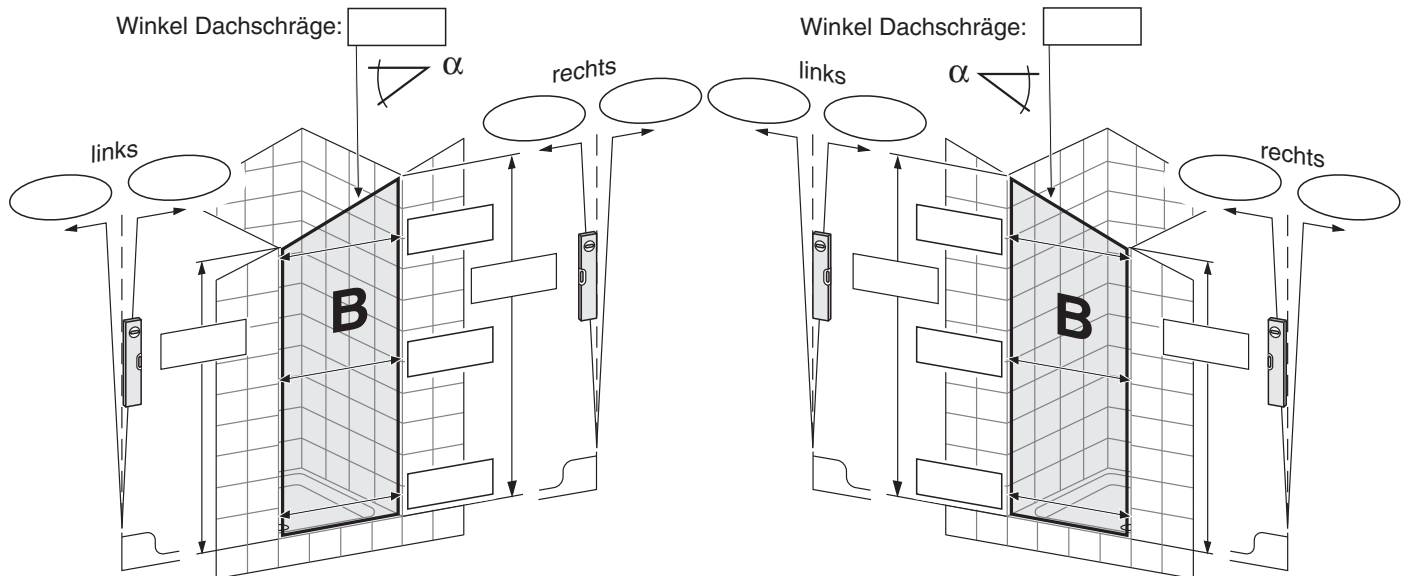
TAB-Nummer:

Magnetverschluss: ja  nein

Auftragsnummer:

Rapportnummer:

Masse (in mm) hier eintragen



Platz für weitere Informationen (z.B. Schrägen, Ausschnitte)

- Bitte machen Sie mir nach den oben genannten Angaben einen Kostenvoranschlag
- Diese Vorlage gilt bereits als Auftrag

**Bei Mass-/Sonderanfertigungen besteht keine Rücknahmemöglichkeit!**

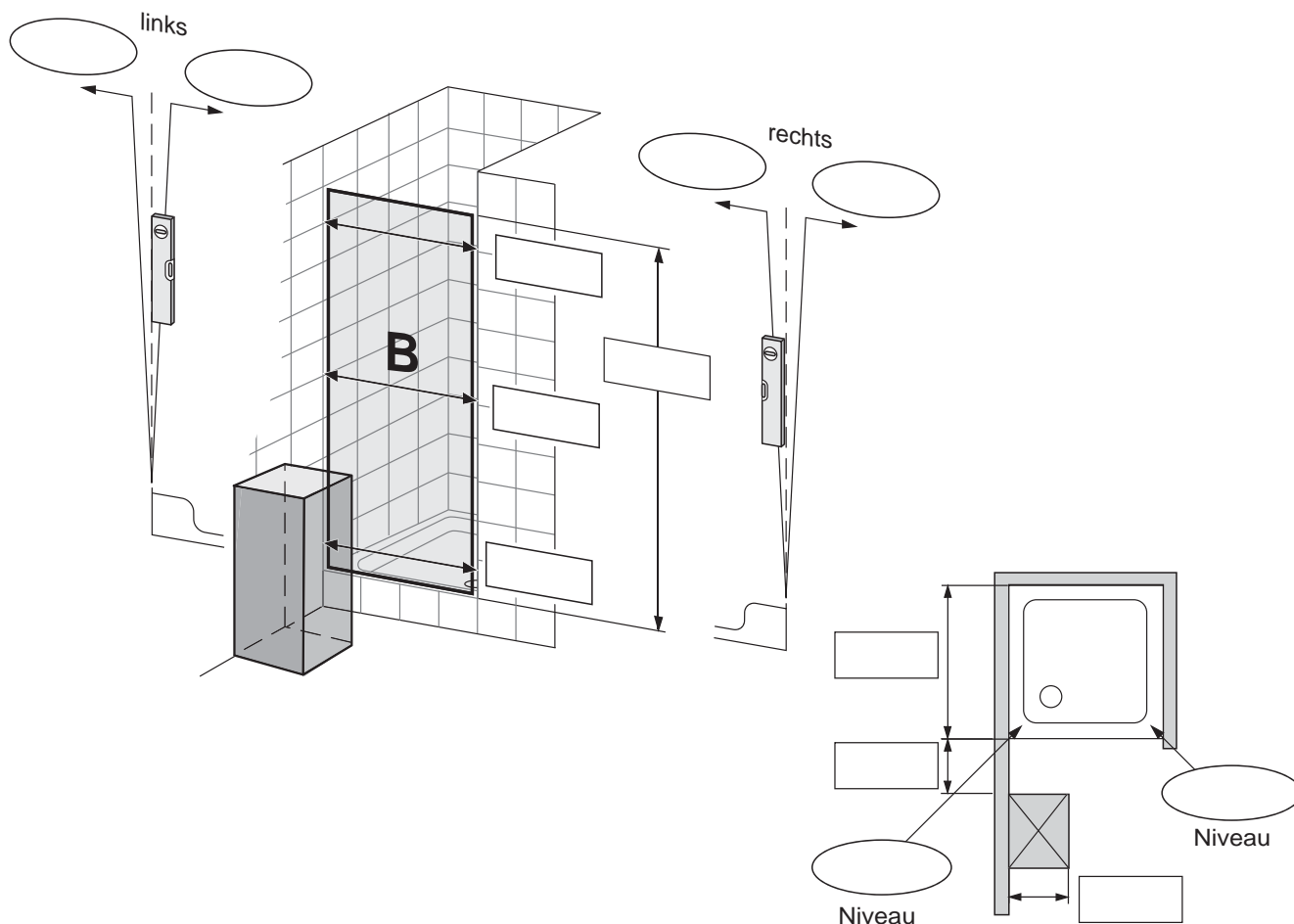
Datum, Unterschrift



### Tür in Nische

Absender/Firmenstempel:	Serie:
	Modell:
	Glas: <span style="float:right">Farbe:</span>
	Tür-Anschlag: links <input type="checkbox"/> rechts <input type="checkbox"/>
	Festteil: mit <input type="checkbox"/> ohne <input type="checkbox"/> Breite:
	Breite Wannenrand in mm:
Ansprechpartner:	Wannentyp/Hersteller:
Grosshandel:	Farbe Wasserhemmprofil:
Kommission:	Scharniere: eckig <input type="checkbox"/> oval <input type="checkbox"/> Wandanschlussprofil <input type="checkbox"/>
	Traversenart:
TAB-Nummer:	Griff-Nummer:
Auftragsnummer:	Magnetverschluss: ja <input type="checkbox"/> nein <input type="checkbox"/>
Rapportnummer:	

Masse (in mm) hier eintragen



Platz für weitere Informationen (z.B. Schrägen, Ausschnitte)

- Bitte machen Sie mir nach den oben genannten Angaben einen Kostenvoranschlag
- Diese Vorlage gilt bereits als Auftrag

**Bei Mass-/Sonderanfertigungen besteht keine Rücknahmemöglichkeit!**

Datum, Unterschrift



**Tür in Nische**

Absender/Firmenstempel:

Serie:  
 Modell:  
 Glas: \_\_\_\_\_ Farbe: \_\_\_\_\_  
 Tür-Anschlag: links  rechts   
 Festteil: mit  ohne  Breite: \_\_\_\_\_  
 Breite Wannenrand in mm: \_\_\_\_\_  
 Wannentyp/Hersteller: \_\_\_\_\_

Ansprechpartner:

Farbe Wasserhemmprofil:  
 Scharniere: eckig  oval  Wandanschlussprofil   
 Traversenart:  
 Griff-Nummer:

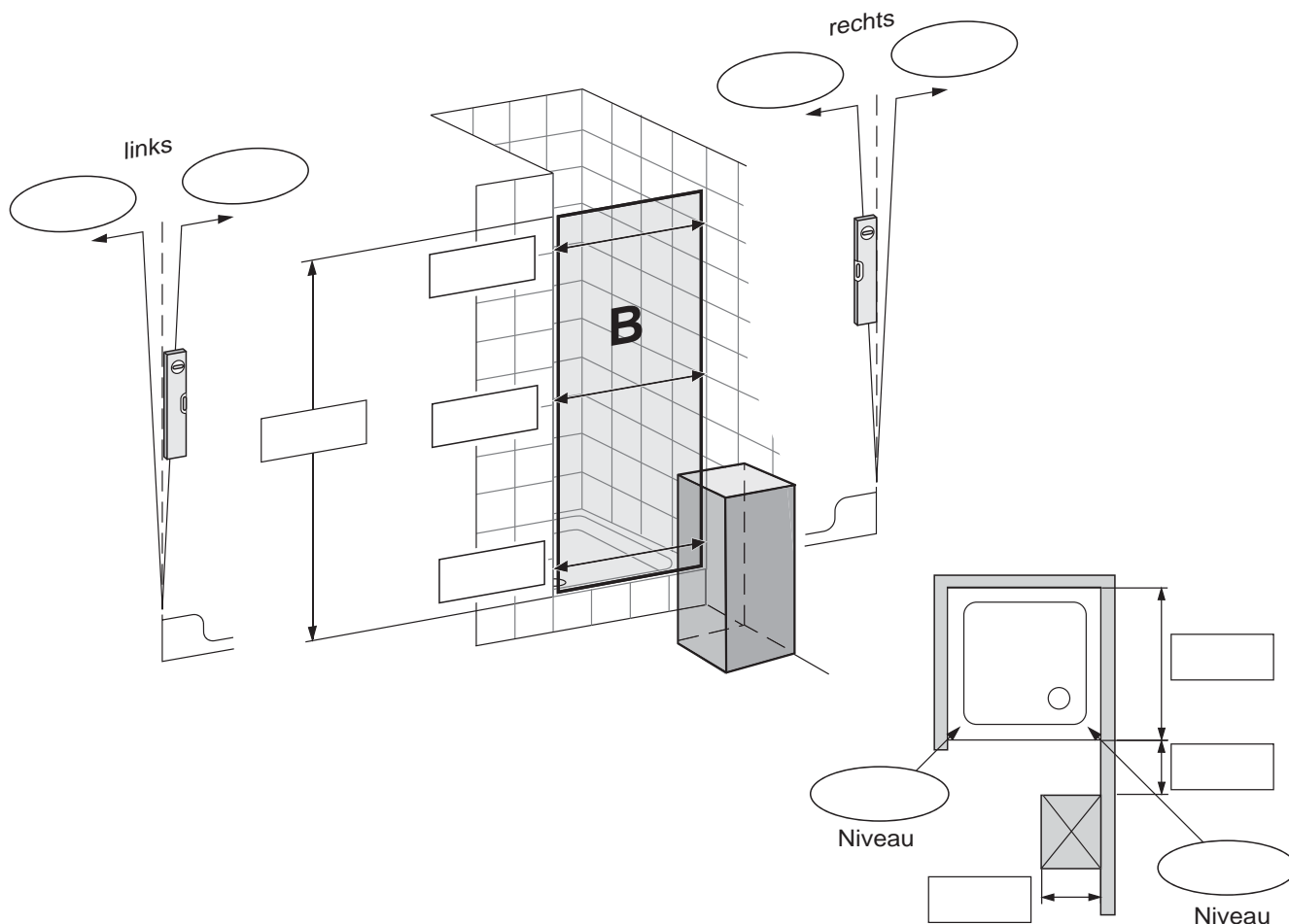
TAB-Nummer:

Magnetverschluss: ja  nein

Auftragsnummer:

Rapportnummer:

Masse (in mm) hier eintragen



Platz für weitere Informationen (z.B. Schrägen, Ausschnitte)

- Bitte machen Sie mir nach den oben genannten Angaben einen Kostenvoranschlag
- Diese Vorlage gilt bereits als Auftrag

**Bei Mass-/Sonderanfertigungen besteht keine Rücknahmemöglichkeit!**

Datum, Unterschrift

**Tür mit verk. Seitenteil in Front (BS/BZ)**

Absender/Firmenstempel:

Serie:

Modell:

Glas:

Farbe:

Tür-Anschlag: links  rechts

Seitenteil: links  rechts

Festteil: mit  ohne  Breite:

Breite Wannенrand in mm:

Ansprechpartner:

Wannentyp/Hersteller:

Grosshandel:

Kommission:

Farbe Wasserhemmprofil:

Scharniere: eckig  oval  Wandanschlussprofil

Traversenart:

TAB-Nummer:

Griff-Nummer:

Auftragsnummer:

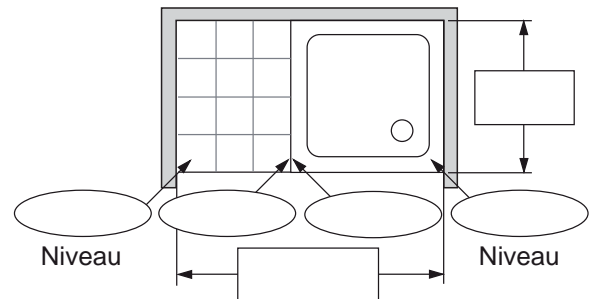
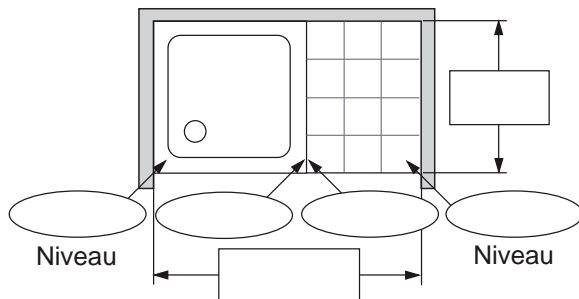
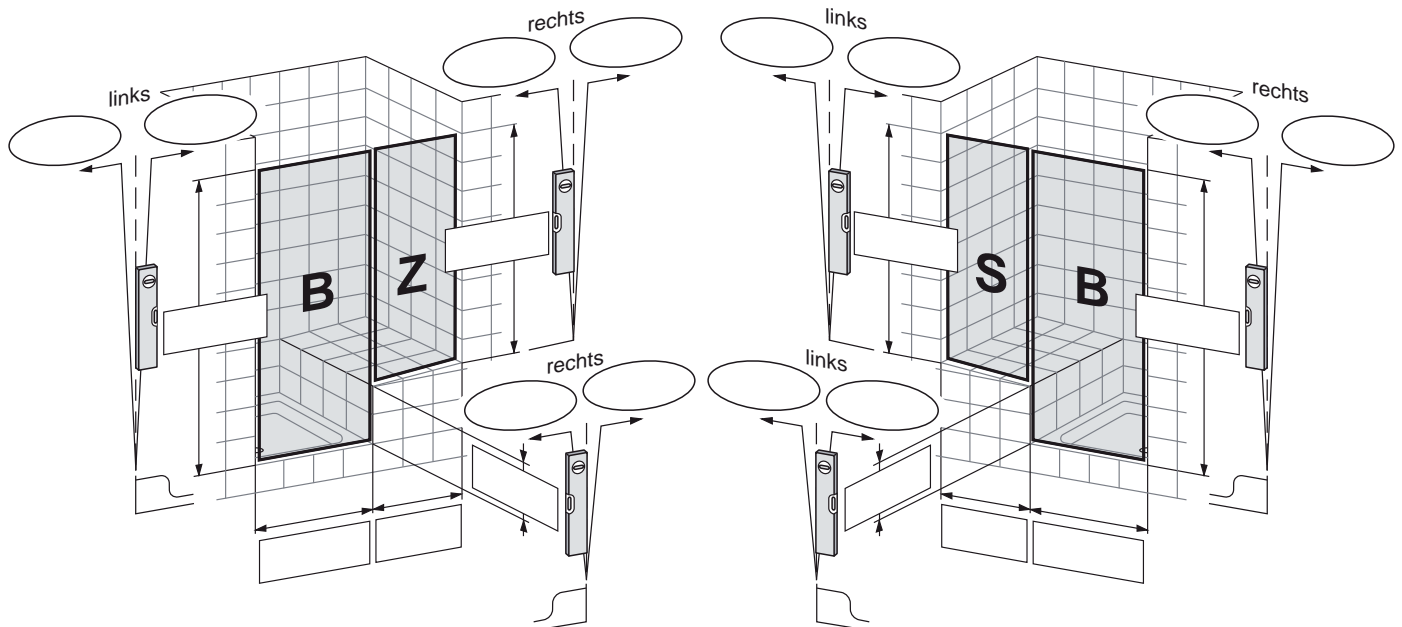
Handtuchhalter-Nummer:

Rapportnummer:

Handtuchhalter Einbauhöhe in mm:

Magnetverschluss: ja  nein

Masse (in mm) hier eintragen



Platz für weitere Informationen (z.B. Schrägen, Ausschnitte)

Bitte machen Sie mir nach den oben genannten Angaben einen Kostenvoranschlag

Diese Vorlage gilt bereits als Auftrag

**Bei Mass-/Sonderanfertigungen besteht keine Rücknahmemöglichkeit!**

Datum, Unterschrift

**Tür mit Seitenteil in Front (BS/BZ)**

Absender/Firmenstempel:

Serie:

Modell:

Glas:

Farbe:

Tür-Anschlag: links  rechts  Breite:

Seitenteil: links  rechts  Breite:

Festteil: mit  ohne  Breite:

Breite Wannrand in mm:

Ansprechpartner:

Wannentyp/Hersteller:

Grosshandel:

Kommission:

Farbe Wasserhemmprofil:

Scharniere: eckig  oval  Wandanschlussprofil

Traversenart:

TAB-Nummer:

Griff-Nummer:

Auftragsnummer:

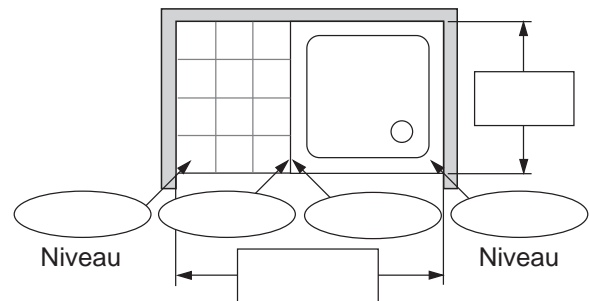
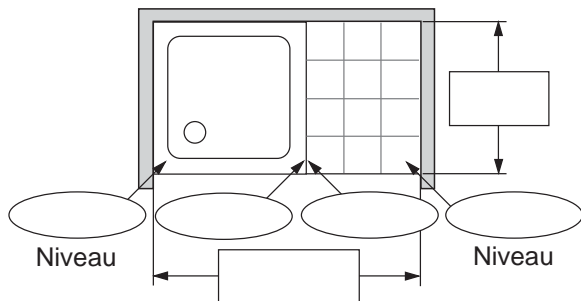
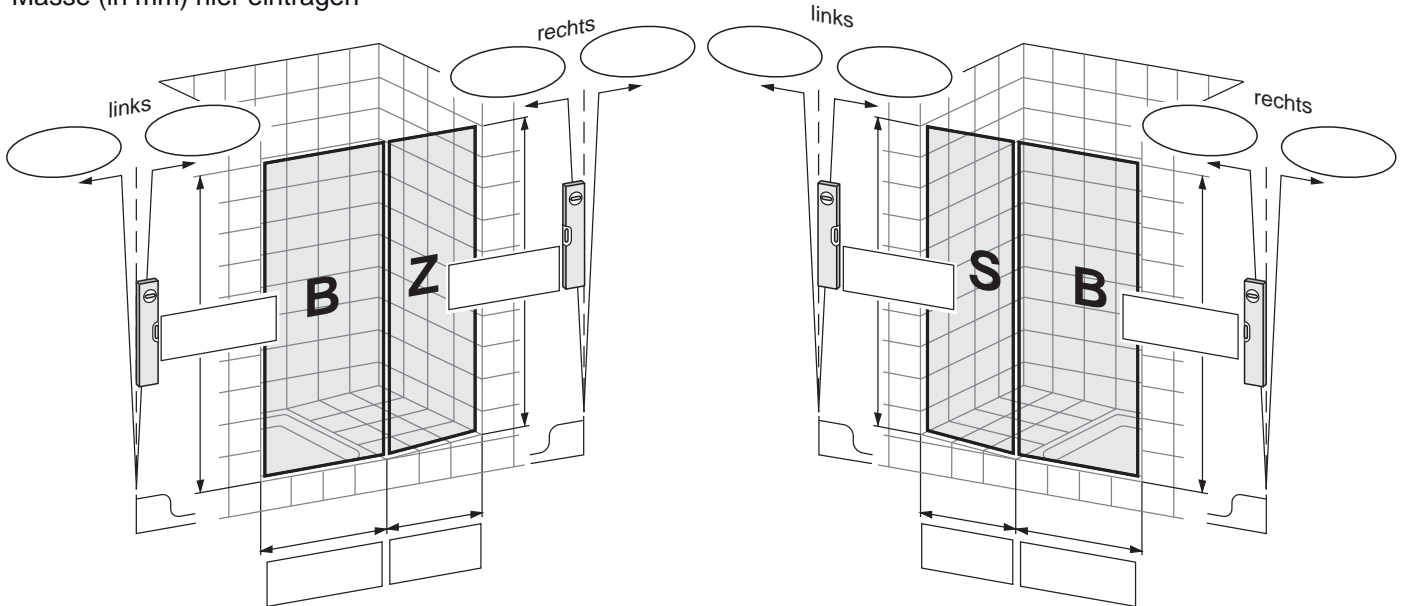
Handtuchhalter-Nummer:

Rapportnummer:

Handtuchhalter Einbauhöhe in mm:

Magnetverschluss: ja  nein

Masse (in mm) hier eintragen



Platz für weitere Informationen (z.B. Schrägen, Ausschnitte)

Bitte machen Sie mir nach den oben genannten Angaben einen Kostenvoranschlag

Diese Vorlage gilt bereits als Auftrag

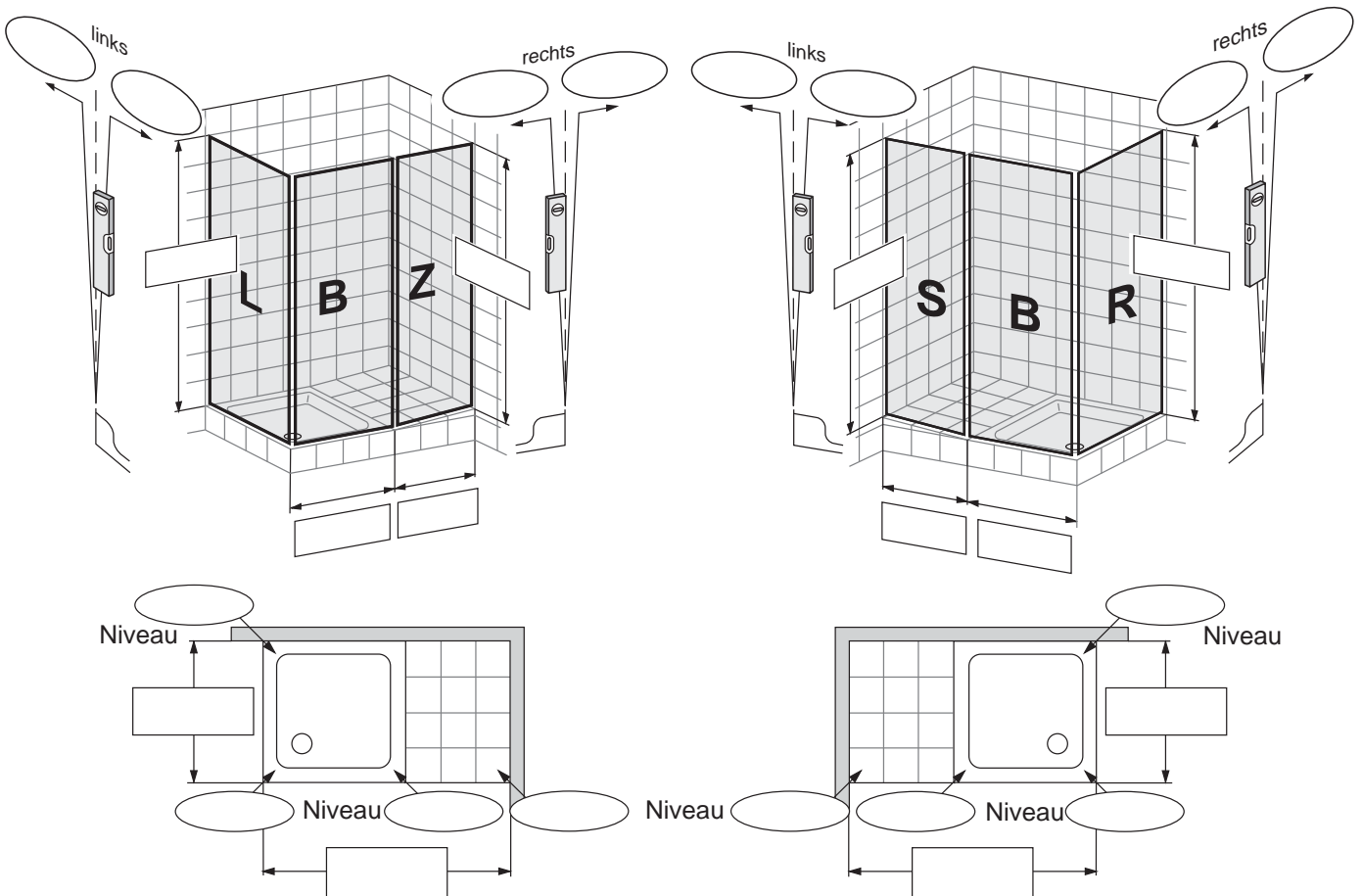
**Bei Mass-/Sonderanfertigungen besteht keine Rücknahmemöglichkeit!**

Datum, Unterschrift

**Tür mit Seitenteil in Front und Seitenteil im Winkel (BSR/BLZ)**

Absender/Firmenstempel:	Serie:
	Modell:
Ansprechpartner:	Glas: <span style="float:right">Farbe:</span>
	Tür-Anschlag: links <input type="checkbox"/> rechts <input type="checkbox"/>
	Seitenteil: links <input type="checkbox"/> rechts <input type="checkbox"/>
	Festteil: mit <input type="checkbox"/> ohne <input type="checkbox"/> Breite:
	Breite Wannrand in mm:
Grosshandel:	Wannentyp/Hersteller:
	Fixmass: Aussenkante Glas <input type="checkbox"/> Aussenkante Wanne <input type="checkbox"/>
Kommission:	Farbe Wasserhemmprofil:
	Scharniere: eckig <input type="checkbox"/> oval <input type="checkbox"/> Wandanschlussprofil <input type="checkbox"/>
TAB-Nummer:	Traversenart:
Auftragsnummer:	Griff-Nummer:
Rapportnummer:	Handtuchhalter-Nummer:
	Handtuchhalter Einbauhöhe in mm:
	Magnetverschluss: ja <input type="checkbox"/> nein <input type="checkbox"/>

Masse (in mm) hier eintragen



Platz für weitere Informationen (z.B. Schrägen, Ausschnitte)

**Bei Mass-/Sonderanfertigungen besteht keine Rücknahmemöglichkeit!**

Bitte machen Sie mir nach den oben genannten Angaben einen Kostenvoranschlag

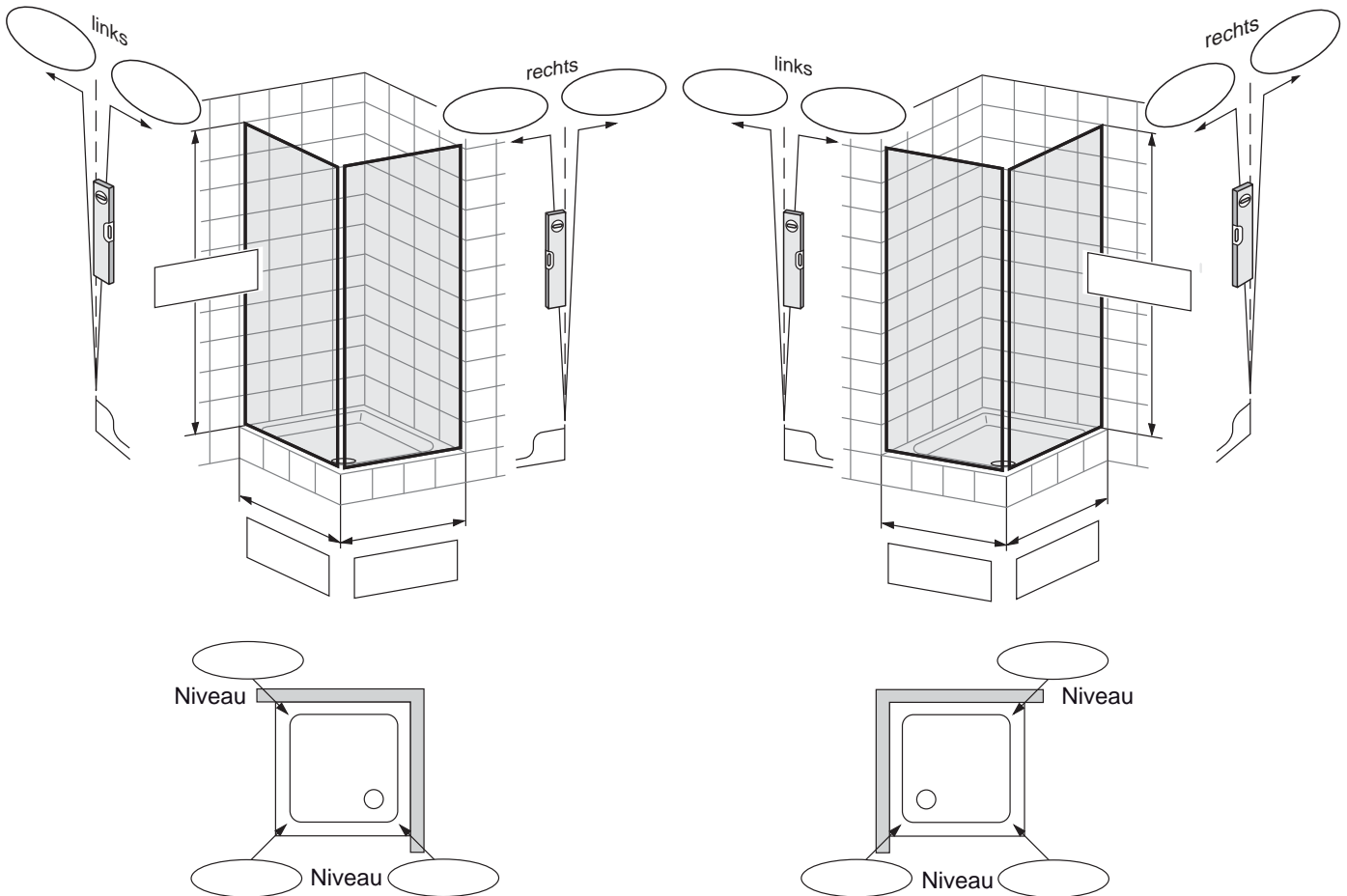
Diese Vorlage gilt bereits als Auftrag

Datum, Unterschrift

**Tür mit Seitenteil (BR/BL) oder Eckeingang (AC)**

Absender/Firmenstempel:	Serie:
	Modell:
	Glas: <span style="float:right">Farbe:</span>
	Tür-Anschlag: links <input type="checkbox"/> rechts <input type="checkbox"/>
	Seitenteil: links <input type="checkbox"/> rechts <input type="checkbox"/>
	Festteil: mit <input type="checkbox"/> ohne <input type="checkbox"/> Breite:
	Breite Wannenrand in mm:
	Wannentyp/Hersteller:
Ansprechpartner:	
Grosshandel:	Fixmass: Aussenkante Glas <input type="checkbox"/> Aussenkante Wanne <input type="checkbox"/>
Kommission:	Farbe Wasserhemmprofil:
	Scharniere: eckig <input type="checkbox"/> oval <input type="checkbox"/> Wandanschlussprofil <input type="checkbox"/>
	Traversenart:
TAB-Nummer:	Griff-Nummer:
Auftragsnummer:	Handtuchhalter-Nummer:
Rapportnummer:	Handtuchhalter Einbauhöhe in mm:
	Magnetverschluss: ja <input type="checkbox"/> nein <input type="checkbox"/>

Masse (in mm) hier eintragen



Platz für weitere Informationen (z.B. Schrägen, Ausschnitte)

**Bei Mass-/Sonderanfertigungen besteht keine Rücknahmemöglichkeit!**

Bitte machen Sie mir nach den oben genannten Angaben einen Kostenvoranschlag

Diese Vorlage gilt bereits als Auftrag

Datum, Unterschrift

**Tür mit Seitenteil (BR/BL)  
an Vormauerung**

Absender/Firmenstempel:

Serie:

Modell:

Glas:

Farbe:

Tür-Anschlag: links  rechts

Seitenteil: links  rechts

Festteil: mit  ohne  Breite:

Breite Wannrand in mm:

Wannentyp/Hersteller:

Ansprechpartner:

Grosshandel:

Kommission:

Fixmass: Aussenkante Glas  Aussenkante Wanne

Farbe Wasserhemmprofil:

Scharniere: eckig  oval  Wandanschlussprofil

Traversenart:

TAB-Nummer:

Griff-Nummer:

Auftragsnummer:

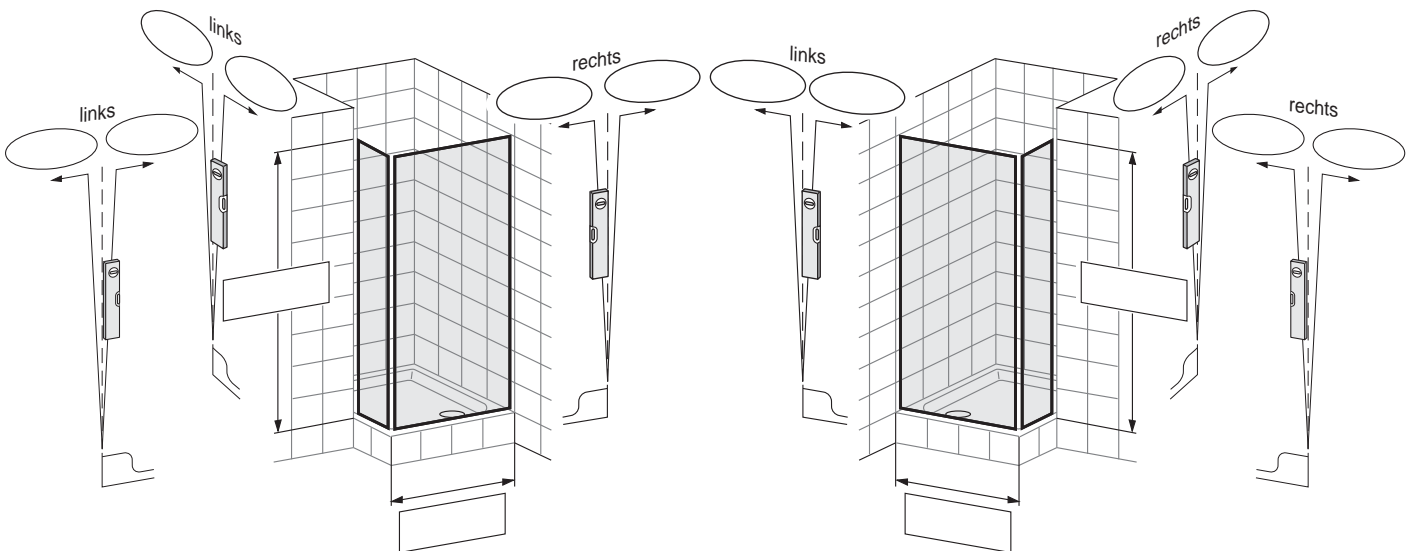
Handtuchhalter-Nummer:

Rapportnummer:

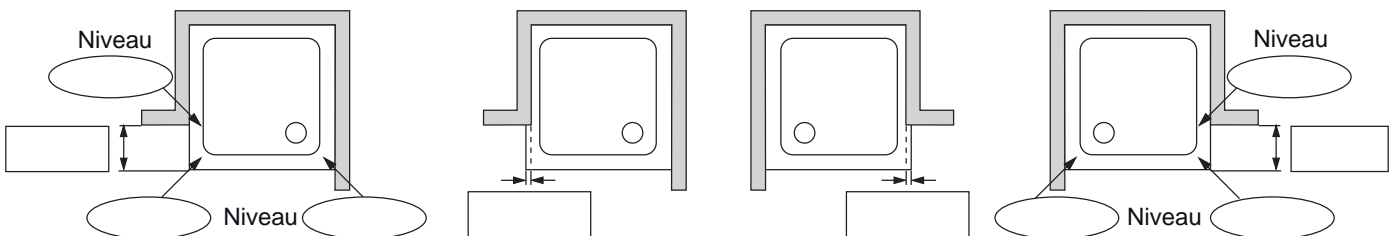
Handtuchhalter Einbauhöhe in mm:

Magnetverschluss: ja  nein

Masse (in mm) hier eintragen **Bitte auch Zusatzblatt "Vormauerung / Kaminanschluss 2/2" ausfüllen**



Variante (bitte Zusatzmass angeben)



Platz für weitere Informationen (z.B. Schrägen, Ausschnitte)

Bitte machen Sie mir nach den oben genannten Angaben einen Kostenvoranschlag

Diese Vorlage gilt bereits als Auftrag

**Bei Mass-/Sonderanfertigungen besteht keine Rücknahmemöglichkeit!**

Datum, Unterschrift



**Tür mit Seitenteil mit Schräge (BR/BL)**

Absender/Firmenstempel:

Serie:

Modell:

Glas:

Farbe:

Tür-Anschlag: links  rechts

Seitenteil: links  rechts

Festteil: mit  ohne  Breite:

Breite Wannrand in mm:

Wannentyp/Hersteller:

Ansprechpartner:

Grosshandel:

Kommission:

Fixmass: Aussenkante Glas  Aussenkante Wanne

Farbe Wasserhemmprofil:

Scharniere: eckig  oval  Wandanschlussprofil

Traversenart:

TAB-Nummer:

Griff-Nummer:

Auftragsnummer:

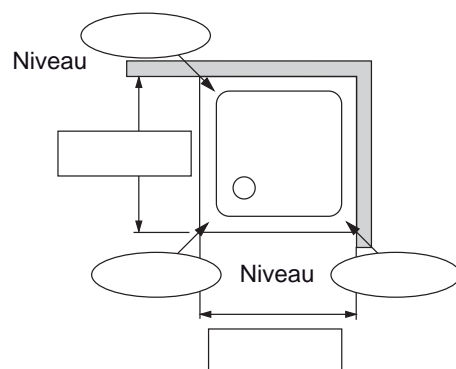
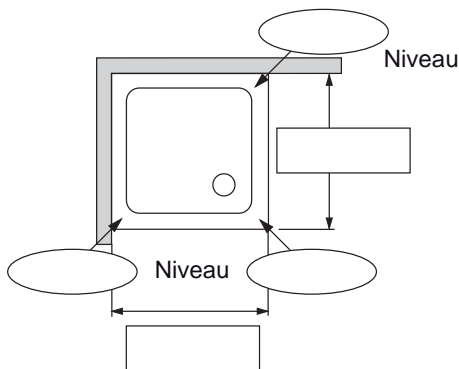
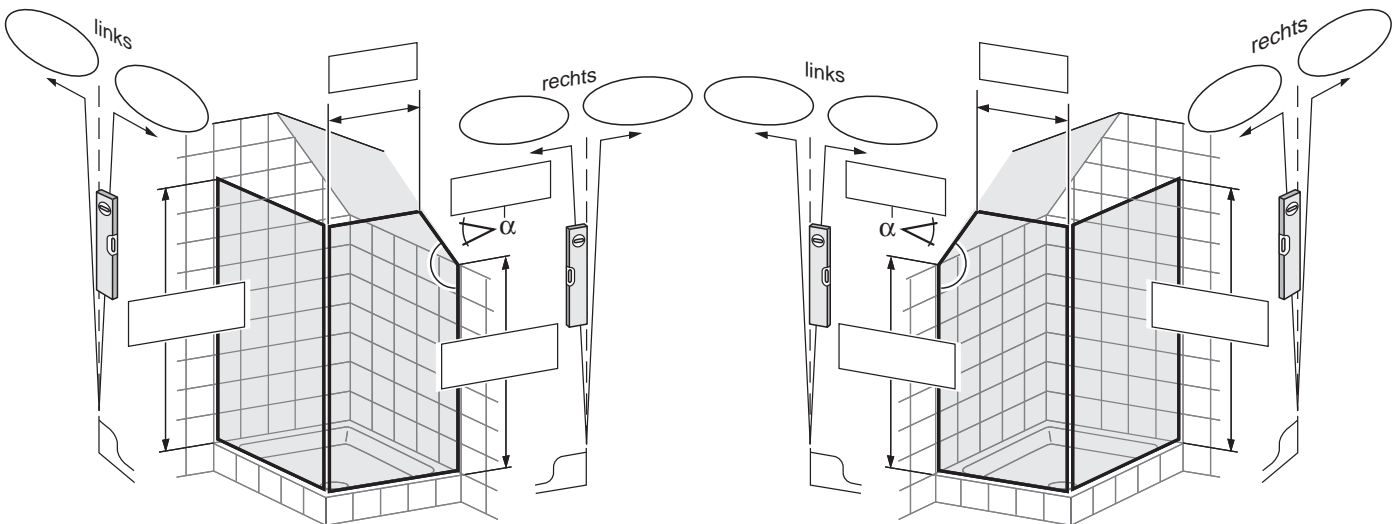
Handtuchhalter-Nummer:

Rapportnummer:

Handtuchhalter Einbauhöhe in mm:

Magnetverschluss: ja  nein

Masse (in mm) hier eintragen



Platz für weitere Informationen (z.B. Schrägen, Ausschnitte)

Bitte machen Sie mir nach den oben genannten Angaben einen Kostenvoranschlag

Diese Vorlage gilt bereits als Auftrag

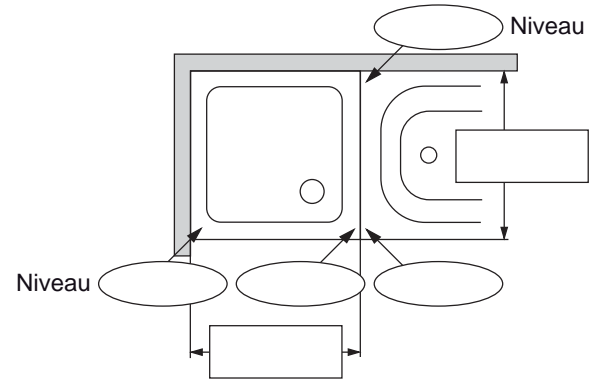
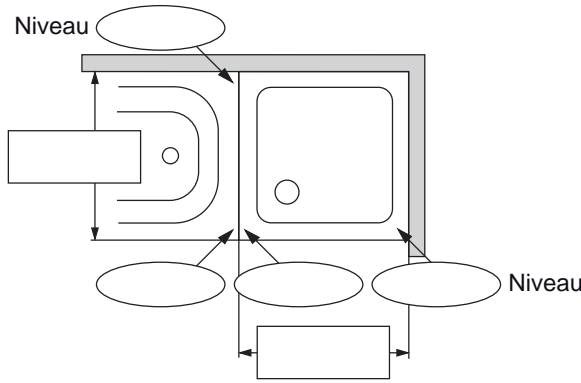
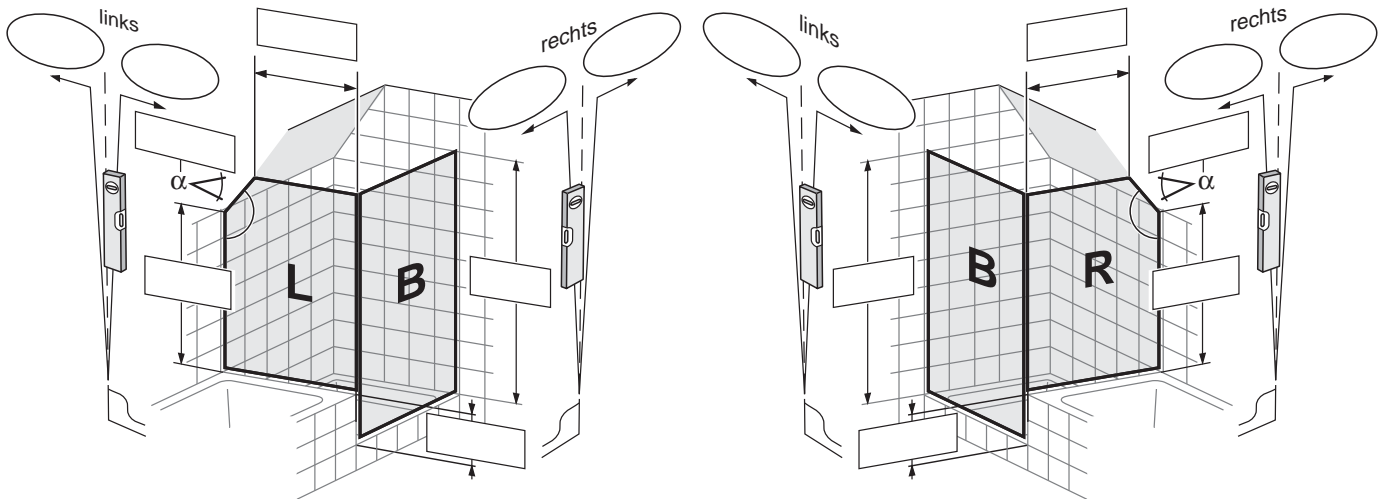
**Bei Mass-/Sonderanfertigungen besteht keine Rücknahmemöglichkeit!**

Datum, Unterschrift

**Tür mit verk. Seitenteil mit Schräge (BR/BL) Blatt 1 / 2**

Absender/Firmenstempel:	Serie:
	Modell:
	Glas: <span style="float:right">Farbe:</span>
	Tür-Anschlag: links <input type="checkbox"/> rechts <input type="checkbox"/>
	Seitenteil: links <input type="checkbox"/> rechts <input type="checkbox"/>
Ansprechpartner:	Festteil: mit <input type="checkbox"/> ohne <input type="checkbox"/> Breite:
	Breite Wannenrand in mm:
	Wannentyp/Hersteller:
Grosshandel:	Fixmass: Aussenkante Glas <input type="checkbox"/> Aussenkante Wanne <input type="checkbox"/>
Kommission:	Farbe Wasserhemmprofil:
	Scharniere: eckig <input type="checkbox"/> oval <input type="checkbox"/> Wandanschlussprofil <input type="checkbox"/>
TAB-Nummer:	Traversenart:
Auftragsnummer:	Griff-Nummer:
Rapportnummer:	Handtuchhalter-Nummer:
	Handtuchhalter Einbauhöhe in mm:
	Magnetverschluss: ja <input type="checkbox"/> nein <input type="checkbox"/>

Masse (in mm) hier eintragen **Bitte auch Zusatzblatt "Badewannenwulst 2/2" ausfüllen**



Platz für weitere Informationen (z.B. Schrägen, Ausschnitte)

**Bei Mass-/Sonderanfertigungen besteht keine Rücknahmemöglichkeit!**

Bitte machen Sie mir nach den oben genannten Angaben einen Kostenvoranschlag

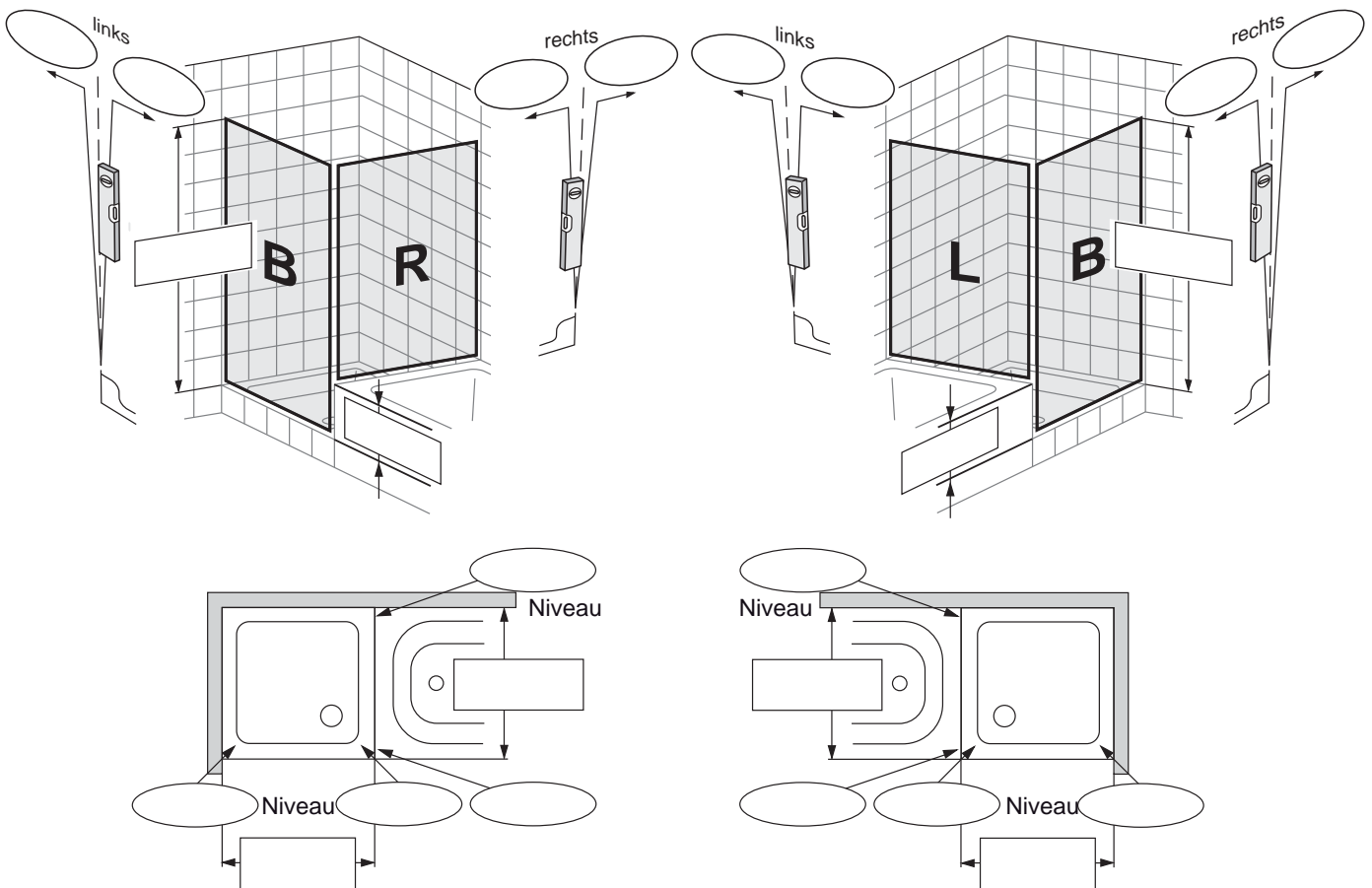
Diese Vorlage gilt bereits als Auftrag

Datum, Unterschrift

**Tür mit verk. Seitenteil**

Absender/Firmenstempel:	Serie:
	Modell:
Ansprechpartner:	Glas: <span style="float: right;">Farbe:</span>
	Tür-Anschlag: links <input type="checkbox"/> rechts <input type="checkbox"/>
	Seitenteil: links <input type="checkbox"/> rechts <input type="checkbox"/>
	Festteil: mit <input type="checkbox"/> ohne <input type="checkbox"/> Breite:
	Breite Wannenrand in mm:
Grosshandel:	Wannentyp/Hersteller:
Kommission:	Fixmass: Aussenkante Glas <input type="checkbox"/> Aussenkante Wanne <input type="checkbox"/>
	Farbe Wasserhemmprofil:
TAB-Nummer:	Scharniere: eckig <input type="checkbox"/> oval <input type="checkbox"/> Wandanschlussprofil <input type="checkbox"/>
Auftragsnummer:	Traversenart:
Rapportnummer:	Griff-Nummer:
	Handtuchhalter-Nummer:
	Handtuchhalter Einbauhöhe in mm:
	Magnetverschluss: ja <input type="checkbox"/> nein <input type="checkbox"/>

Masse (in mm) hier eintragen **Bitte auch Zusatzblatt "Badewannenwulst 2/2" ausfüllen**



Platz für weitere Informationen (z.B. Schrägen, Ausschnitte)

**Bei Mass-/Sonderanfertigungen besteht keine Rücknahmemöglichkeit!**

Bitte machen Sie mir nach den oben genannten Angaben einen Kostenvoranschlag

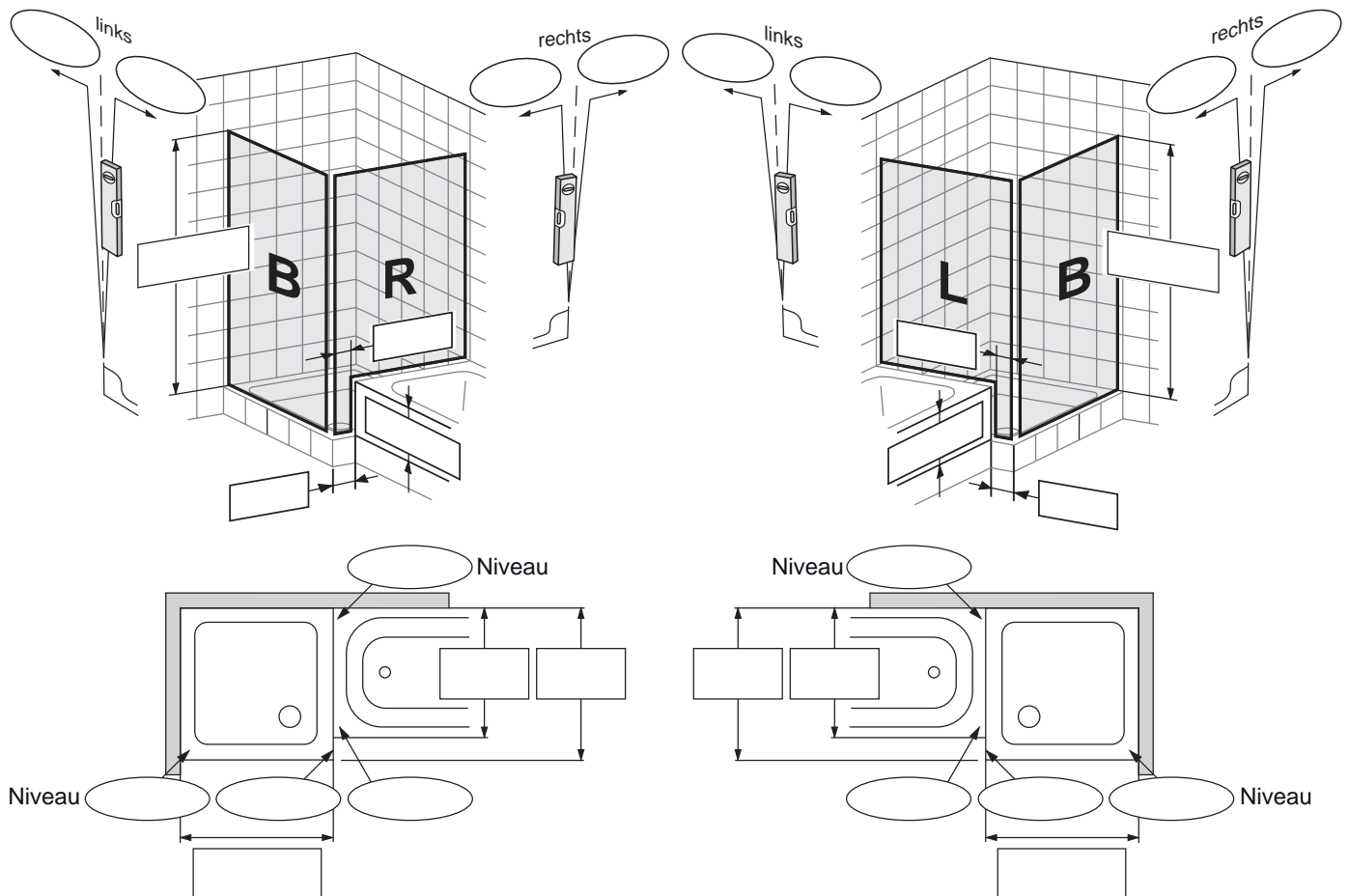
Diese Vorlage gilt bereits als Auftrag

Datum, Unterschrift

**Tür mit Seitenteil mit Ausschnitt**  
**Blatt 1 / 2**

Absender/Firmenstempel:	Serie:
	Modell:
Ansprechpartner:	Glas: <span style="float: right;">Farbe:</span>
	Tür-Anschlag: links <input type="checkbox"/> rechts <input type="checkbox"/>
	Seitenteil: links <input type="checkbox"/> rechts <input type="checkbox"/>
	Festteil: mit <input type="checkbox"/> ohne <input type="checkbox"/> Breite:
	Breite Wannenrand in mm:
Grosshandel:	Wannentyp/Hersteller:
Kommission:	Fixmass: Aussenkante Glas <input type="checkbox"/> Aussenkante Wanne <input type="checkbox"/>
TAB-Nummer:	Farbe Wasserhemmprofil:
Auftragsnummer:	Scharniere: eckig <input type="checkbox"/> oval <input type="checkbox"/> Wandanschlussprofil <input type="checkbox"/>
Rapportnummer:	Traversenart:
	Griff-Nummer:
	Handtuchhalter-Nummer:
	Handtuchhalter Einbauhöhe in mm:
	Magnetverschluss: ja <input type="checkbox"/> nein <input type="checkbox"/>

Masse (in mm) hier eintragen **Bitte auch Zusatzblatt "Badewannenwulst 2/2" ausfüllen**



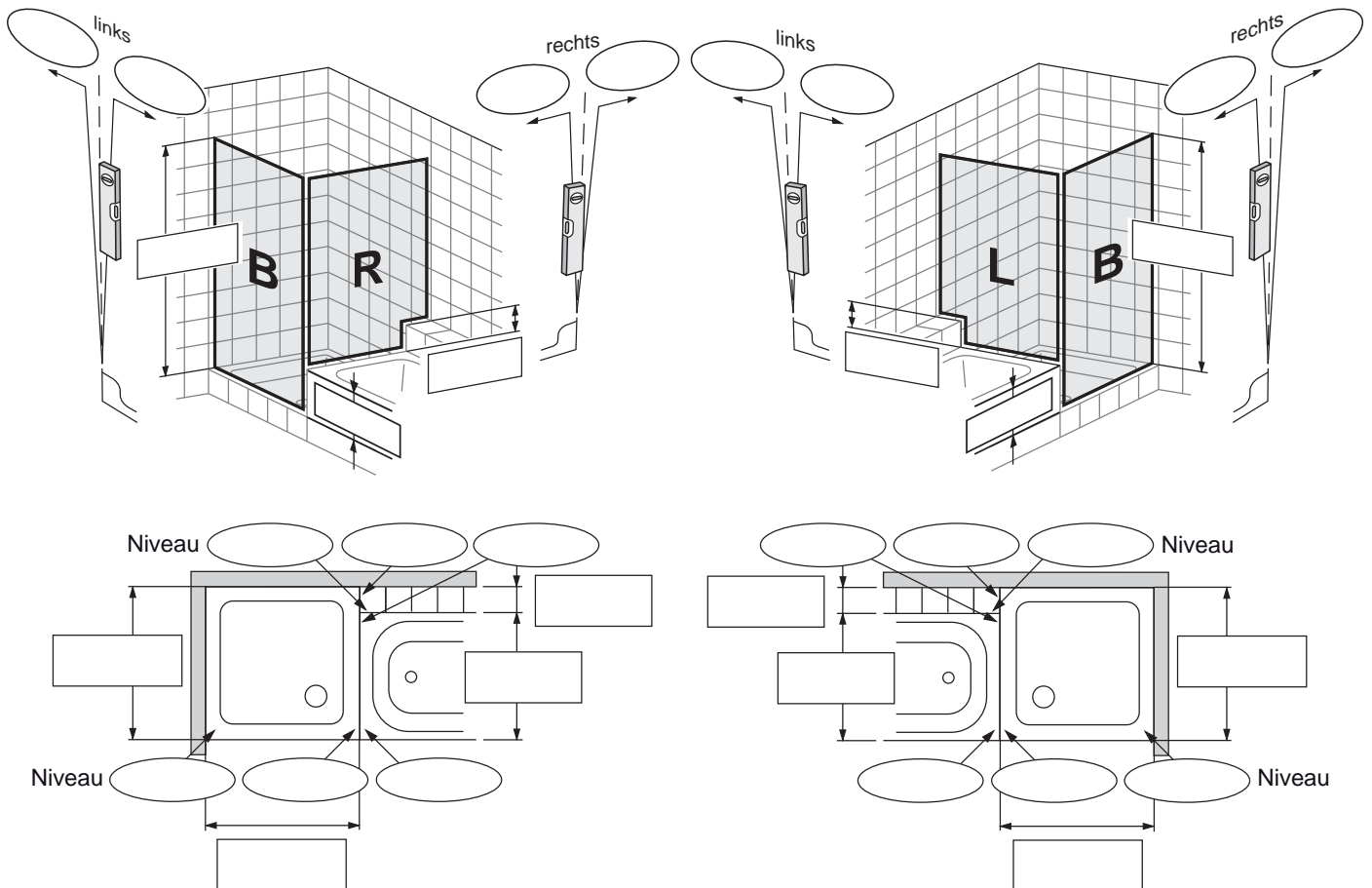
Platz für weitere Informationen (z.B. Schrägen, Ausschnitte)	<input type="checkbox"/> Bitte machen Sie mir nach den oben genannten Angaben einen Kostenvoranschlag
	<input type="checkbox"/> Diese Vorlage gilt bereits als Auftrag
<b>Bei Mass-/Sonderanfertigungen besteht keine Rücknahmemöglichkeit!</b>	Datum, Unterschrift



**Tür mit verk. Seitenteil mit Ausschnitt  
(Sockel endet an Duschwanne)**

Absender/Firmenstempel:	Serie:
	Modell:
	Glas: <input type="checkbox"/> Farbe: <input type="checkbox"/>
	Tür-Anschlag: links <input type="checkbox"/> rechts <input type="checkbox"/>
	Seitenteil: links <input type="checkbox"/> rechts <input type="checkbox"/>
	Festteil: mit <input type="checkbox"/> ohne <input type="checkbox"/> Breite:
	Breite Wannenrand in mm:
	Wannentyp/Hersteller:
Ansprechpartner:	
Grosshandel:	Fixmass: Aussenkante Glas <input type="checkbox"/> Aussenkante Wanne <input type="checkbox"/>
Kommission:	Farbe Wasserhemmprofil:
	Scharniere: eckig <input type="checkbox"/> oval <input type="checkbox"/> Wandanschlussprofil <input type="checkbox"/>
	Traversenart:
TAB-Nummer:	Griff-Nummer:
Auftragsnummer:	Handtuchhalter-Nummer:
Rapportnummer:	Handtuchhalter Einbauhöhe in mm:
	Magnetverschluss: ja <input type="checkbox"/> nein <input type="checkbox"/>

Masse (in mm) hier eintragen **Bitte auch Zusatzblatt "Badewannenwulst 2/2" ausfüllen**

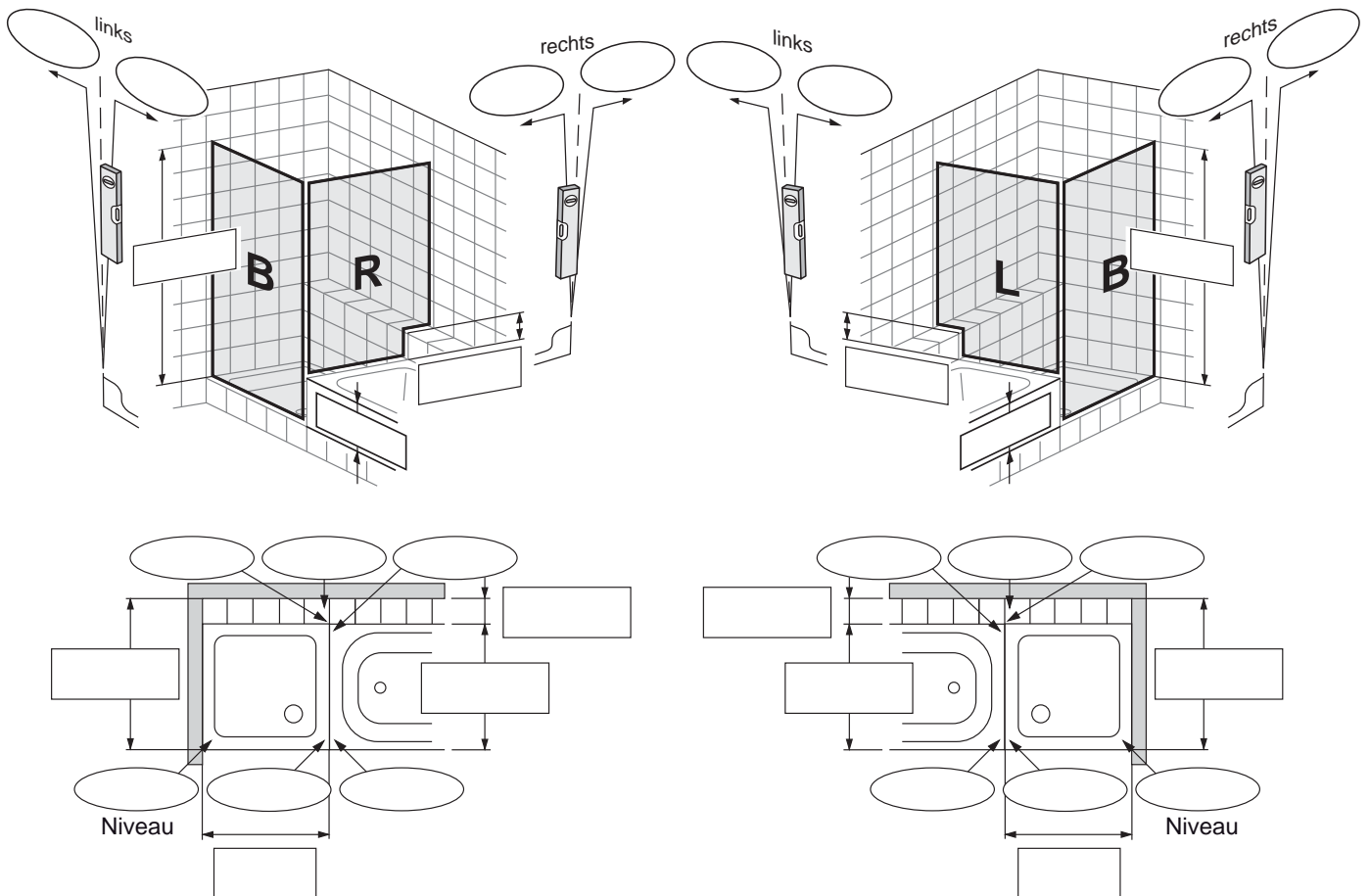


Platz für weitere Informationen (z.B. Schrägen, Ausschnitte)	<input type="checkbox"/> Bitte machen Sie mir nach den oben genannten Angaben einen Kostenvoranschlag
	<input type="checkbox"/> Diese Vorlage gilt bereits als Auftrag
<b>Bei Mass-/Sonderanfertigungen besteht keine Rücknahmemöglichkeit!</b>	Datum, Unterschrift

**Tür mit verk. Seitenteil mit Ausschnitt (Sockel durchgehend) Blatt 1 / 2**

Absender/Firmenstempel:	Serie:
	Modell:
	Glas: <span style="float:right">Farbe:</span>
	Tür-Anschlag: links <input type="checkbox"/> rechts <input type="checkbox"/>
	Seitenteil: links <input type="checkbox"/> rechts <input type="checkbox"/>
	Festteil: mit <input type="checkbox"/> ohne <input type="checkbox"/> Breite:
	Breite Wannenrand in mm:
	Wannentyp/Hersteller:
Ansprechpartner:	
Grosshandel:	Fixmass: Aussenkante Glas <input type="checkbox"/> Aussenkante Wanne <input type="checkbox"/>
Kommission:	Farbe Wasserhemmprofil:
	Scharniere: eckig <input type="checkbox"/> oval <input type="checkbox"/> Wandanschlussprofil <input type="checkbox"/>
	Traversenart:
TAB-Nummer:	Griff-Nummer:
Auftragsnummer:	Handtuchhalter-Nummer:
Rapportnummer:	Handtuchhalter Einbauhöhe in mm:
	Magnetverschluss: ja <input type="checkbox"/> nein <input type="checkbox"/>

Masse (in mm) hier eintragen **Bitte auch Zusatzblatt "Badewannenwulst 2/2" ausfüllen**



Platz für weitere Informationen (z.B. Schrägen, Ausschnitte)	<input type="checkbox"/> Bitte machen Sie mir nach den oben genannten Angaben einen Kostenvoranschlag
	<input type="checkbox"/> Diese Vorlage gilt bereits als Auftrag
<b>Bei Mass-/Sonderanfertigungen besteht keine Rücknahmemöglichkeit!</b>	Datum, Unterschrift

**Tür mit Seitenteil mit Ausschnitt**

Absender/Firmenstempel:

Serie:

Modell:

Glas:

Farbe:

Tür-Anschlag: links  rechts

Seitenteil: links  rechts

Festteil: mit  ohne  Breite:

Breite Wannenrand in mm:

Wannentyp/Hersteller:

Ansprechpartner:

Grosshandel:

Kommission:

Fixmass: Aussenkante Glas  Aussenkante Wanne

Farbe Wasserhemmprofil:

Scharniere: eckig  oval  Wandanschlussprofil

Traversenart:

TAB-Nummer:

Griff-Nummer:

Auftragsnummer:

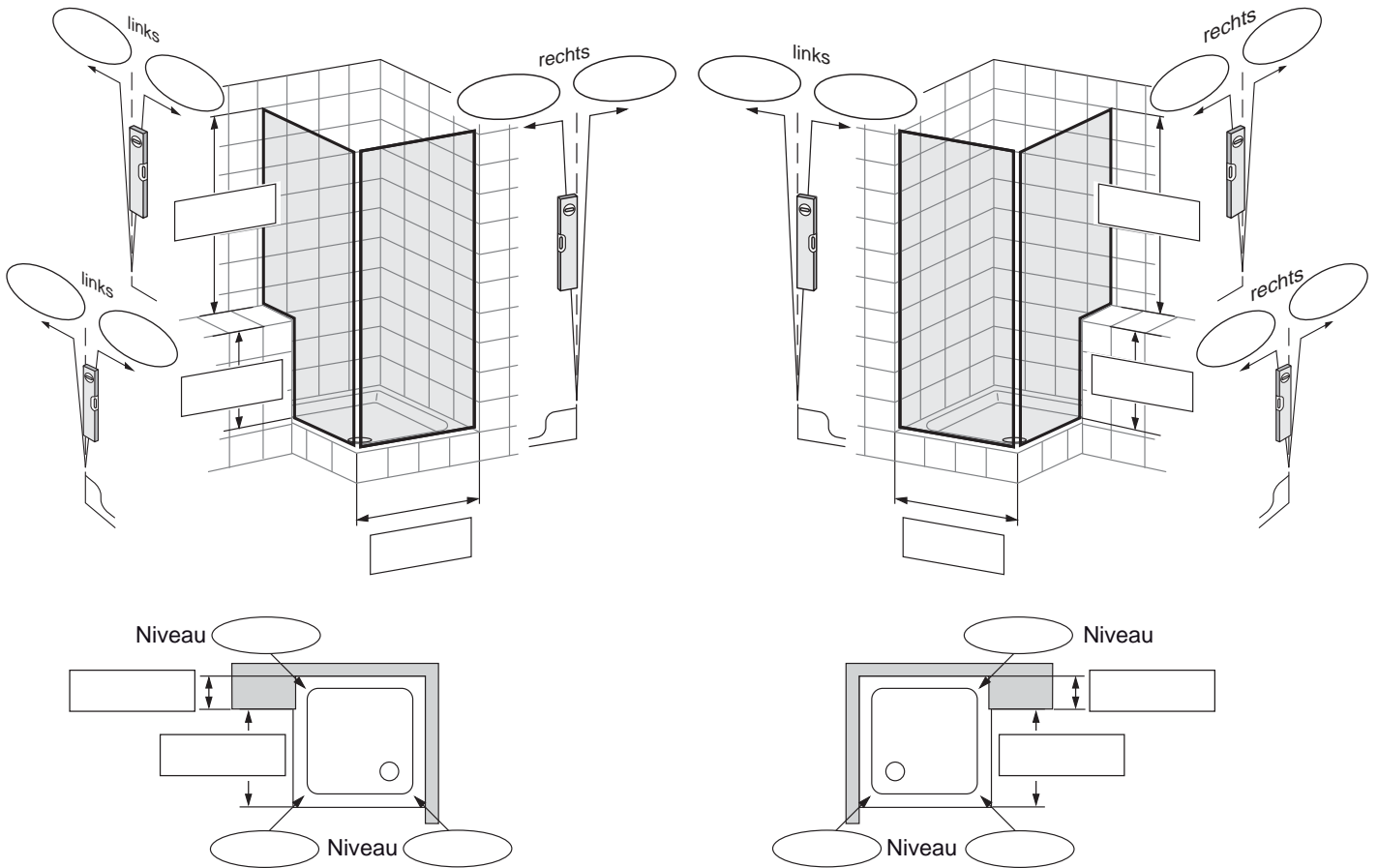
Handtuchhalter-Nummer:

Rapportnummer:

Handtuchhalter Einbauhöhe in mm:

Magnetverschluss: ja  nein

Masse (in mm) hier eintragen **Bitte auch Zusatzblatt "Vormauerung / Kaminanschluss 2/2" ausfüllen**



Platz für weitere Informationen (z.B. Schrägen, Ausschnitte)

Bitte machen Sie mir nach den oben genannten Angaben einen Kostenvoranschlag

Diese Vorlage gilt bereits als Auftrag

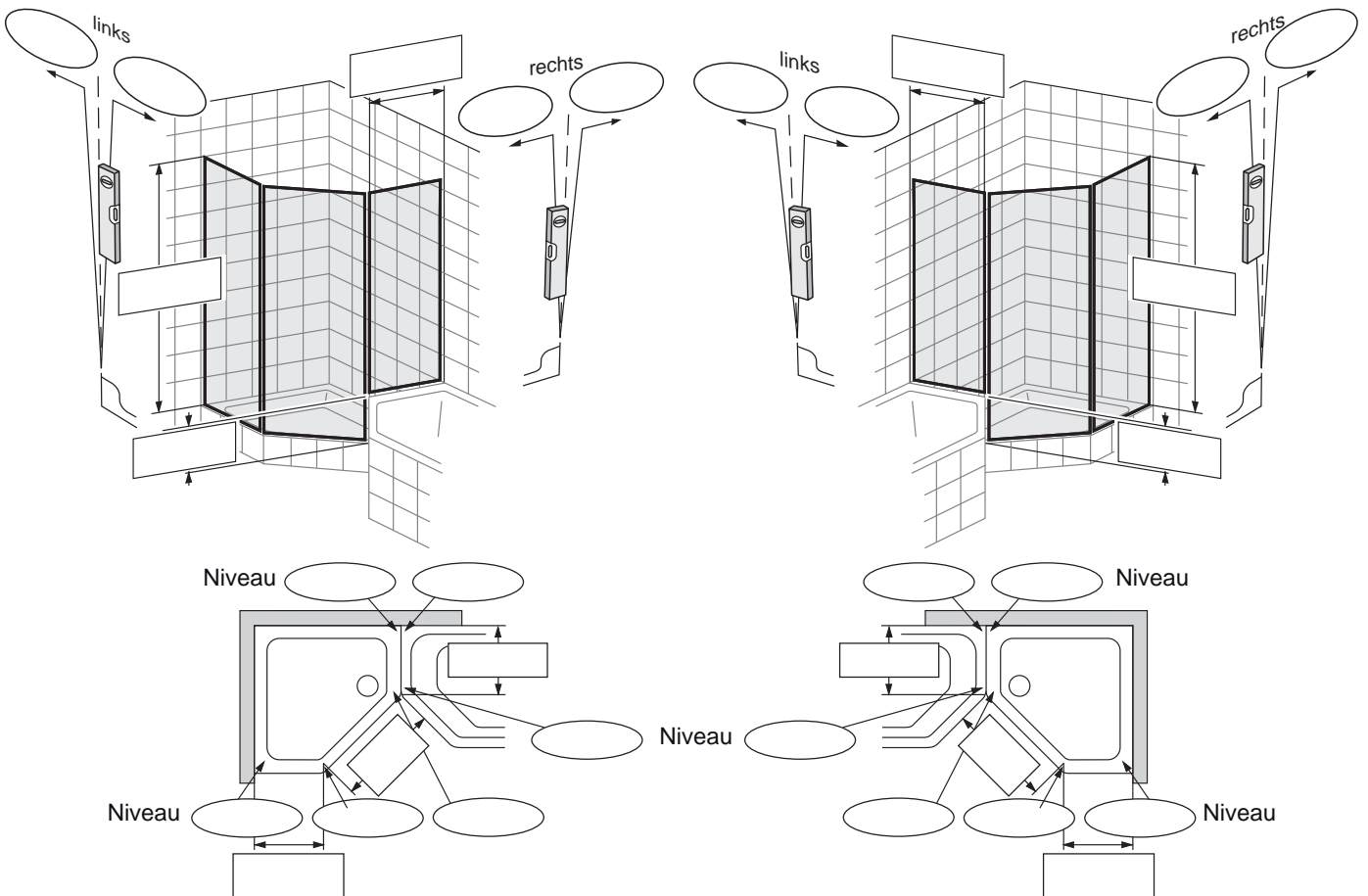
**Bei Mass-/Sonderanfertigungen besteht keine Rücknahmemöglichkeit!**

Datum, Unterschrift

**Fünfeckdusche mit verkürztem Feststehenden Türteil** **Blatt 1 / 2**

Absender/Firmenstempel:	Serie:
	Modell:
	Glas: <span style="float: right;">Farbe:</span>
	Tür-Anschlag: links <input type="checkbox"/> rechts <input type="checkbox"/>
	Seitenteil: links <input type="checkbox"/> rechts <input type="checkbox"/>
	Festteil: mit <input type="checkbox"/> ohne <input type="checkbox"/> Breite:
	Breite Wannenrand in mm:
	Wannentyp/Hersteller:
Ansprechpartner:	
Grosshandel:	Fixmass: Aussenkante Glas <input type="checkbox"/> Aussenkante Wanne <input type="checkbox"/>
Kommission:	Farbe Wasserhemmprofil:
	Scharniere: eckig <input type="checkbox"/> oval <input type="checkbox"/> Wandanschlussprofil <input type="checkbox"/>
	Traversenart:
TAB-Nummer:	Griff-Nummer:
Auftragsnummer:	Handtuchhalter-Nummer:
Rapportnummer:	Handtuchhalter Einbauhöhe in mm:
	Magnetverschluss: ja <input type="checkbox"/> nein <input type="checkbox"/>

Masse (in mm) hier eintragen **Bitte auch Zusatzblatt "Badewannenwulst 2/2" ausfüllen**



Platz für weitere Informationen (z.B. Schrägen, Ausschnitte)

- Bitte machen Sie mir nach den oben genannten Angaben einen Kostenvoranschlag
- Diese Vorlage gilt bereits als Auftrag

**Bei Mass-/Sonderanfertigungen besteht keine Rücknahmemöglichkeit!**

Datum, Unterschrift



### Fünfeckduschen

Absender/Firmenstempel:

Serie:

Modell:

Glas:

Farbe:

Tür-Anschlag: links  rechts

Seitenteil: links  rechts

Festteil: mit  ohne  Breite:

Breite Wannenrand in mm:

Wannentyp/Hersteller:

Ansprechpartner:

Grosshandel:

Fixmass: Aussenkante Glas  Aussenkante Wanne

Kommission:

Farbe Wasserhemmprofil:

Scharniere: eckig  oval  Wandanschlussprofil

Traversenart:

TAB-Nummer:

Griff-Nummer:

Auftragsnummer:

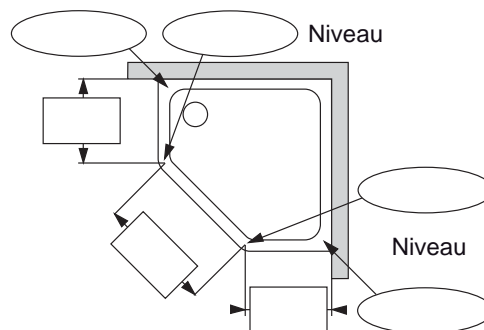
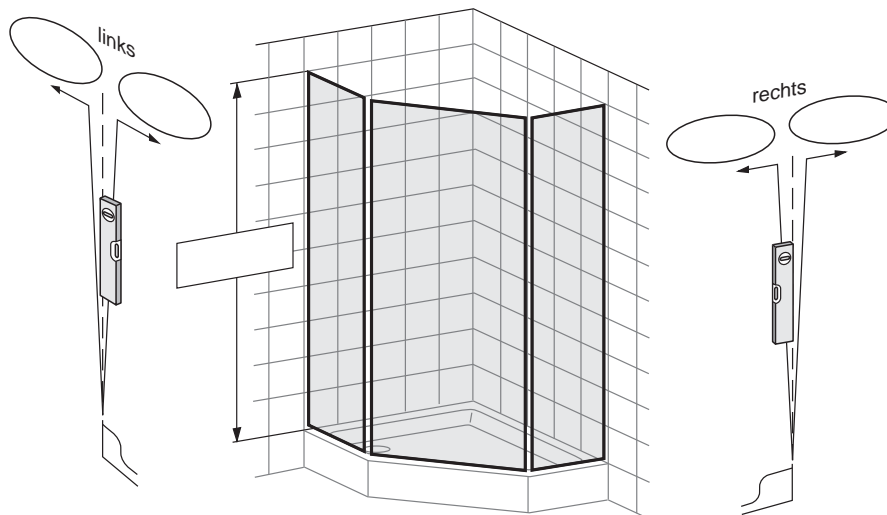
Handtuchhalter-Nummer:

Rapportnummer:

Handtuchhalter Einbauhöhe in mm:

Magnetverschluss: ja  nein

Masse (in mm) hier eintragen



Platz für weitere Informationen (z.B. Schrägen, Ausschnitte)

Bitte machen Sie mir nach den oben genannten Angaben einen Kostenvoranschlag

Diese Vorlage gilt bereits als Auftrag

**Bei Mass-/Sonderanfertigungen besteht keine Rücknahmemöglichkeit!**

Datum, Unterschrift

**Runddusche**  
**1-flügelig**       **2-flügelig**

Absender/Firmenstempel:

Serie:

Modell:

Glas:

Farbe:

Tür-Anschlag: links  rechts

Seitenteil: links  rechts

Festteil: mit  ohne  Breite:

Breite Wannenrand in mm:

Wannentyp/Hersteller:

Ansprechpartner:

Grosshandel:

Fixmass: Aussenkante Glas  Aussenkante Wanne

Kommission:

Farbe Wasserhemmprofil:

Scharniere: eckig  oval  Wandanschlussprofil

Traversenart:

TAB-Nummer:

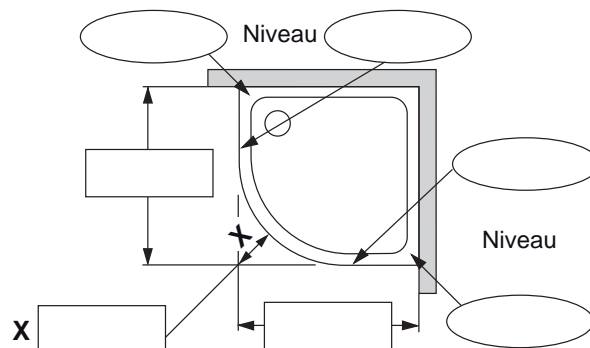
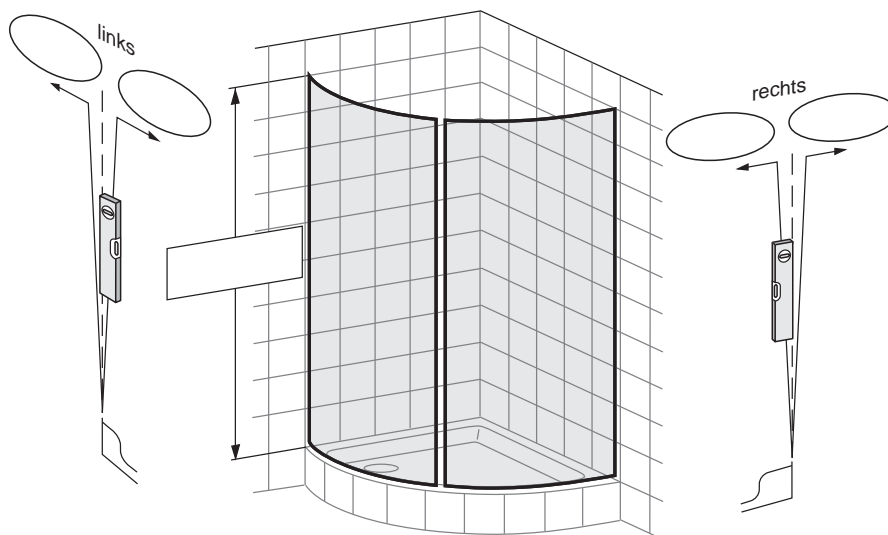
Griff-Nummer:

Auftragsnummer:

Magnetverschluss: ja  nein

Rapportnummer:

Masse (in mm) hier eintragen



Platz für weitere Informationen (z.B. Schrägen, Ausschnitte)

- Bitte machen Sie mir nach den oben genannten Angaben einen Kostenvoranschlag
- Diese Vorlage gilt bereits als Auftrag

**Bei Mass-/Sonderanfertigungen besteht keine Rücknahmemöglichkeit!**

Datum, Unterschrift



### U-Verbau

Absender/Firmenstempel:

Serie:

Modell:

Glas:

Farbe:

Tür-Anschlag: links  rechts

Seitenteil: links  rechts

Festteil: mit  ohne  Breite:

Breite Wannenrand in mm:

Wannentyp/Hersteller:

Ansprechpartner:

Grosshandel:

Kommission:

Fixmass: Aussenkante Glas  Aussenkante Wanne

Farbe Wasserhemmprofil:

Scharniere: eckig  oval  Wandanschlussprofil

Traversenart:

TAB-Nummer:

Griff-Nummer:

Auftragsnummer:

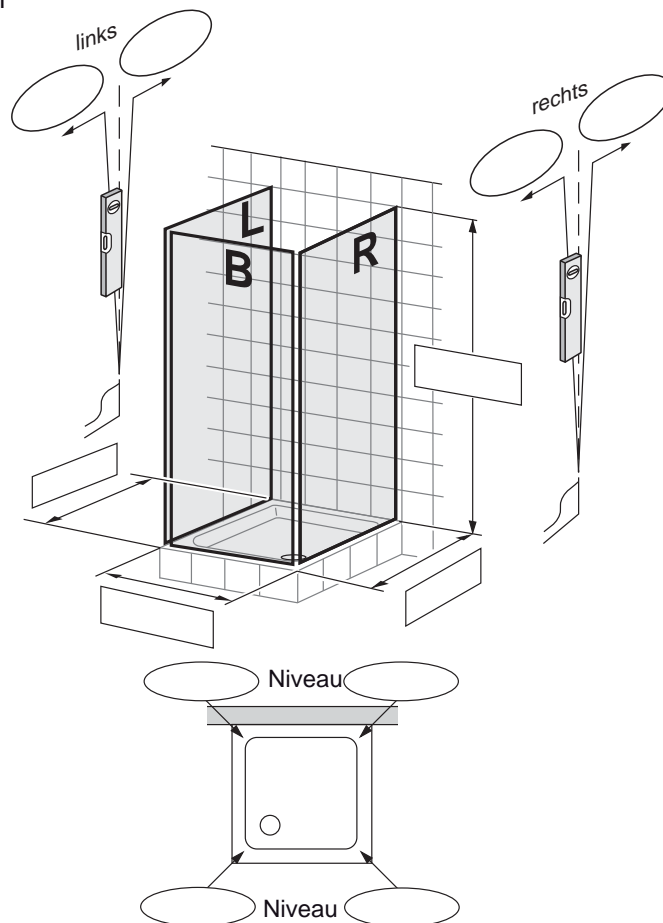
Handtuchhalter-Nummer:

Rapportnummer:

Handtuchhalter Einbauhöhe in mm:

Magnetverschluss: ja  nein

Masse (in mm) hier eintragen



Platz für weitere Informationen (z.B. Schrägen, Ausschnitte)

Bitte machen Sie mir nach den oben genannten Angaben einen Kostenvoranschlag

Diese Vorlage gilt bereits als Auftrag

**Bei Mass-/Sonderanfertigungen besteht keine Rücknahmemöglichkeit!**

Datum, Unterschrift



**Duschwand für Badewanne**

Absender/Firmenstempel:

Serie:

Modell:

Glas:

Farbe:

Tür-Anschlag: links  rechts

Festteil: mit  ohne  Breite:

Breite Wannenrand in mm:

Wannentyp/Hersteller:

Ansprechpartner:

Farbe Wasserhemmprofil:

Grosshandel:

Scharniere: eckig  oval  Wandanschlussprofil

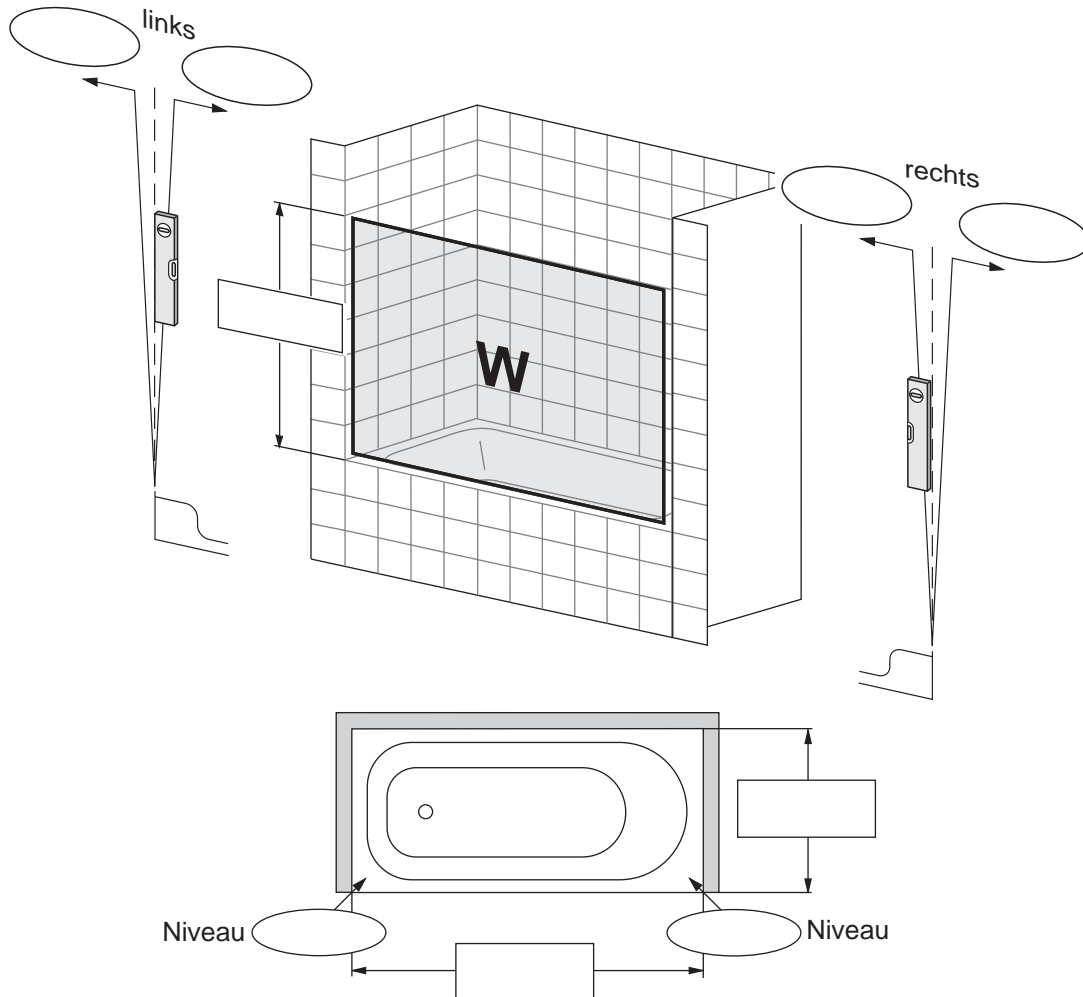
Kommission:

TAB-Nummer:

Auftragsnummer:

Rapportnummer:

Masse (in mm) hier eintragen



Platz für weitere Informationen (z.B. Schrägen, Ausschnitte)

- Bitte machen Sie mir nach den oben genannten Angaben einen Kostenvoranschlag
- Diese Vorlage gilt bereits als Auftrag

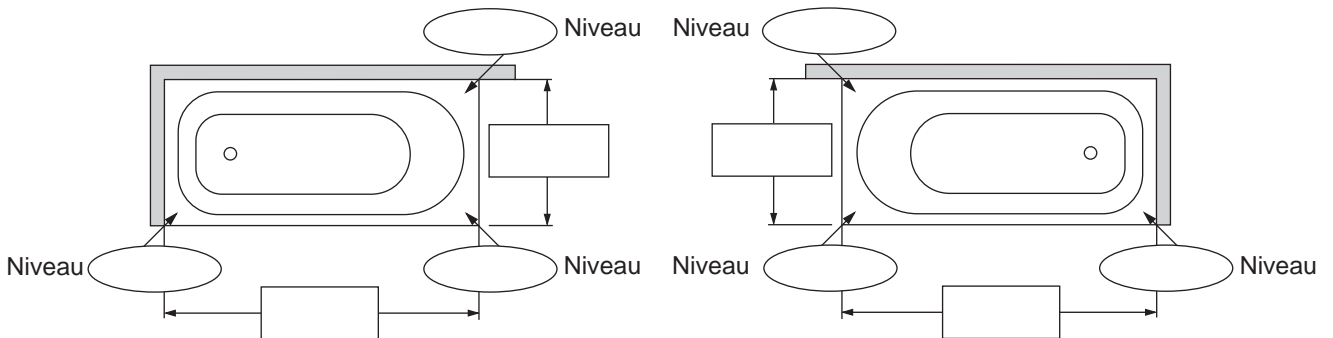
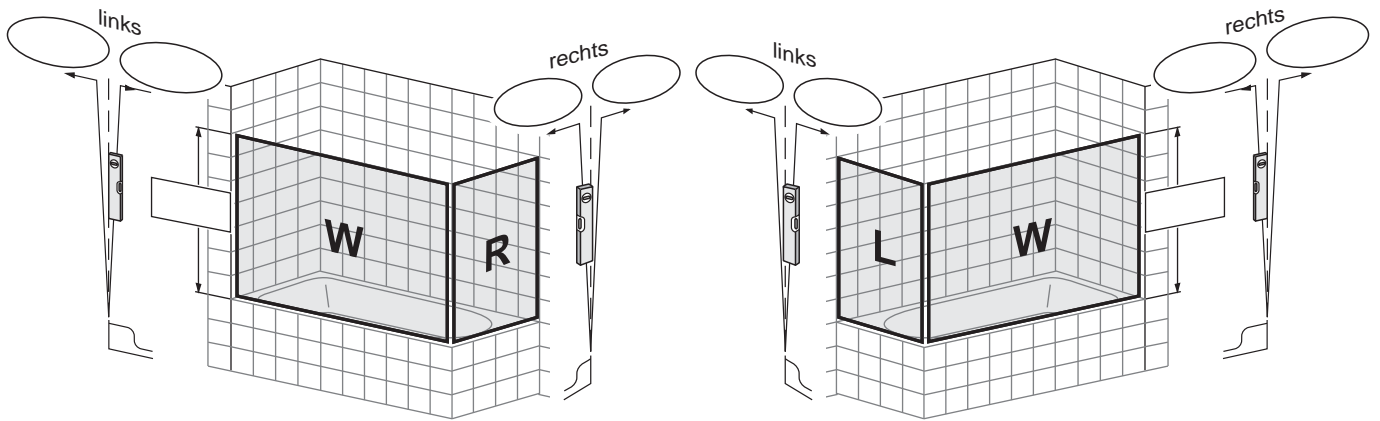
**Bei Mass-/Sonderanfertigungen besteht keine Rücknahmemöglichkeit!**

Datum, Unterschrift

**Duschwand mit Seitenteil für Badewanne**

Absender/Firmenstempel:	Serie:
	Modell:
	Glas: <input type="checkbox"/> Farbe: <input type="checkbox"/>
	Tür-Anschlag: links <input type="checkbox"/> rechts <input type="checkbox"/>
	Seitenteil: links <input type="checkbox"/> rechts <input type="checkbox"/>
	Festteil: mit <input type="checkbox"/> ohne <input type="checkbox"/> Breite: <input type="checkbox"/>
Ansprechpartner:	Breite Wannenrand in mm:
Grosshandel:	Wannentyp/Hersteller:
Kommission:	Farbe Wasserhemmprofil:
	Scharniere: eckig <input type="checkbox"/> oval <input type="checkbox"/> Wandanschlussprofil <input type="checkbox"/>
TAB-Nummer:	Handtuchhalter-Nummer:
Auftragsnummer:	Handtuchhalter Einbauhöhe in mm:
Rapportnummer:	

Masse (in mm) hier eintragen



Platz für weitere Informationen (z.B. Schrägen, Ausschnitte)

- Bitte machen Sie mir nach den oben genannten Angaben einen Kostenvoranschlag
- Diese Vorlage gilt bereits als Auftrag

**Bei Mass-/Sonderanfertigungen besteht keine Rücknahmemöglichkeit!**

Datum, Unterschrift



### Faltwand auf Badewanne

Absender/Firmenstempel:

Serie:

Modell:

Glas:

Farbe:

Tür-Anschlag: links  rechts

Seitenteil: links  rechts

Festteil: mit  ohne  Breite:

Breite Wannenrand in mm:

Ansprechpartner:

Wannentyp/Hersteller:

Grosshandel:

Kommission:

Farbe Wasserhemmprofil:

Scharniere: eckig  oval  Wandanschlussprofil

Handtuchhalter-Nummer:

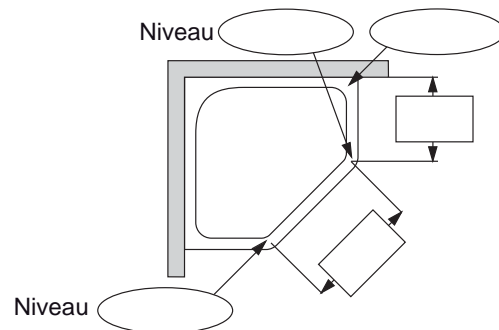
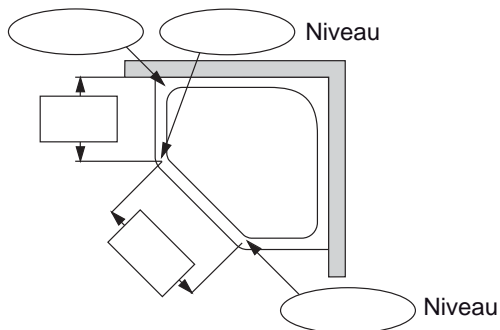
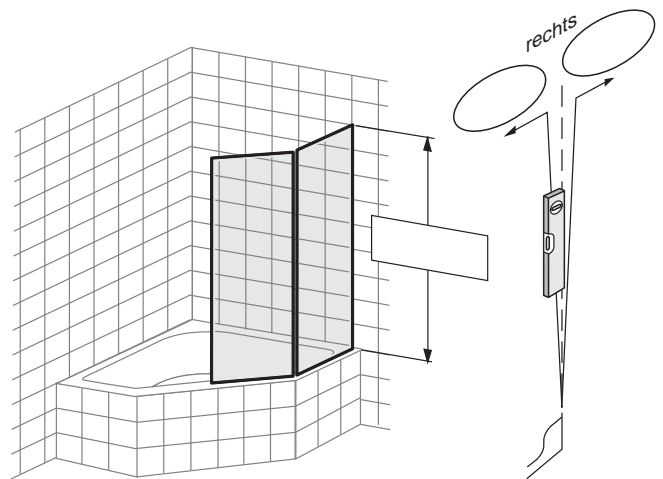
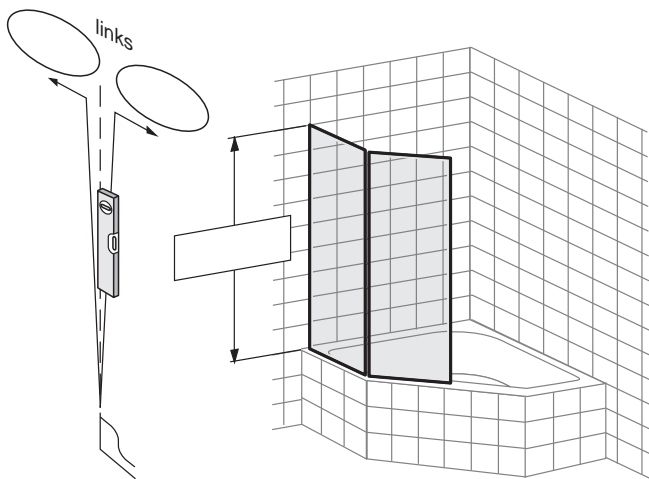
TAB-Nummer:

Handtuchhalter Einbauhöhe in mm:

Auftragsnummer:

Rapportnummer:

Masse (in mm) hier eintragen



Platz für weitere Informationen (z.B. Schrägen, Ausschnitte)

- Bitte machen Sie mir nach den oben genannten Angaben einen Kostenvoranschlag
- Diese Vorlage gilt bereits als Auftrag

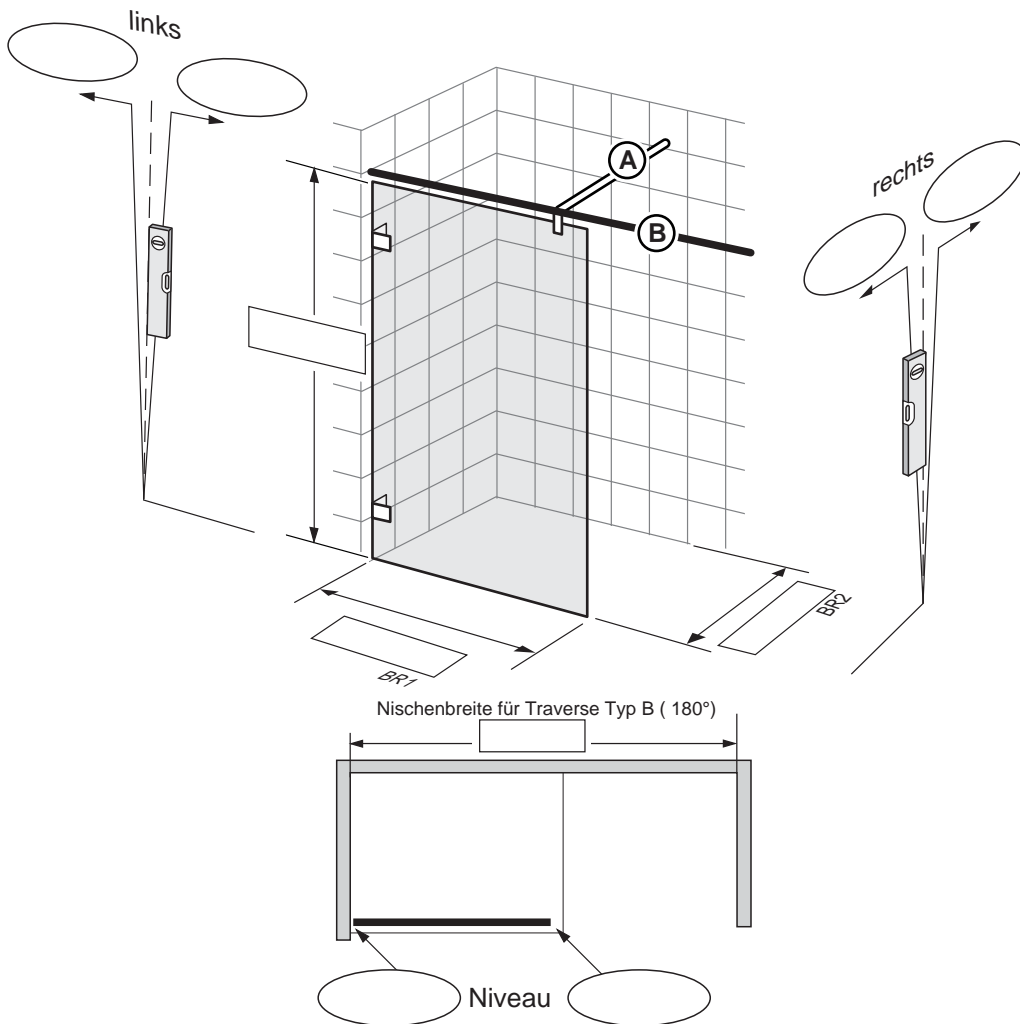
**Bei Mass-/Sonderanfertigungen besteht keine Rücknahmemöglichkeit!**

Datum, Unterschrift

Seitenteil freistehend

Absender/Firmenstempel:	Serie:
	Glas: <span style="float: right;">Farbe:</span>
	Wannentyp/Hersteller:
	Breite Wannenrand in mm: Fixmass: Aussenkante Glas <input type="checkbox"/> Aussenkante Wanne <input type="checkbox"/>
Ansprechpartner:	Scharniere: eckig <input type="checkbox"/> oval <input type="checkbox"/>
Grosshandel:	Wandprofil: eckig <input type="checkbox"/> oval <input type="checkbox"/>
Kommission:	<input type="checkbox"/> Traverse (A) Typ 90° <input type="checkbox"/> Traverse (B) Typ 180°
TAB-Nummer:	Handtuchhalter-Nummer:
Auftragsnummer:	Handtuchhalter Einbauhöhe in mm:
Rapportnummer:	

Masse (in mm) hier eintragen



Platz für weitere Informationen (z.B. Schrägen, Ausschnitte)

**Bei Mass-/Sonderanfertigungen besteht keine Rücknahmemöglichkeit!**

Bitte machen Sie mir nach den oben genannten Angaben einen Kostenvoranschlag  
 Diese Vorlage gilt bereits als Auftrag

Datum, Unterschrift

Seitenteil freistehend

Absender/Firmenstempel:

Serie:

Glas:  Farbe:

Wannentyp/Hersteller:

Breite Wannenrand in mm:

Fixmass: Aussenkante Glas  Aussenkante Wanne

Ansprechpartner:

Scharniere: eckig  oval

Grosshandel:

Wandprofil: eckig  oval

Kommission:

Traverse A Typ 90°

Traverse B Typ 180°

TAB-Nummer:

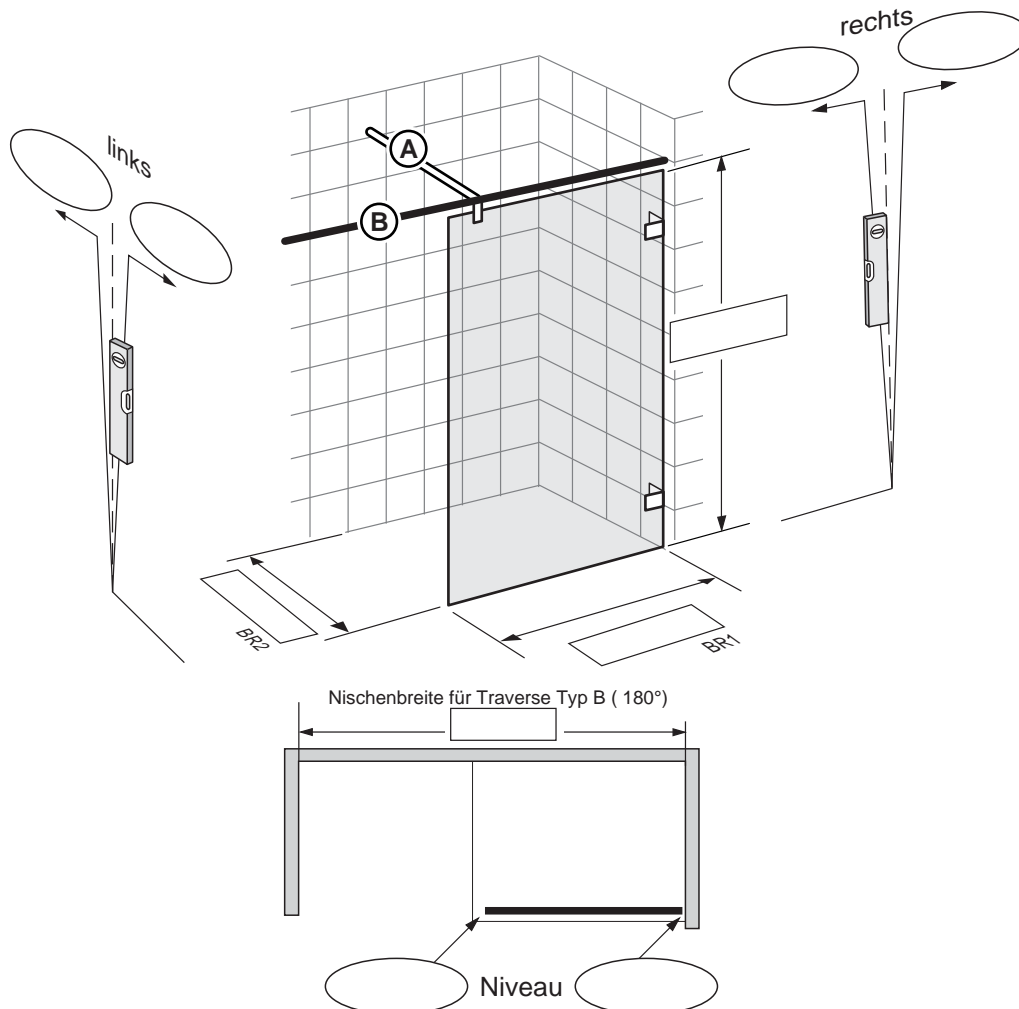
Handtuchhalter-Nummer:

Auftragsnummer:

Handtuchhalter Einbauhöhe in mm:

Rapportnummer:

Masse (in mm) hier eintragen



Platz für weitere Informationen (z.B. Schrägen, Ausschnitte)

- Bitte machen Sie mir nach den oben genannten Angaben einen Kostenvorschlag
- Diese Vorlage gilt bereits als Auftrag

**Bei Mass-/Sonderanfertigungen besteht keine Rücknahmemöglichkeit!**

Datum, Unterschrift

**Zusatzblatt Badewannenwulst**

**Blatt 2 / 2**

Absender/Firmenstempel:

Zusatzblatt für:

- Tür mit verkürzt. Seitent. m. Schräge (BR/BL) - *Amb\_09*
- Tür mit verkürztem Seitenteil (BR/BL) - *Amb\_10*
- Tür mit Seitenteil mit Ausschnitt (BR/BL) - *Amb\_11*
- Tür mit verkürztem Seitenteil m. Ausschnitt - *Amb\_12*
- Tür mit verkürztem Seitenteil m. Ausschnitt - *Amb\_13*
- Fünfeck-Dusche mit verkürztem festst. Türteil - *Amb\_14*

Ansprechpartner:

Grosshandel:

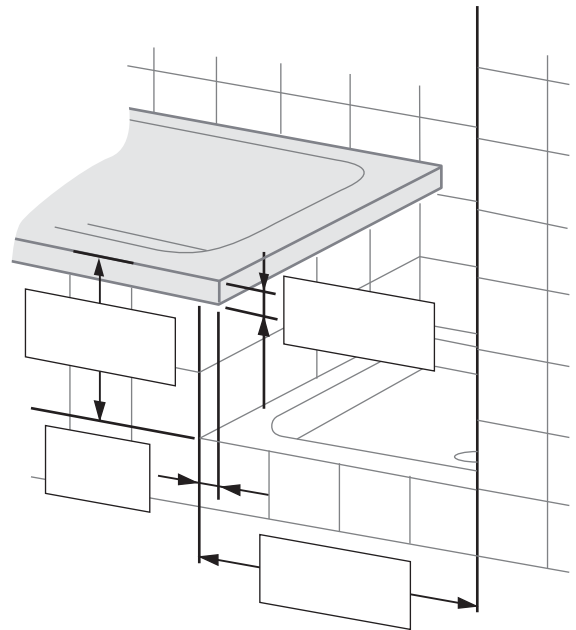
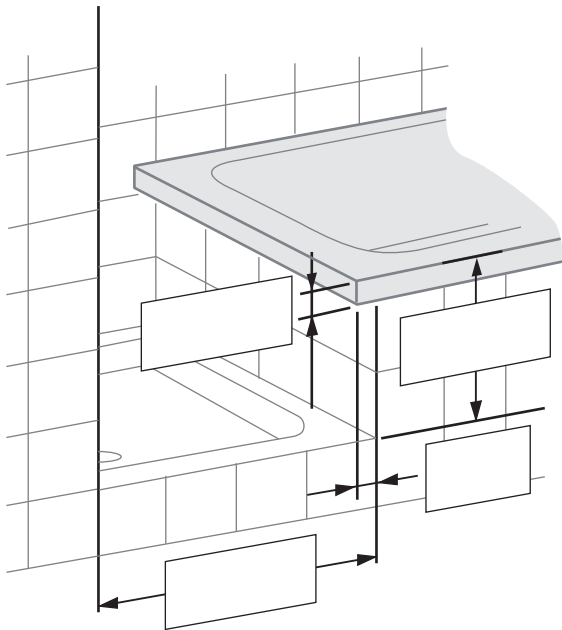
Kommission:

TAB-Nummer:

Auftragsnummer:

Rapportnummer:

Masse (in mm) hier eintragen



Platz für weitere Informationen (z.B. Schrägen, Ausschnitte)

- Bitte machen Sie mir nach den oben genannten Angaben einen Kostenvoranschlag
- Diese Vorlage gilt bereits als Auftrag

**Bei Mass-/Sonderanfertigungen besteht keine Rücknahmemöglichkeit!**

Datum, Unterschrift

**Zusatzblatt  
Vormauerung / Kaminanschluss Blatt 2 / 2**

Absender/Firmenstempel:

Zusatzblatt für:

- Tür mit Seitenteil (BR/BL) an Vormauerung - Amb\_07
- Tür mit Seitenteil (BR/BL) an Vormauerung - Amb\_21

Ansprechpartner:

Grosshandel:

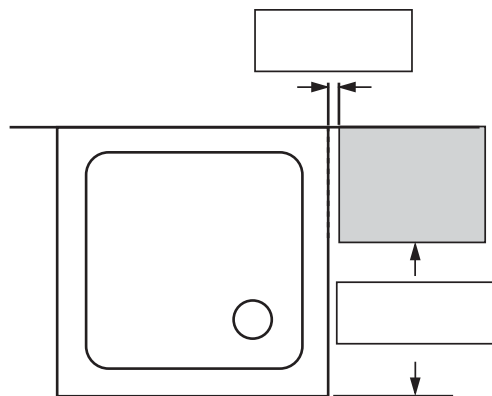
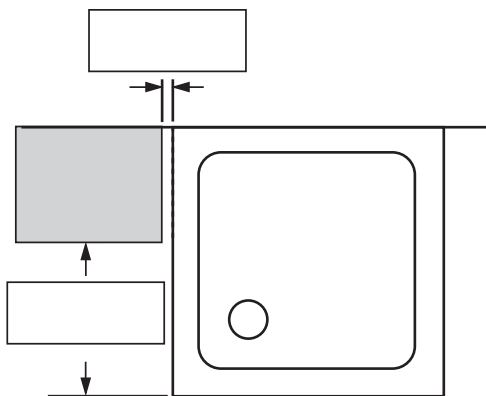
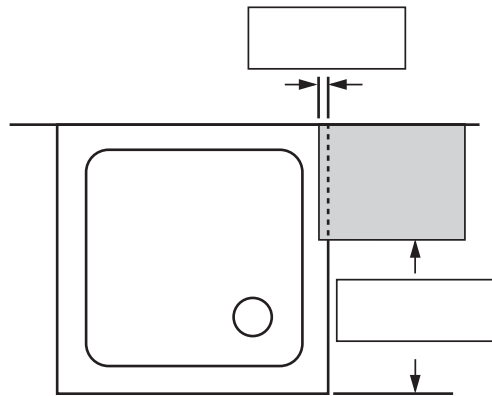
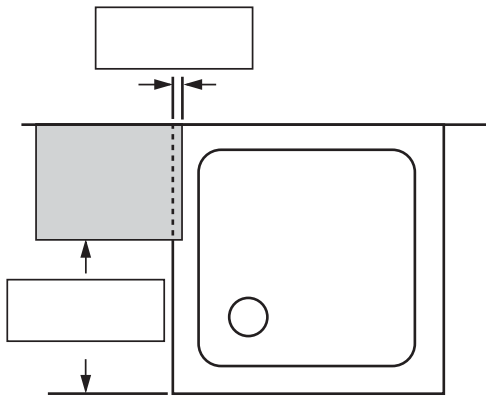
Kommission:

TAB-Nummer:

Auftragsnummer:

Rapportnummer:

Masse (in mm) hier eintragen



Platz für weitere Informationen (z.B. Schrägen, Ausschnitte)

- Bitte machen Sie mir nach den oben genannten Angaben einen Kostenvoranschlag
- Diese Vorlage gilt bereits als Auftrag

**Bei Mass-/Sonderanfertigungen besteht keine Rücknahmemöglichkeit!**

Datum, Unterschrift

