

Martin Kamber GmbH

Kom.: _____

Ausmass durch: _____

Datum: _____

Objekt: _____

Grosshandel: _____

Sanitär: _____

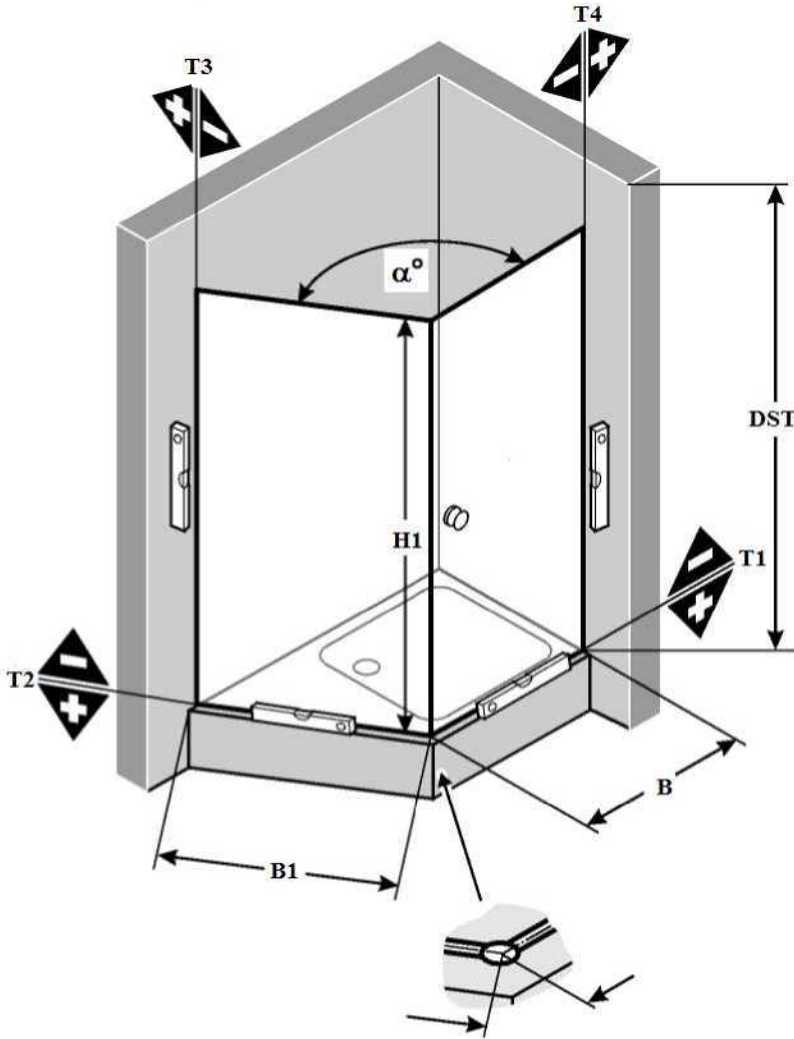
Anzahl Seiten: _____

Masse Aussenkante Glas:

Masse Aussenkante Duschwanne:

Glasart: _____

Farbart: _____



= mm

B : _____ B1 : _____

H1 : _____ DST : _____

α° : _____

T1 +: _____ T2 +: _____
-: _____ -: _____

T3 +: _____ T4 +: _____
-: _____ -: _____



Martin Kamber GmbH
 Gewerbering 7
 5610 Wohlen
 Tel. 056 610 81 34
 Fax 056 610 81 36
 E-Mail. info@kamber-martin.ch

