

Martin Kamber GmbH

Kom.: _____

Ausmass durch: _____

Datum: _____

Objekt: _____

Grosshandel: _____

Sanitär: _____

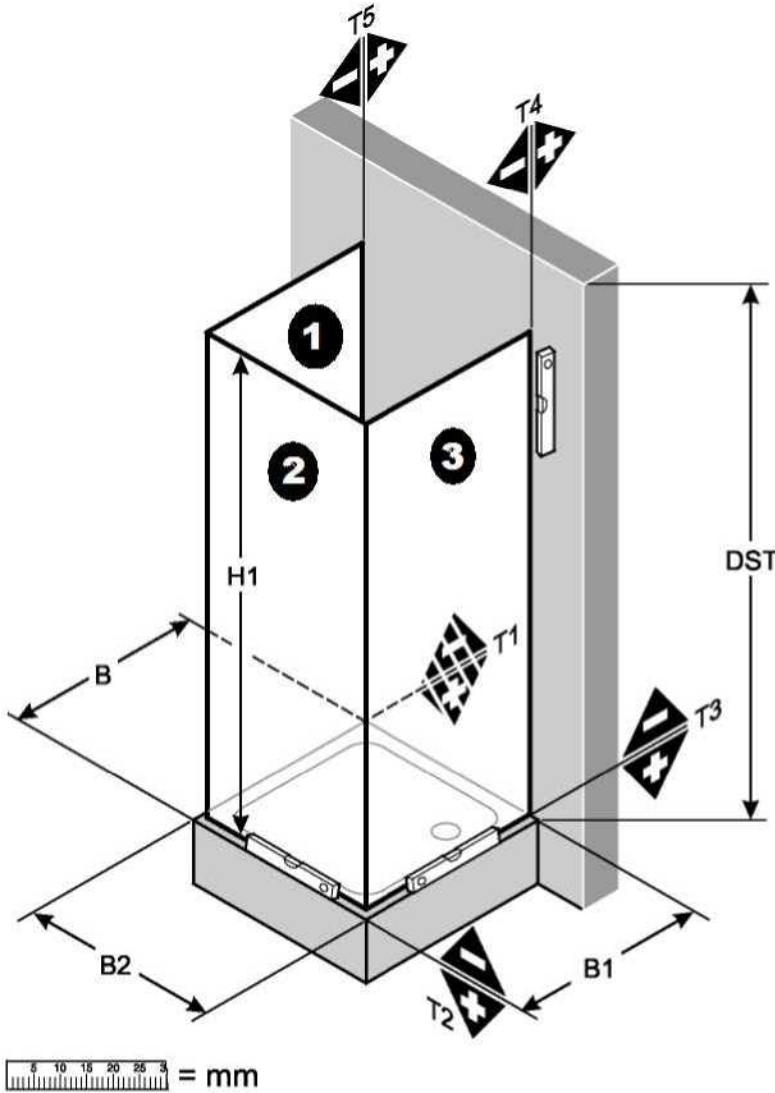
Anzahl Seiten: _____

Masse Aussenkante Glas:

Masse Aussenkante Duschwanne:

Glasart: _____

Farbart: _____



1 : _____

2 : _____ **3** : _____

B : _____ **B1** : _____

B2 : _____ **H1** : _____

DST : _____

T1 +: _____ **T2** +: _____
 -: _____ -: _____

T3 +: _____ **T4** +: _____
 -: _____ -: _____

T5 +: _____
 -: _____



Martin Kamber GmbH
 Gewerbering 7
 5610 Wohlen
 Tel. 056 610 81 34
 Fax 056 610 81 36
 E-Mail. info@kamber-martin.ch

