

# Martin Kamber GmbH

Kom.: \_\_\_\_\_

Ausmass durch: \_\_\_\_\_

Datum: \_\_\_\_\_

Objekt: \_\_\_\_\_

Grosshandel: \_\_\_\_\_

Sanitär: \_\_\_\_\_

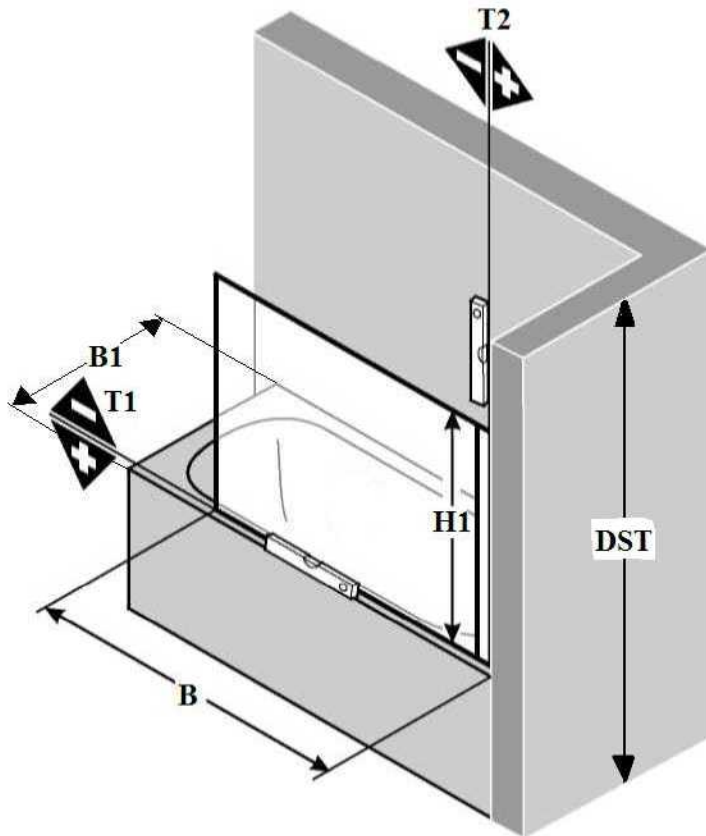
Anzahl Seiten: \_\_\_\_\_

Masse Aussenkante Glas:

Masse Aussenkante Duschwanne:

Glasart: \_\_\_\_\_

Farbart: \_\_\_\_\_



 = mm

B : \_\_\_\_\_ B1 : \_\_\_\_\_

H1 : \_\_\_\_\_ DST : \_\_\_\_\_

T1 +: \_\_\_\_\_ T2 +: \_\_\_\_\_

-: \_\_\_\_\_ -: \_\_\_\_\_



Martin Kamber GmbH  
 Gewerbering 7  
 5610 Wohlen  
 Tel. 056 610 81 34  
 Fax 056 610 81 36  
 E-Mail. info@kamber-martin.ch

