

Martin Kamber GmbH

Kom.: _____

Ausmass durch: _____

Datum: _____

Objekt: _____

Grosshandel: _____

Sanitär: _____

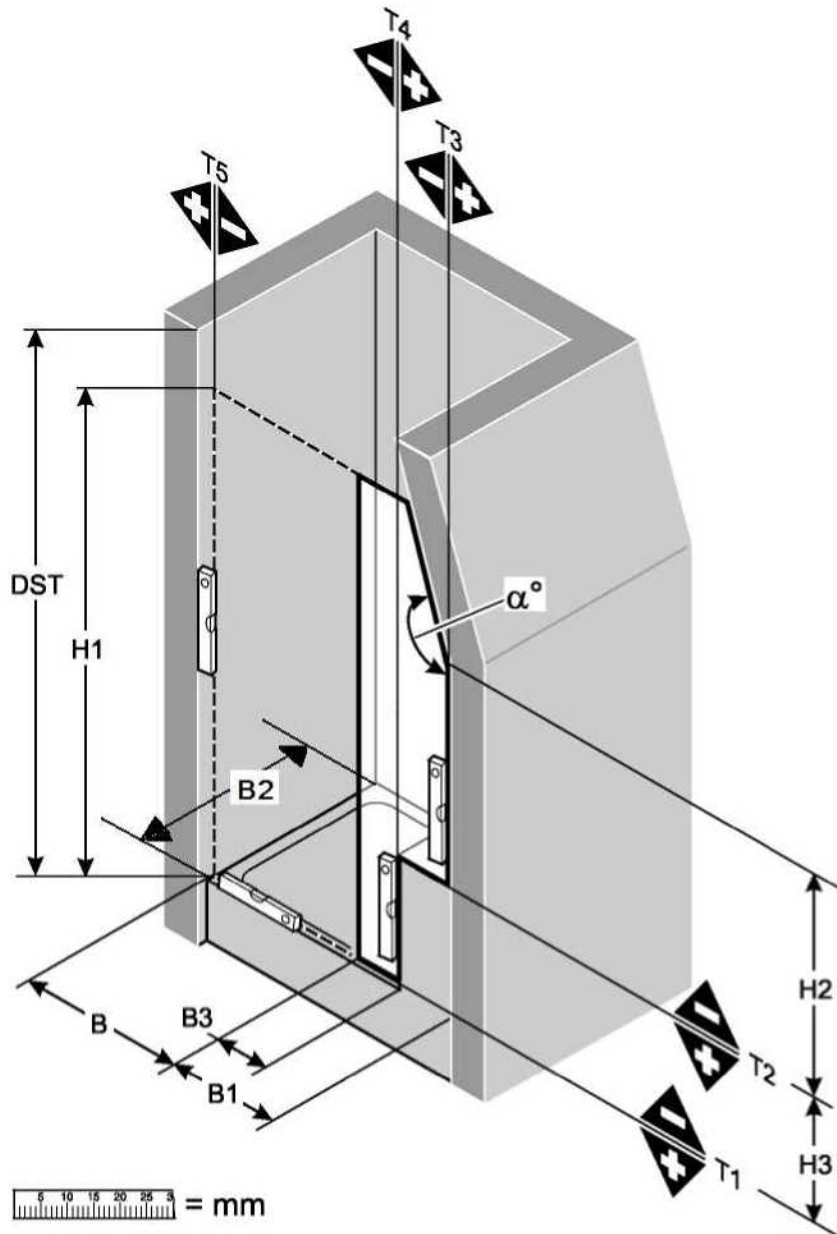
Anzahl Seiten: _____

Masse Aussenkante Glas:

Masse Aussenkante Duschwanne:

Glasart: _____

Farbart: _____



B : _____

B1 : _____

B2 : _____

B3 : _____

H1 : _____

H2 : _____

H3 : _____

DST : _____

α° : _____

T1 +: _____

T2 +: _____

-: _____

-: _____

T3 +: _____

T4 +: _____

-: _____

-: _____

T5 +: _____

-: _____



Martin Kamber GmbH

Gewerbering 7

5610 Wohlen

Tel. 056 610 81 34

Fax 056 610 81 36

E-Mail. info@kamber-martin.ch



Ausmassblatt A-8