

Kom.: _____

Ausmass durch: _____

Datum: _____

Objekt: _____

Grosshandel: _____

Sanitär: _____

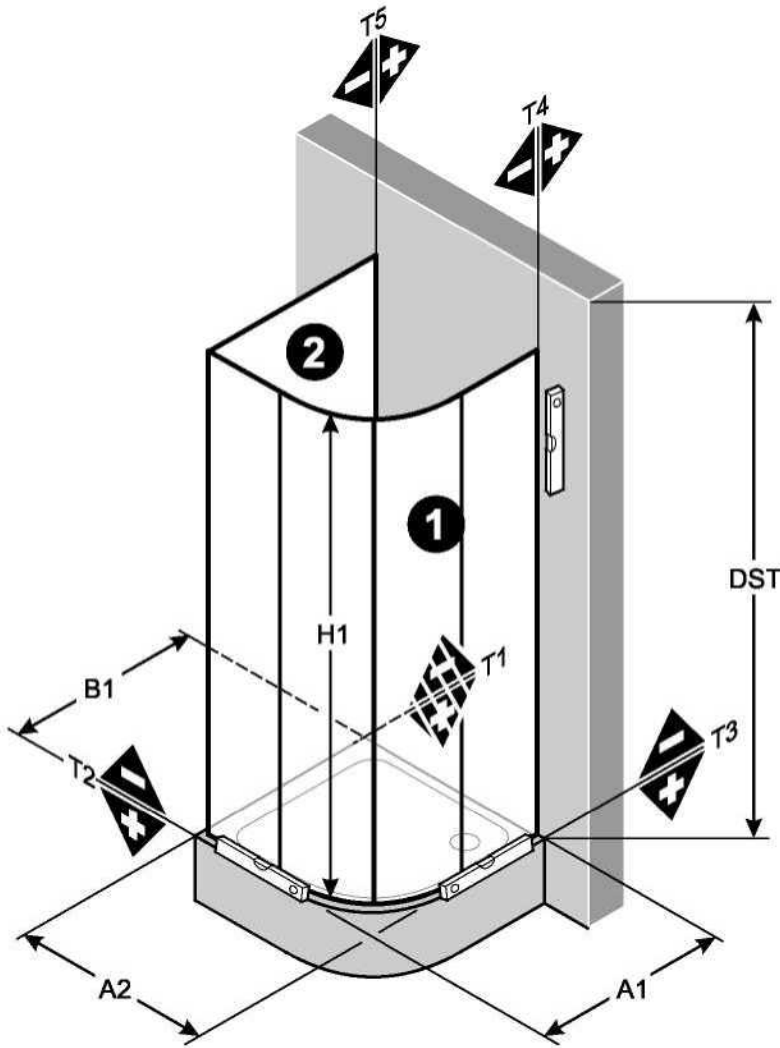
Anzahl Seiten: _____

Masse Aussenkante Glas:

Masse Aussenkante Duschwanne:

Glasart: _____

Farbart: _____



= mm



A2 : _____ A1 : _____

B1 : _____ H1 : _____

DST : _____

T1 +: _____ T2 +: _____

-: _____ -: _____

T3 +: _____ T4 +: _____

-: _____ -: _____

T5 +: _____

-: _____



Martin Kamber GmbH
 Gewerbering 7
 5610 Wohlen
 Tel. 056 610 81 34
 Fax 056 610 81 36
 E-Mail. info@kamber-martin.ch

