

Martin Kamber GmbH

Kom.: _____

Ausmass durch: _____

Datum: _____

Objekt: _____

Grosshandel: _____

Sanitär: _____

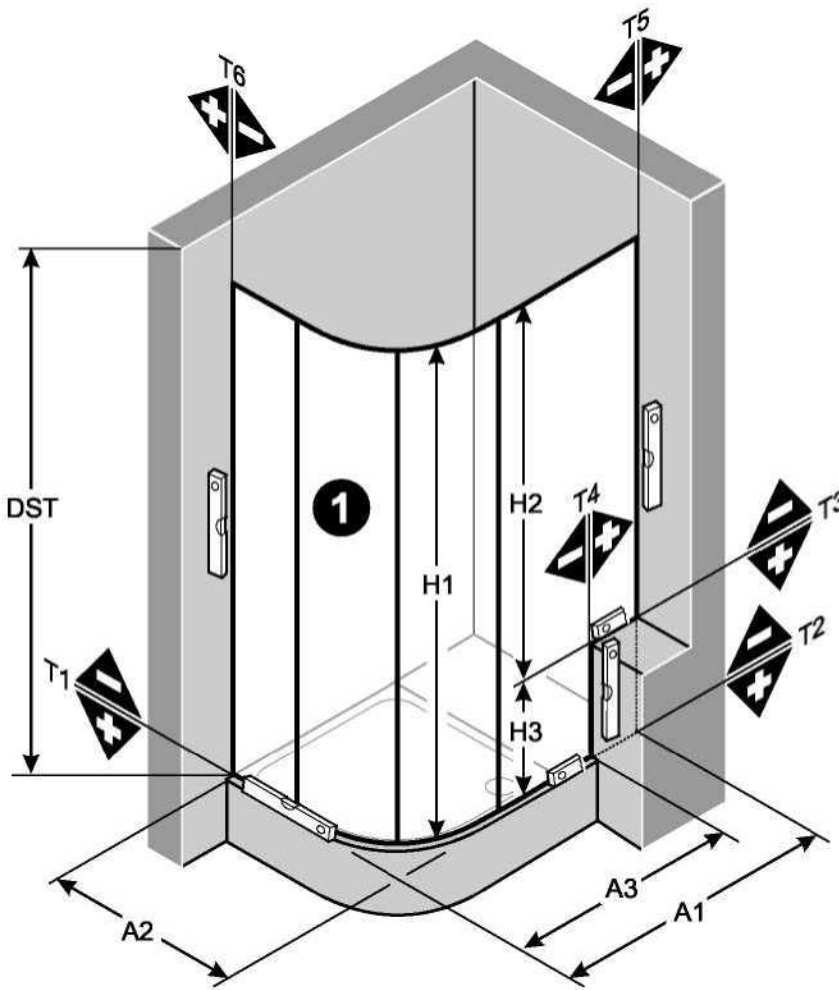
Anzahl Seiten: _____

Masse Aussenkante Glas:

Masse Aussenkante Duschwanne:

Glasart: _____

Farbart: _____



= mm



A2 : _____ A1 : _____

A3 : _____ H1 : _____

H2 : _____ H3 : _____

DST : _____

T1 +: _____ T2 +: _____

-: _____ -: _____

T3 +: _____ T4 +: _____

-: _____ -: _____

T5 +: _____ T6 +: _____

-: _____ -: _____



Martin Kamber GmbH

Gewerberg 7

5610 Wohlen

Tel. 056 610 81 34

Fax 056 610 81 36

E-Mail. info@kamber-martin.ch

