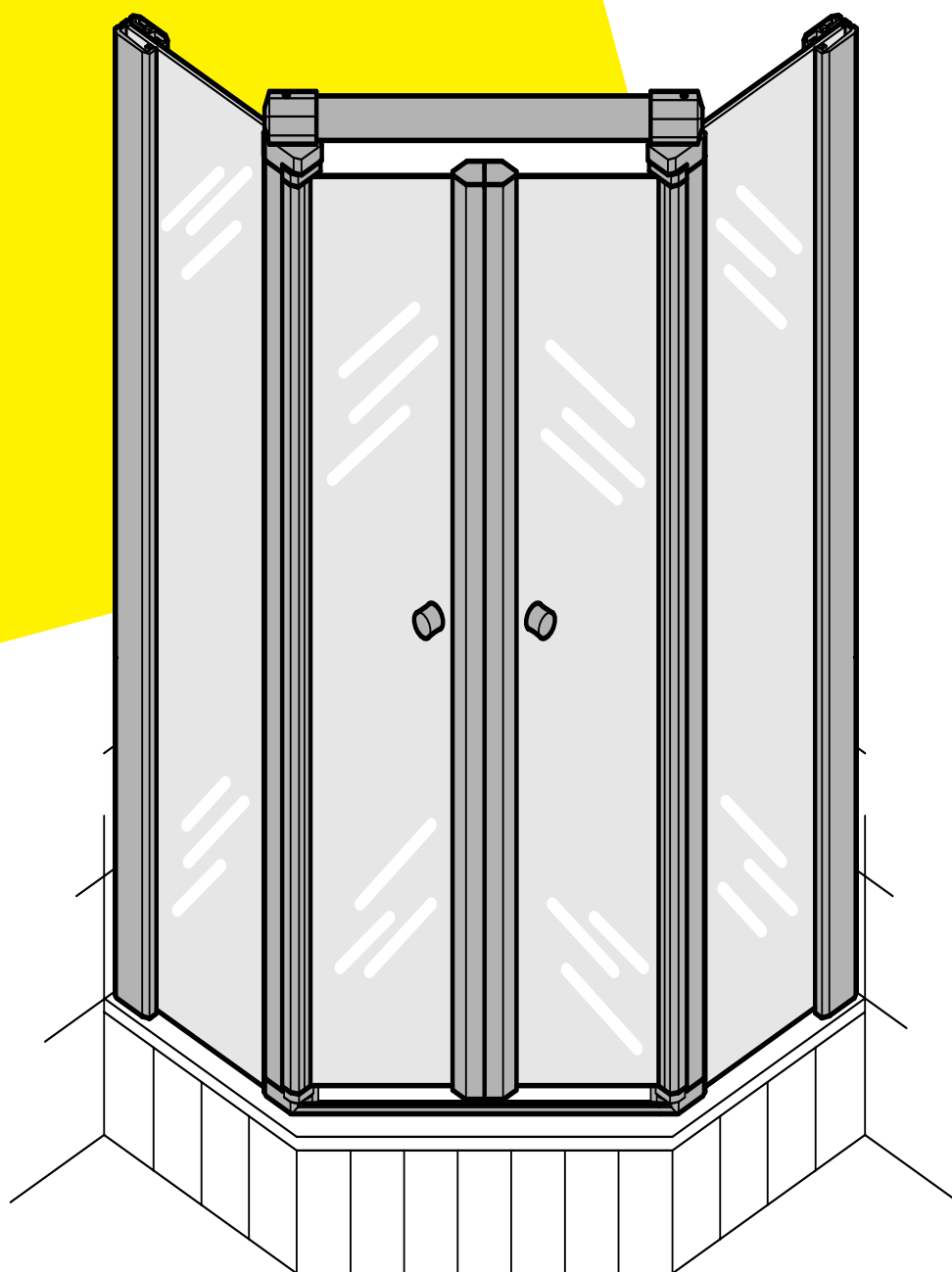


Montageanleitung
Assembly Instructions
Instructions de Montage

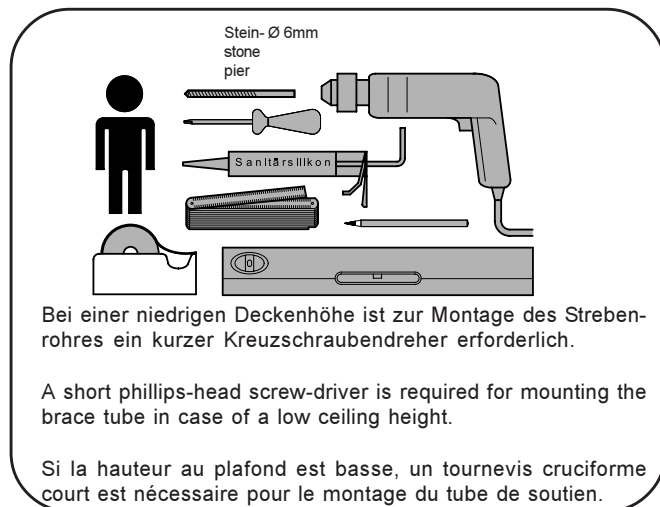


Largo

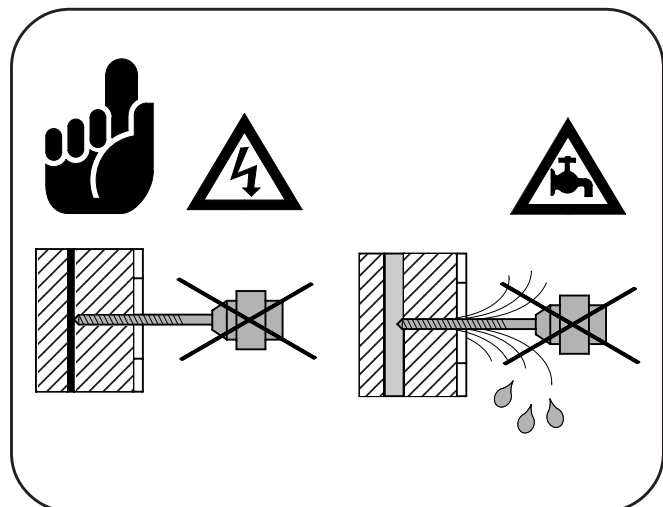
Fünfeck
Pentagon
Pentagone



Erforderliche Werkzeuge Required Tools Outils nécessaires



Sicherheitshinweise Safety instructions Informations concernant la sécurité



Wichtige Hinweise zur Montage

Montieren Sie die Duschattrennung anhand unserer Montageanleitung.

Überprüfen Sie vor Montagebeginn das Einbaumaß (X,Y) der Duschwanne auf Seite 4.

Überprüfen Sie vor der Montage die Duschattrennung auf Transportschäden, da wir für bereits montierte Teile keine Haftung übernehmen.

Fliesen und Wannenrand müssen staub- und fettfrei sein.

Verschließen Sie vor Montagebeginn den Abfluß Ihrer Duschwanne, damit keine Schrauben in den Abfluß rutschen können.

Um Kratzer in der Duschwanne bei der Montage der Duschattrennung zu vermeiden, legen Sie bitte ein Handtuch in die Duschwanne.

Die Duschwanne muß exakt waagrecht montiert sein.

Die oberen und unteren Lager können im Bedarfsfall mit Vaseline gefettet werden.

Bei Reklamationen verwenden Sie bitte unser beigelegtes Qualitätszertifikat.

Heben Sie diese Montageanleitung und Ihre Rechnung für spätere Garantieansprüche auf.

Important information on installation

Install the shower cubicle in accordance with our assembly instructions.

Check the fitting dimension (X,Y) for the shower tray on page 4, prior to commencing assembly work.

Check the shower cubicle for damage caused in transit prior to installing the cubicle, as we will be unable to accept any claims for defects or damage after installation.

Tiles and rim of shower tray must be free of dust and grease.

Close the drain of your shower tray prior to beginning installation work, to ensure that no screws can drop into the drain.

Please place a towel in the shower tray to prevent scratching during installation of the shower cubicle.

The shower tray must be exactly horizontal.

If necessary, the top and bottom bearings can be greased with vaseline.

Should you have any complaints, please use our enclosed quality certificate.

Keep these installation instructions and your invoice for any guarantee claims.

Remarques importantes relatives au montage

Monter la séparation de douche en se référant à nos instructions de montage.

Avant de commencer le montage, vérifier la cote de montage (X,Y) du receveur de douche, page 4.

Avant le montage, s'assurer que la séparation de douche n'a pas subi de dommages pendant le transport, car nous n'assumons aucune responsabilité pour les éléments ayant déjà été montés.

Les carrelages et le rebord du récepteur de douche doivent être exempts de poussière et de graisse.

Avant de commencer le montage, obturer la bonde du receveur de douche afin d'éviter que des vis ne tombent dans l'évacuation.

Afin d'éviter les rayures lors du montage de la séparation de douche, veuillez poser une serviette sur le receveur de douche.

Le receveur de douche doit être parfaitement horizontal.

Les paliers supérieur et inférieur peuvent être graissés à la vaseline en cas de besoin.

En cas de réclamations, veuillez utiliser notre certificat de qualité joint.

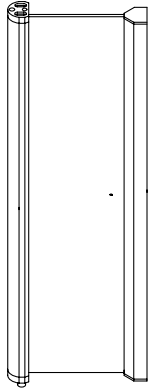
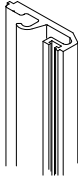
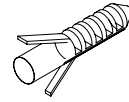
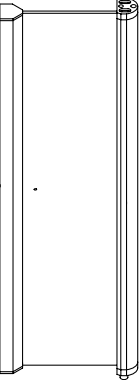
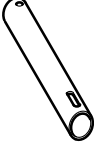
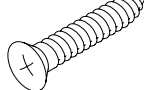
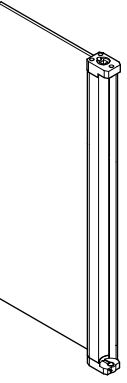
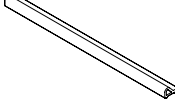

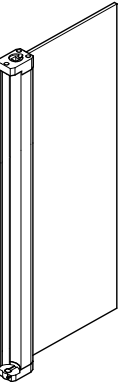
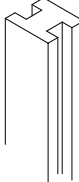
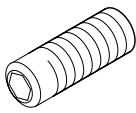
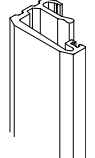
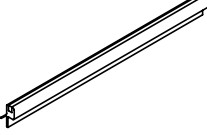
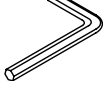
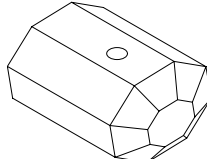
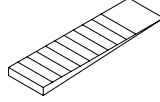



Conserver les présentes instructions de montage et votre facture en cas d'éventuels recours ultérieurs en garantie.

Teileliste - Parts list - Liste des pièces

Überprüfen Sie vor der Montage die Vollständigkeit des Zubehörs anhand der Teileliste.

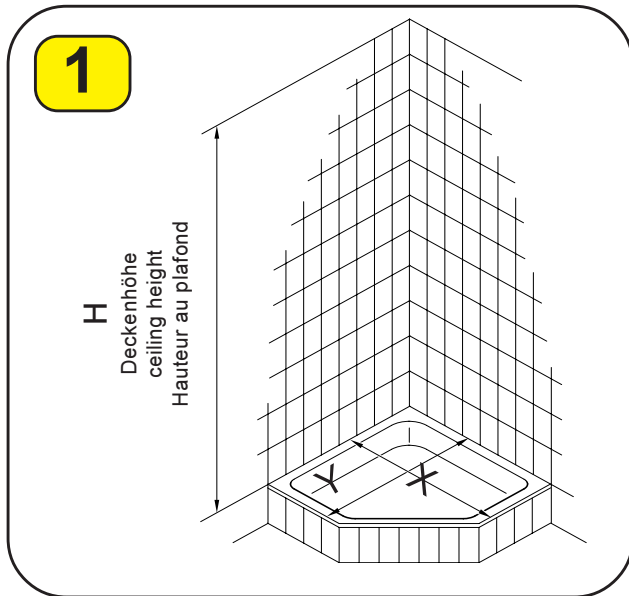
Prior to commencing installation, check that all the parts have been supplied by reference to the parts list.

Avant le montage, contrôler à l'aide de la nomenclature que tous les accessoires sont bien présents.

Pos. Item Pos.		Anzahl Quantity Quantité	Pos. Item Pos.		Anzahl Quantity Quantité	Pos. Item Pos.		Anzahl Quantity Quantité
1		1	6		2	15		6
2		1	7		1	16	 3,9 x 38	8
3		1	8		1	17	 grau weiß schwarz grey white black gris blanc noir	à 10
4		1	9		4	18	 M5 x 8	10
5		2	10		2	19	 SW 2,5	1
			11		2	20		4
			12		2			
			13		2			
			14		2			

Abbildungen sind nicht maßstabgerecht
Diagrams are not to scale.
Les figures ne sont pas à l'échelle

Montage - Installation - Montage



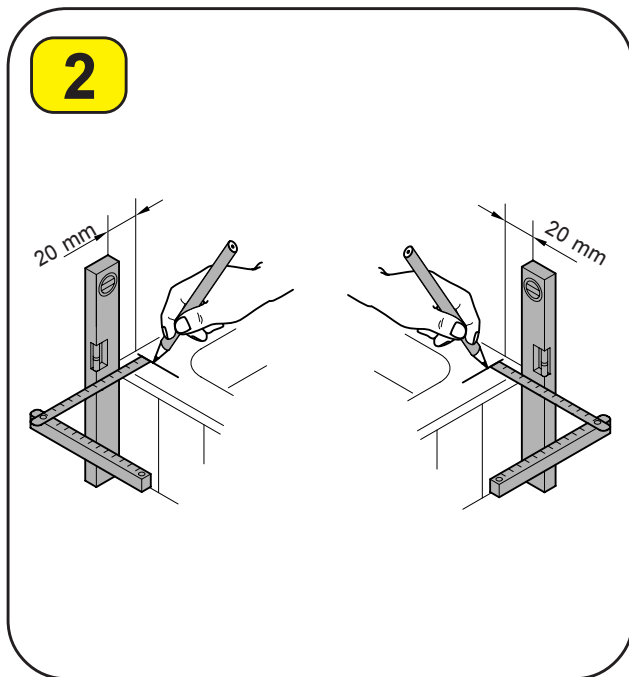
	linke Seite left side Côté gauche		rechte Seite right side Côté droit		H min.
	X min.	X max.	Y min.	Y max.	
750	730	750	730	750	2100
800	780	800	780	800	2100
900	880	900	880	900	2100
1000	980	1000	980	1000	2100

Maßangaben in mm
Dimensions in mm
Cotes exprimées en mm

Wenn Sie die Duschattrennung ohne Duschwanne, bodengleich, einbauen möchten, markieren Sie mit einem wasserlöslichen Faserschreiber die von Ihnen gewünschten Maße, aus dem Bereich der Tabelle, auf die Bodenfliesen. Die weitere Montage erfolgt nach Anleitung.

If you wish to install the shower partition flush with the floor, without a shower tray, use a water-soluble felt-tip pen to mark the dimensions required on the floor tiles, within the range specified in the table. Then continue the installation procedure as specified in the instructions.

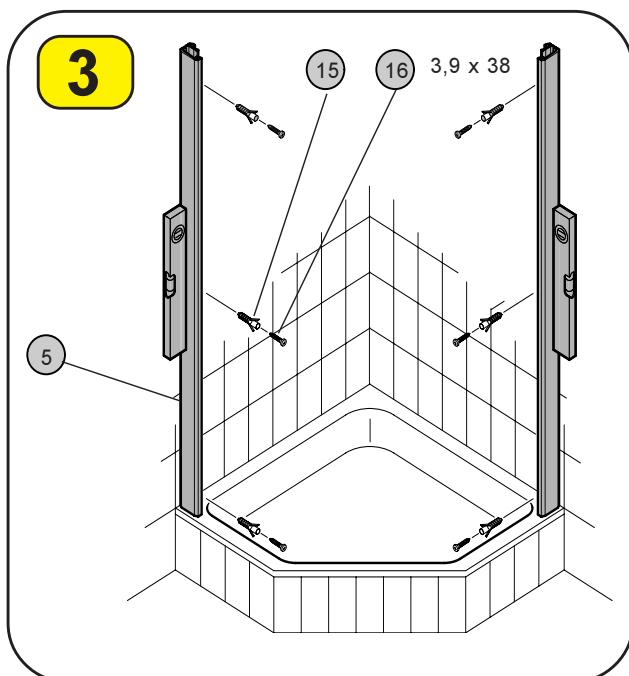
Si vous souhaitez monter la séparation de douche au ras du sol, sans receveur de douche, tracer à l'aide d'un feutre effaçable à l'eau les cotes voulues sur les carreaux de sol, ces cotes devant être comprises dans la plage indiquée dans le tableau. La suite du montage s'effectue comme décrit dans les instructions.



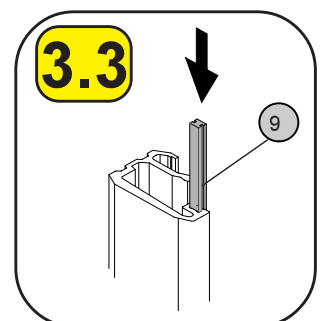
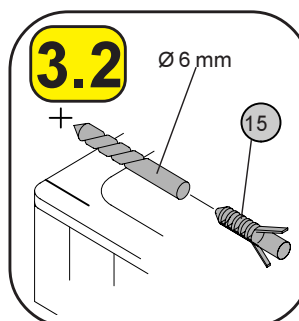
Markieren Sie die Position der Wandanschlußprofile (Pos.5) auf dem Wannenrand. Verwenden Sie hierzu einen wasserlöslichen Faserstift mit dünner Mine.

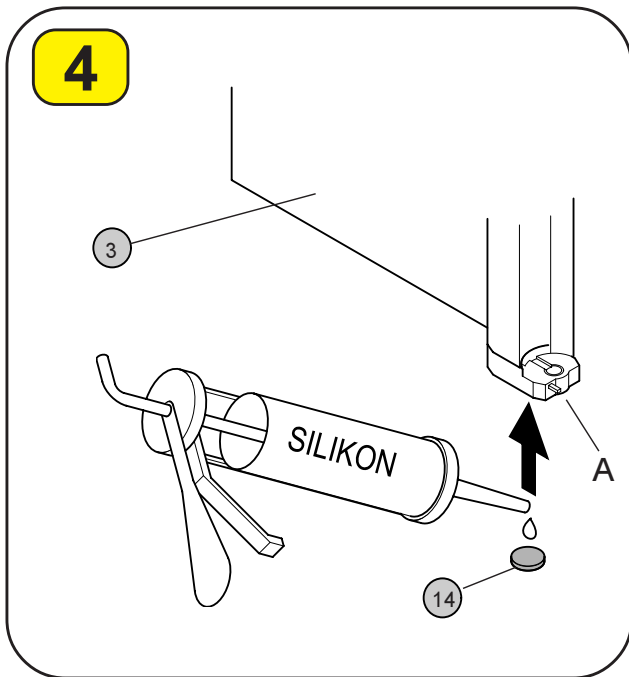
Mark position of wall-linking profiles (pos.5) on the tub rim. Use a water soluble thin-lining marker.

Marquer la position du joint de connexion mural (Pos.5) sur le bord de la baignoire. Utiliser pour cela un stylo feutre effaçable à mine fine.



Schieben Sie die Dichtung (Pos.9) mit dem grauen, harten Teil von oben in die entsprechende Nut des Wandanschlußprofils (Pos.5).

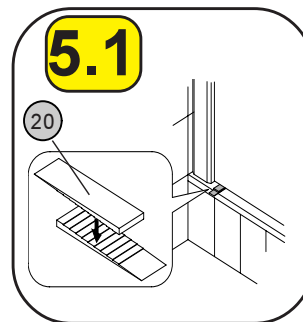
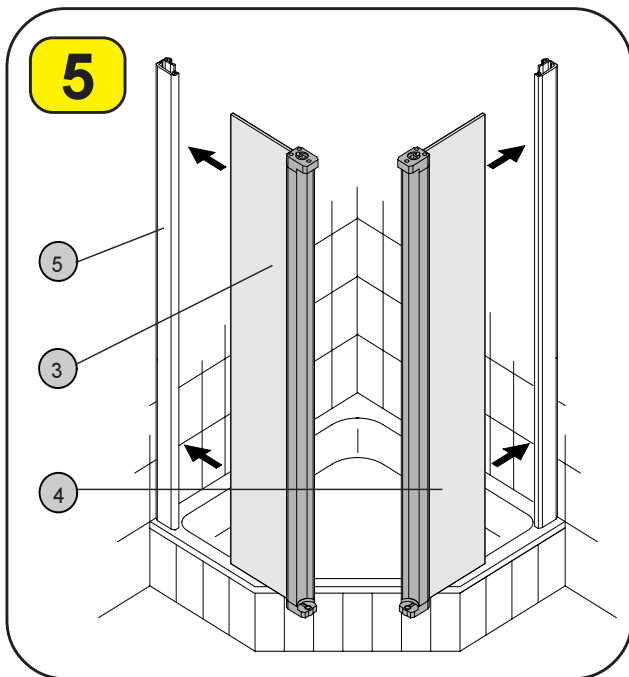




Setzen Sie die Gummischeibe (Pos.14) mit einem Tropfen Silikon in die entsprechende Aufnahme der unteren Lagerplatte (A).

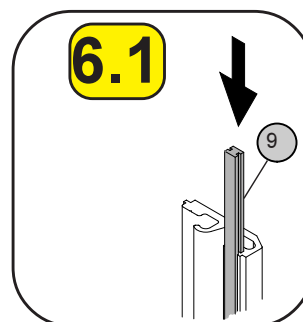
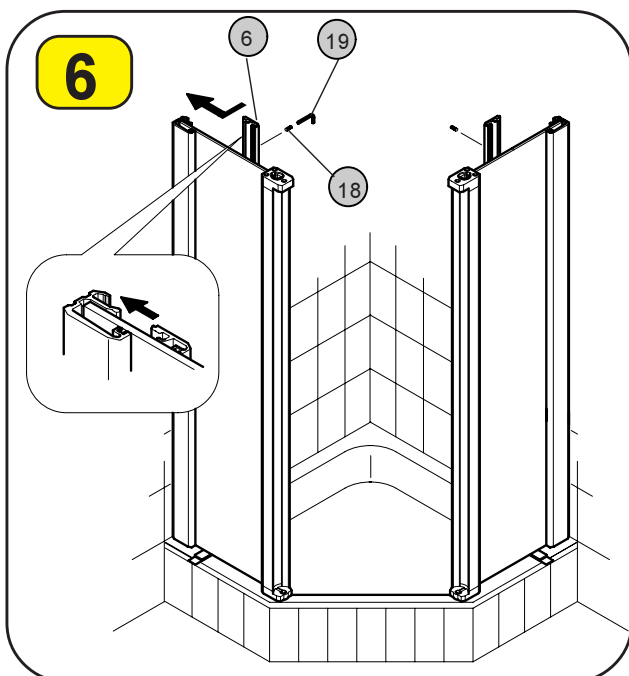
Glue rubber disc (item 14) with a small amount of silicone to the corresponding recess of the lower bearing plate (A).

Placez la rondelle en caoutchouc (Pos.14) avec une goutte de silicone dans le logement prévu à cette fin de la plaque du palier inférieure (A).



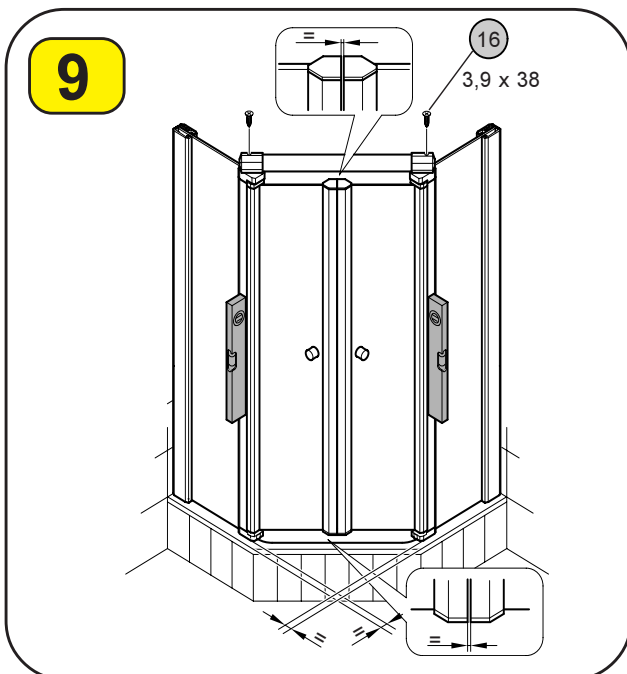
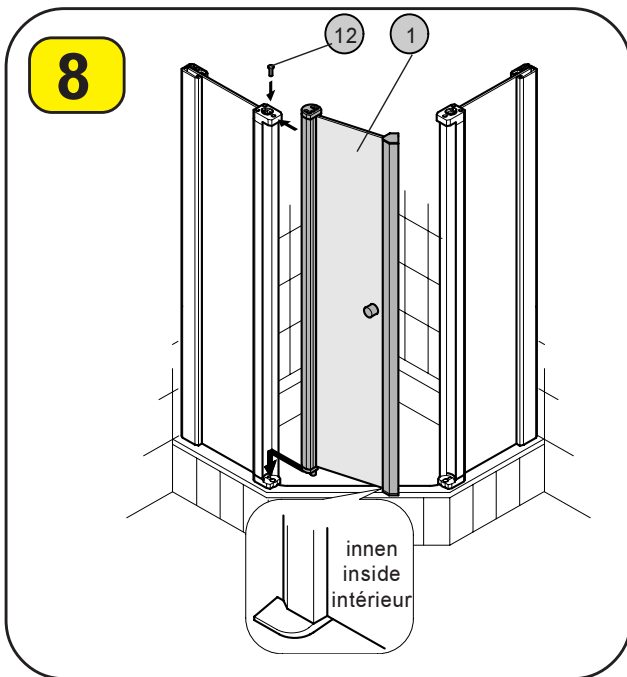
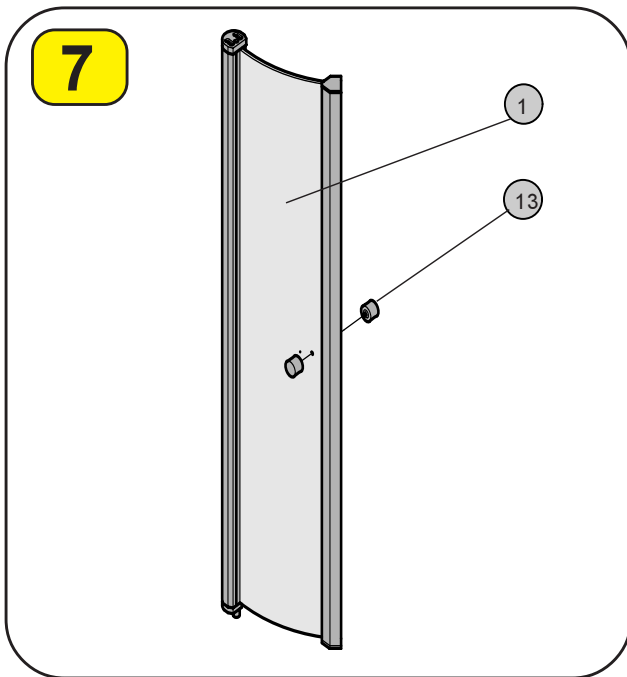
Schieben Sie die feststehenden Elemente (Pos.3+4) bis zum Anschlag so in die Aufnahmen des Wandanschlußprofils (Pos.5), daß die Aufnahme für das Schwallprofil nach vorne zeigt.

Unterlegen Sie die Scheibe mit den Keilen (Pos.20).



Schieben Sie die Dichtung (Pos.9) mit dem grauen, harten Teil von oben in die entsprechende Nut des Klemmprofils (Pos.6).

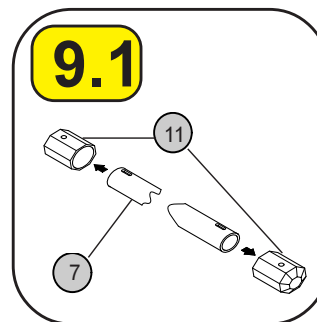
Nach dem Einsetzen des Klemmprofils in die passende Aufnahme des Wandanschlußprofils, ziehen Sie vorerst mit dem Sechskant-schlüssel (Pos.19) nur den obersten Gewindestift M5x8 (Pos.18) an.



Richten Sie die Türelemente lotrecht aus. Achten Sie beim Ausrichten der Türelemente darauf, daß das Spaltmaß parallel und die Duschtrennung parallel zum Wannrand verläuft.

Perpendicularly align the door elements. When aligning the door elements make sure the door gap is uniform and the shower partition is parallel to the rim of the tray.

Ajustez les éléments de la porte. Lors de leur ajustage, veillez à ce que la fente et la vitre de séparation soient parallèles au bord du bac.

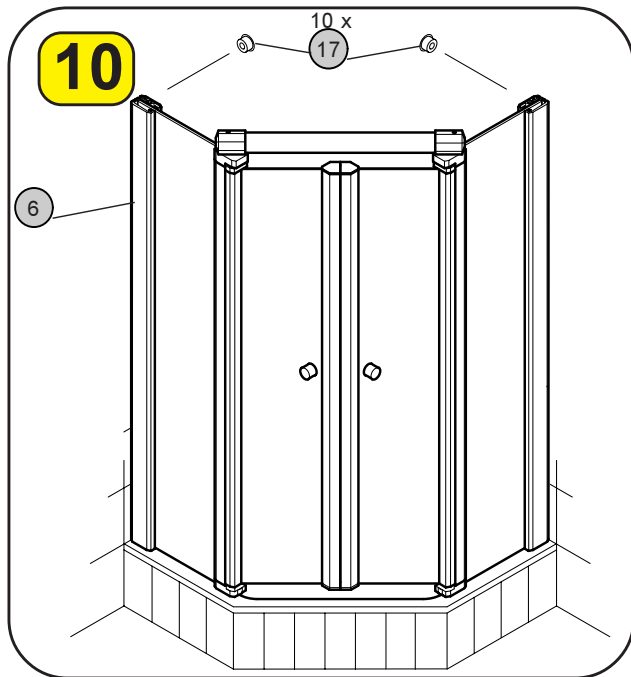


Das Strebenrohr (Pos.7) muß bis zum Anschlag in die beiden Halterungen (Pos.11) eingeschoben werden.

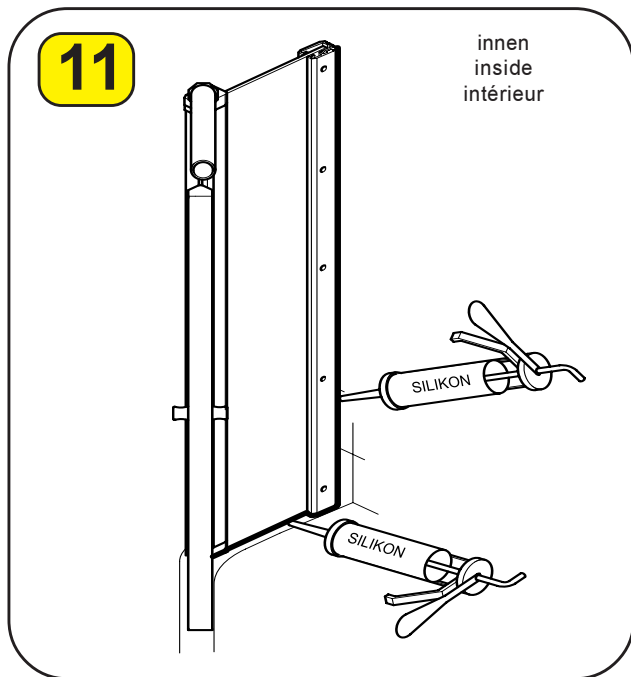
Richten Sie die Türelemente lotrecht aus. Achten Sie beim Ausrichten darauf, daß das Spaltmaß parallel und die Duschtrennung parallel zum Wannrand verläuft.

Perpendicularly align the door elements. When aligning the door elements make sure the door gap is uniform and the shower partition is parallel to the rim of the tray.

Ajustez les éléments de la porte. Lors de leur ajustage, veillez à ce que la fente et la vitre de séparation soient parallèles au bord du bac.



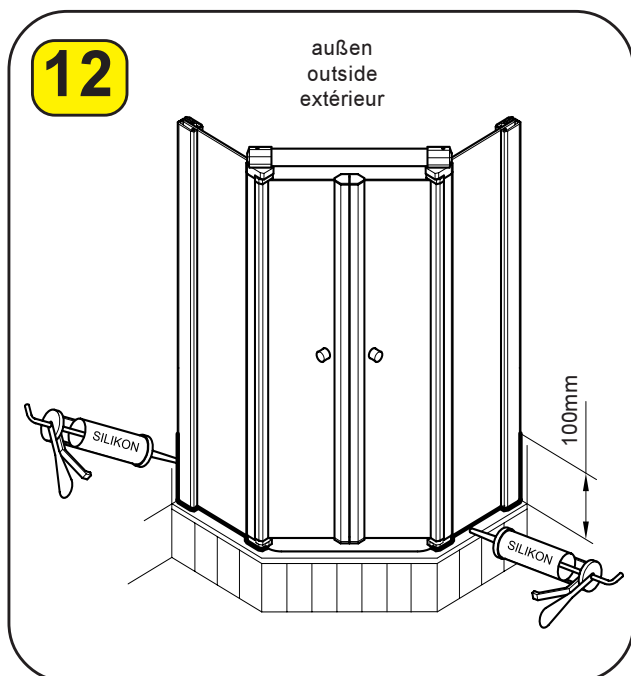
Vor dem aufdrücken der Verschlusskappen (Pos.17) ziehen Sie alle Gewindestifte (Pos.18) an den Klemmprofilen (Pos. 6) fest an.

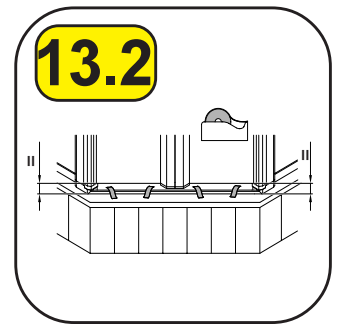
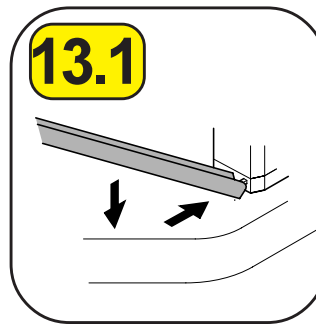
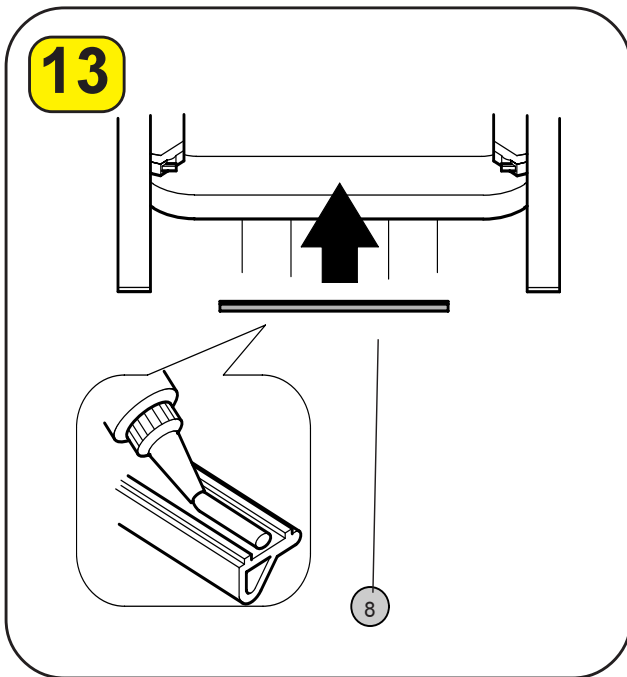


Die Duschartrennung **nur** an den in der Skizze markierten Stellen mit Silikon abdichten. Darüber hinaus verwendetes Silikon kann dazu führen, daß die Duschartrennung undicht wird. Feuchten Sie zum Glätten der Silikonfuge den Finger mit Spülmittel an. Benutzen Sie Ihre Duschartrennung erst 24 Stunden nach dem Abdichten.

Seal the shower partition with silicone only where indicated. Any additional use of silicone could mean that the shower partition would leak. To smooth over the silicone joint, moisten your finger with washing up liquid. Do not use your shower partition until 24 hours after applying the seal.

Étancher avec du silicone la cabine de douche uniquement aux endroits indiqués dans le croquis. Par ailleurs, le silicone utilisé peut entraîner une étanchéité insuffisante de la cabine de douche. Humidifiez un doigt avec un agent de rinçage pour lisser les joints de silicone. Utilisez votre cabine de douche seulement 24 heures après avoir posé l'étanchéité.

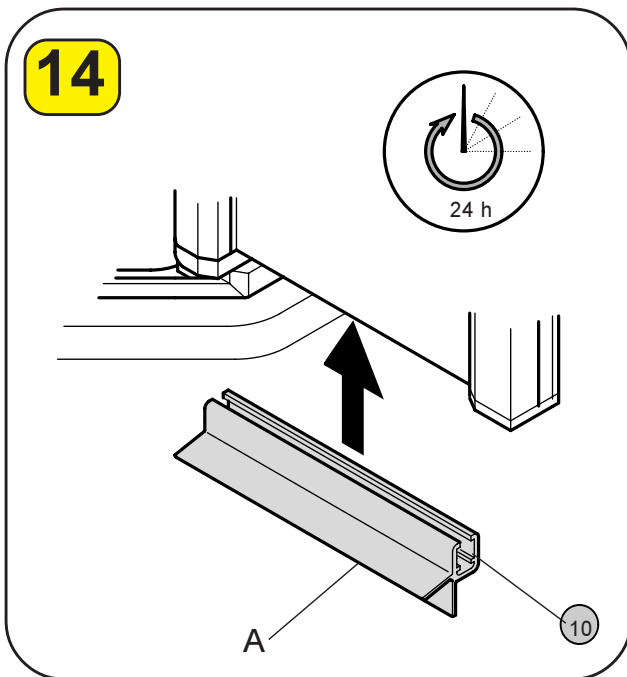




Kleben Sie das Schwallprofil (Pos.8) parallel zu den Türscheiben auf den Wannenrand.

Attach the swell profile guard (item 8) parallel to the door panels on the rim of the tray.

Collez le profilé d'évacuation (Pos.8) sur le bord du receveur, parallèlement à la porte.

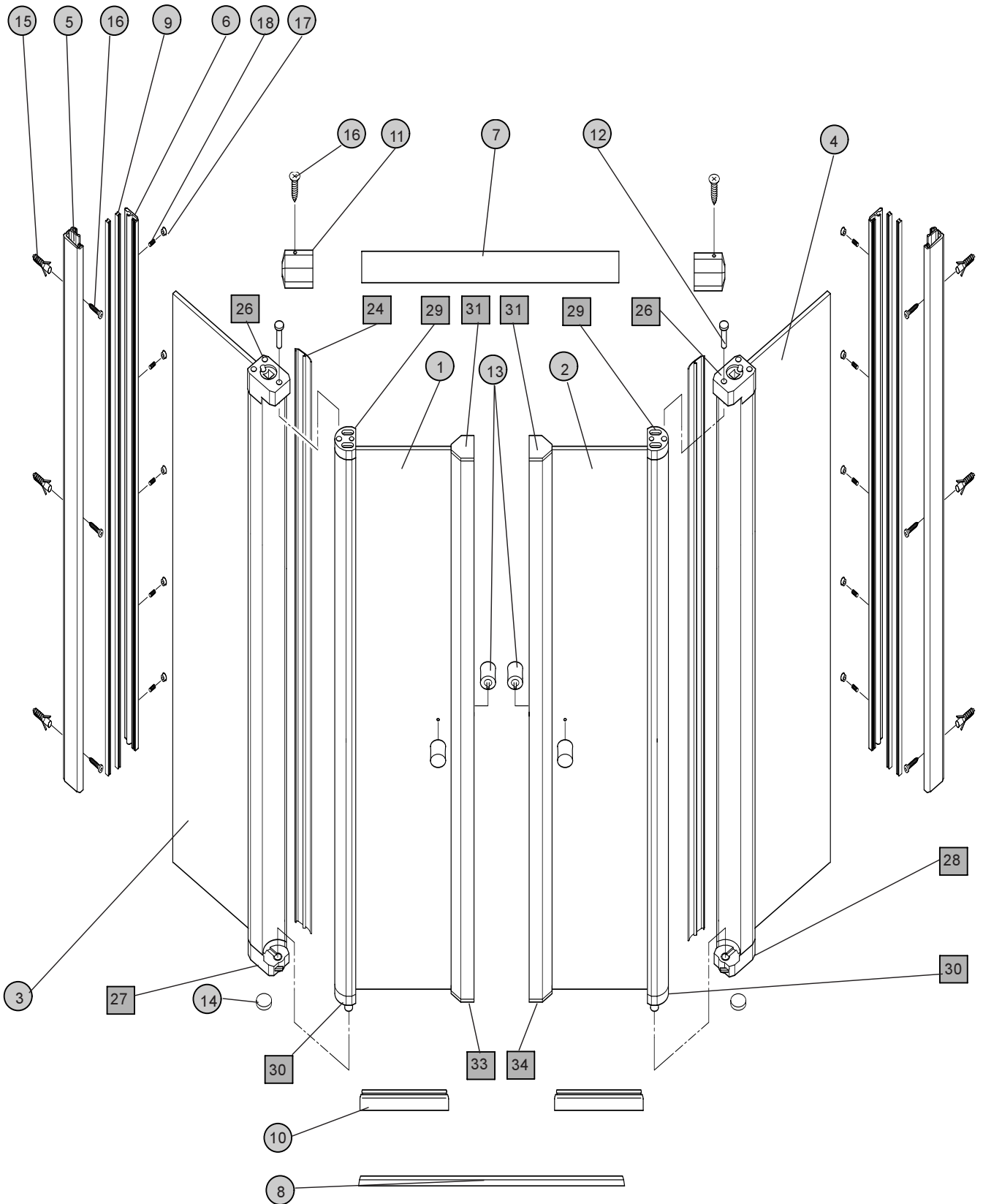


Drücken Sie das Wasserabweisprofil (Pos.10) **24 Stunden** nach dem abdichten unten auf die Türglasscheibe. Die Abweislippe (A) muß hier bei nach innen zeigen.

Press the water repelling profile (item 10) **24 hours** after having finished sealing onto the lower edge of the door pane. The repelling lip (A) must point to the inside.

Comprimez le profilé d'élimination d'eau (Pos.10) **24 heures** après l'étanchéification en bas sur la vitre de la porte. La lèvre d'élimination (A) doit être dirigée vers l'intérieur.

Explosionszeichnung - Exploded view - Eclaté



Bestellinformation

Ersatzteil bitte nur mit der Angabe der Pos.Nr. bestellen.

■ = bereits vormontiert

Ordering information

Please order replacement parts by stating the item no. only.

■ = preassembled

Informations pour la commande

Pour la commande des pièces de rechange, indiquer systématiquement le n° de pos.

■ = déjà préassemblé

Garantiebestimmungen

Für diese Duschatbrennung gewährt spirella 10 Jahre Garantie (2 Jahre für definierte Aktions- und Listungsartikel und die Glasbeschichtung supra-clean) ab Kaufdatum. Die Garantie tritt nur in Kraft, wenn ein Kaufbeleg Kauf und Kaufdatum innerhalb der Garantiezeit bestätigt. Innerhalb dieser Garantiezeit beseitigt spirella unentgeltlich Mängel am Produkt, die eindeutig und nachweisbar auf Material- oder Herstellungsfehler beruhen. spirella behält sich vor, diese Mängel entweder durch Reparatur, Austausch von Teilen oder Austausch des Produktes zu beseitigen. Transport, Fahrt und sonstige Nebenkosten, die durch eine Reklamation an spirella-Duschatbrennungen entstehen, werden grundsätzlich nicht ersetzt.

Eine Duschatbrennung gewährleistet einen maximalen Spritzschutz. Der Austritt von kleineren Wassermengen kann nicht grundsätzlich verhindert werden. Daher ist eine vollständige Dichtigkeit der Duschatbrennung von der Garantie ausgenommen.

Von der Garantie ausgenommen sind:

- 1) Mängel, die den Wert oder die Gebrauchstauglichkeit des Produktes nur unerheblich beeinflussen.
- 2) Mängel, die z.B. durch kalkhaltiges Wasser oder Seifenrückstände entstehen.
- 3) Mängel, die durch Gewaltanwendung, falsche Montage, Bruch sowie falsche oder mangelhafte Pflege entstehen (vgl. Reinigungshinweise).
- 4) Mängel an der Glasbeschichtung, die durch unsachgemäße Behandlung entstehen.
- 5) Mängel an Verschleißteilen, die einem natürlichen Alterungsprozess unterliegen wie z.B. Dichtungen oder Wasserabweisprofile.

Auf Wunsch werden diese Verschleißteile sowie Kleinteile, die nicht unter die Garantiebestimmungen fallen, als Ersatz gegen Berechnung einer Pauschale von 9,95 € inkl. MWST. zugesandt.

Sollte sich im Rahmen eines Kundendienstesatzes in Folge einer Produktbeanstandung herausstellen, dass der Mangel auf eine unsachgemäße Behandlung des Produktes oder einen Montagefehler zurückzuführen ist, wird der Serviceeinsatz mit 79,- € inkl. MWST. in Rechnung gestellt

spirella-Duschatbrennungen sind grundsätzlich stehend zu transportieren und zu lagern. Für Schäden durch falsch transportierte oder falsch gelagerte Duschatbrennungen wird keine Haftung übernommen. Die Garantie erlischt außerdem in jedem Fall bei Eingreifen von Dritten, die nicht von spirella autorisiert sind. Sonstige Ansprüche jeglicher Art sind ausgeschlossen, soweit die Haftung nicht zwingend vorgeschrieben ist. Gewährleistungsansprüche aus dem Kaufvertrag gegen den Verkäufer werden durch diese Garantie nicht berührt.

Hinweise zum Sicherheitsglas

Bei Sicherheitsglas können Polarisationsfehler als „Muster“ sichtbar werden. Dieser Effekt ist physikalisch bedingt, daher kein Fabrikationsfehler. Bei feuchten Glasoberflächen kann die fertigungsbedingt unterschiedliche Benetzbarkeit der Glasoberfläche sichtbar werden. Diese Erscheinung ist charakteristisch und nicht reklamationfähig.

Reinigungshinweise

Wir empfehlen zur Reinigung der Duschatbrennung den spirella-Duschatbrennungsreiniger „Shower Aktiv“. Verwenden Sie niemals scheuernde, aggressive oder säurehaltige Reiniger. Die Glasbeschichtung verhindert weitgehend das Anhaften von Schmutz und Kalk und bietet so den Vorteil, dass die geringen Rückstände nach dem Duschen leicht zu entfernen sind.

spirella GmbH
Postfach 10 17 54
52317 Düren
Hotline: ++49 / 2421 / 703177
Faxline: ++49 / 2421 / 703165
Email: info@spirella.de
Internet : www.spirella.de

Warranty stipulations

The spirella warranty for this shower screen shall be valid for ten years (2 years for defined campaign and listed items and for the supra-clean glass coating) from the date of purchase. This warranty shall only be valid if the purchase and date of purchase are confirmed, within the warranty period, by means of a receipt. Within this warranty period, spirella shall rectify product faults, which are the clear and verifiable result of material or manufacturing defects, free of charge. spirella retains the right to rectify said faults by either repairing the product, replacing parts or replacing the entire product at its own discretion. Transport, travel and other ancillary costs, incurred within the framework of a complaint regarding a spirella shower screen shall not, under any circumstances, be reimbursed.

A shower screen ensures maximum protection against spray. It is not possible, however, to completely prevent small amounts of water from escaping. Consequently, the complete water-tightness of the shower screen is not covered by the warranty.

The following are excluded from the warranty:

- 1) Faults, which affect the value or the usability of the product to only an insignificant extent.
- 2) Faults, which arise, e.g. due to hard water or soap residues.
- 3) Faults caused by the use of force, incorrect assembly, breakage or incorrect or poor maintenance (cf. Cleaning instructions).
- 4) Faults to the glass coating that are caused by improper handling.
- 5) Faults to wearing parts that are subject to a natural aging process, such as seals or water-repellent strips.

Upon request, these wearing and minor parts, which are not covered by the warranty stipulations, can be dispatched as spare parts upon payment of a lump sum of € 9.95 including VAT. If, within the framework of a customer service call-out due to a product complaint, it emerges that the fault is due to improper handling or an assembly fault, a call-out charge of € 79.00 including VAT shall be levied.

spirella shower screens should always be transported and stored in the upright position. No liability shall be borne for damages caused by incorrect transportation or incorrectly stored shower screens. The warranty is invalidated by the intervention of third parties that are not authorised by spirella. Any other claims beyond those defined here shall not be entertained, unless liability is mandatory. Warranty claims vis-à-vis the seller, arising from the purchase contract, are not affected by this warranty.

Notes on tempered safety glass

Polarisation errors can be seen as "patterns" on safety glass. This effect is a physical phenomenon and therefore not a manufacturing fault. When the glass surface is wet, the variations in glass surface wetting that result from the manufacturing process can be visible. This appearance is characteristic and no cause for complaint.

Cleaning instructions

We recommend that you use the spirella shower screen cleaner "Shower Aktiv" to clean your shower screen. Never use abrasive, aggressive or acidic cleaners.

The glass coating prevents – to a great extent – dirt and chalk deposits from building up and thus offers the advantage of making the few residues that are left after showering easy to remove.



Conditions de garantie

Pour cette paroi de douche, Spirella offre une garantie de 10 ans à partir de la date d'achat (2 ans pour certains articles en promotion bien définis ou se trouvant dans le catalogue, et pour le revêtement de verre supra-clean). Cette garantie entre seulement en vigueur, si la date d'achat figurant sur la facture confirme que le produit est toujours sous garantie. Pendant cette période de garantie, Spirella s'engage à réparer sans frais les défauts constatés sur le produit, s'il est évident et démontrable qu'ils sont dus à un défaut du matériau ou à un vice de fabrication. Spirella se réserve la possibilité de remédier à ces défauts par réparation de la paroi de douche, par le remplacement de certaines pièces ou par l'échange complet du produit. Les frais de transport et autres frais annexes engendrés par une réclamation concernant les parois de douche Spirella ne seront pas remboursés.

Une paroi de douche garantit une protection maximale contre les éclaboussures. D'une manière générale, la fuite de petites quantités d'eau ne peut être totalement évitée. C'est pourquoi les prestations de garantie ne comprennent pas une étanchéité totale de la paroi de douche.

La garantie ne comprend pas :

- 1) Les défauts qui n'influencent que de manière insignifiante la valeur ou la bonne utilisation du produit.
- 2) Les défauts occasionnés, par exemple, par de l'eau calcaire ou des dépôts de savon.
- 3) Les défauts engendrés par un recours à la violence, un montage incorrect ou par un entretien non approprié ou insuffisant (voir conseils d'entretien).
- 4) Les défauts du revêtement en verre dus à une utilisation non conforme.
- 5) Les défauts de pièces soumises à une forte usure, comme les joints ou les profilés hydrofuges.

Des pièces de rechange pour les pièces soumises à une forte usure et les petites pièces qui ne sont pas comprises dans les conditions de garantie peuvent être expédiées, sur demande, contre paiement d'un forfait de 9,95 €, TVA comprise.

Si, au cours de l'intervention du service après-vente suite à une réclamation concernant le produit, il s'avère que le défaut est consécutif à une utilisation non conforme ou à une erreur de montage, la réparation sera facturée de 79,-€, TVA comprise.

Les parois de douche Spirella doivent absolument être transportées et entreposées en position verticale. Spirella décline toute responsabilité pour les dommages dus à un mauvais transport ou à un mauvais entreposage des parois de douche.

Par ailleurs, la garantie prend fin dans le cas de l'intervention de tiers non autorisés par Spirella. Les réclamations de tout type sont à exclure, tant que la responsabilité du fournisseur n'est pas stipulée de manière impérative.

Cette garantie ne concerne pas les droits à la garantie du contrat de vente envers le vendeur.

Remarque concernant le verre de sécurité

Des défauts de polarisation sous forme de „décor“ peuvent apparaître sur le verre de sécurité. Il s'agit d'un phénomène physique et non d'un défaut de fabrication. L'eau adhère différemment sur les surfaces en verre humides, selon leur mode de fabrication. Ces apparitions sont caractéristiques et ne peuvent donner lieu à des réclamations.

Conseils d'entretien

Pour le nettoyage de la paroi de douche, nous recommandons le nettoyage pour parois de douche de Spirella „Shower Aktiv“. N'utilisez jamais de produits nettoyants récurants, corrosifs ou acides. Le revêtement en verre empêche en général la crasse et le calcaire de se déposer sur la paroi et permet d'enlever facilement les quelques résidus d'eau après la douche.

spirella s.a.
Tannenstrasse 98
P.O.Box 138
CH-8424 Embrach
Tel. +49 1 866 24 24
Fax +49 1 866 24 90 CH
Fax +49 1 866 24 91 Export
Internet: www.spirella.ch
E-Mail: info@spirella.ch