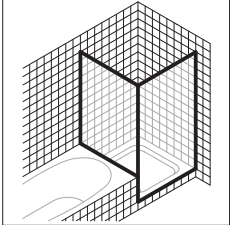
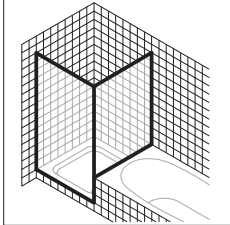
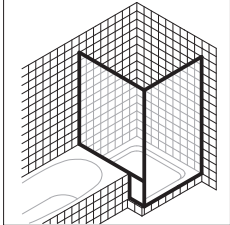
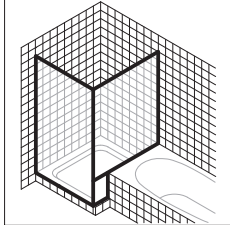
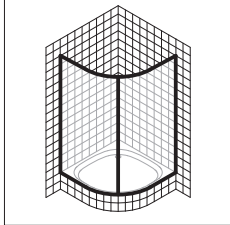
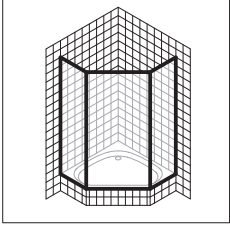
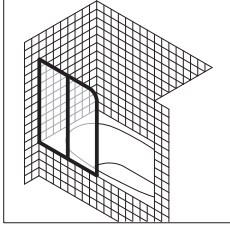
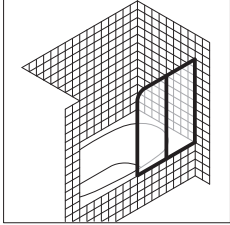
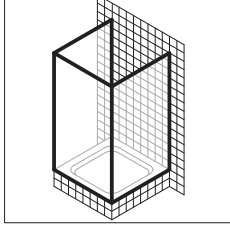
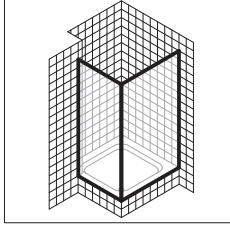
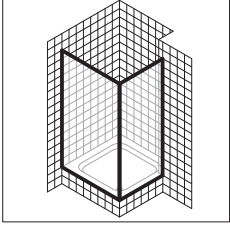
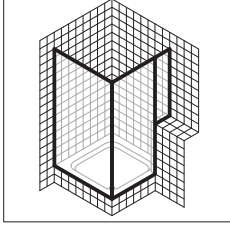
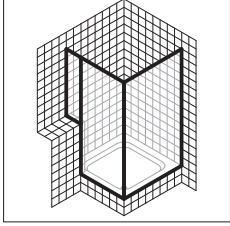
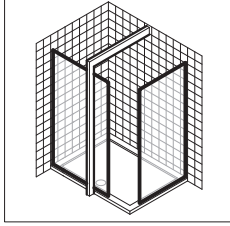
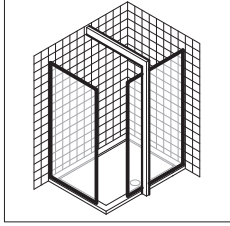
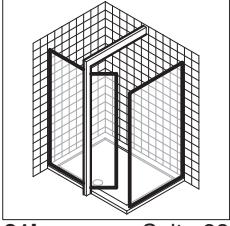
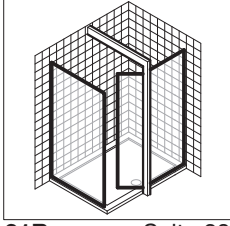
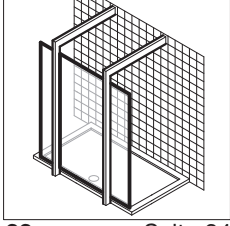
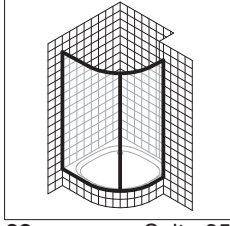
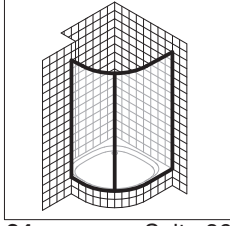
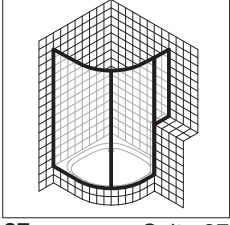
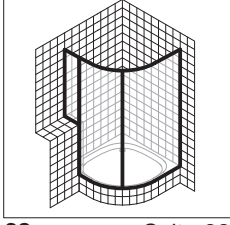
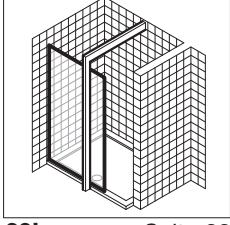
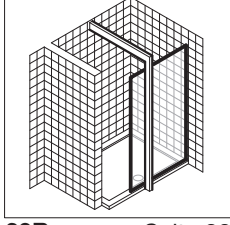
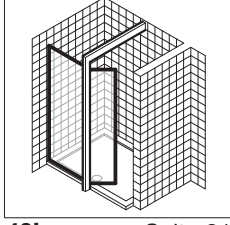
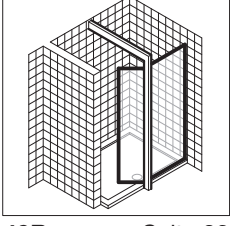
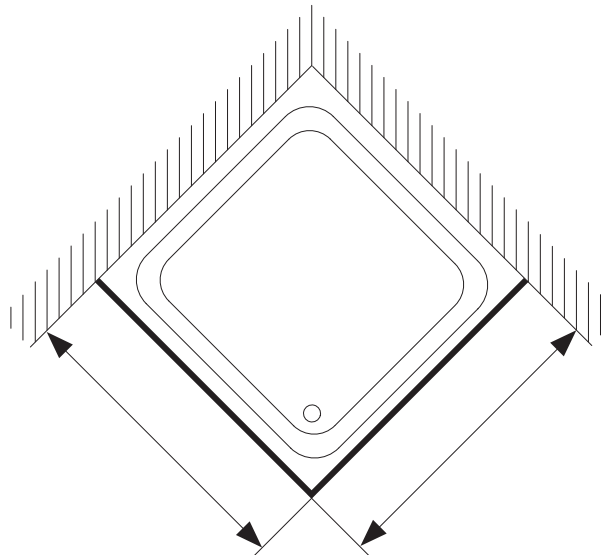
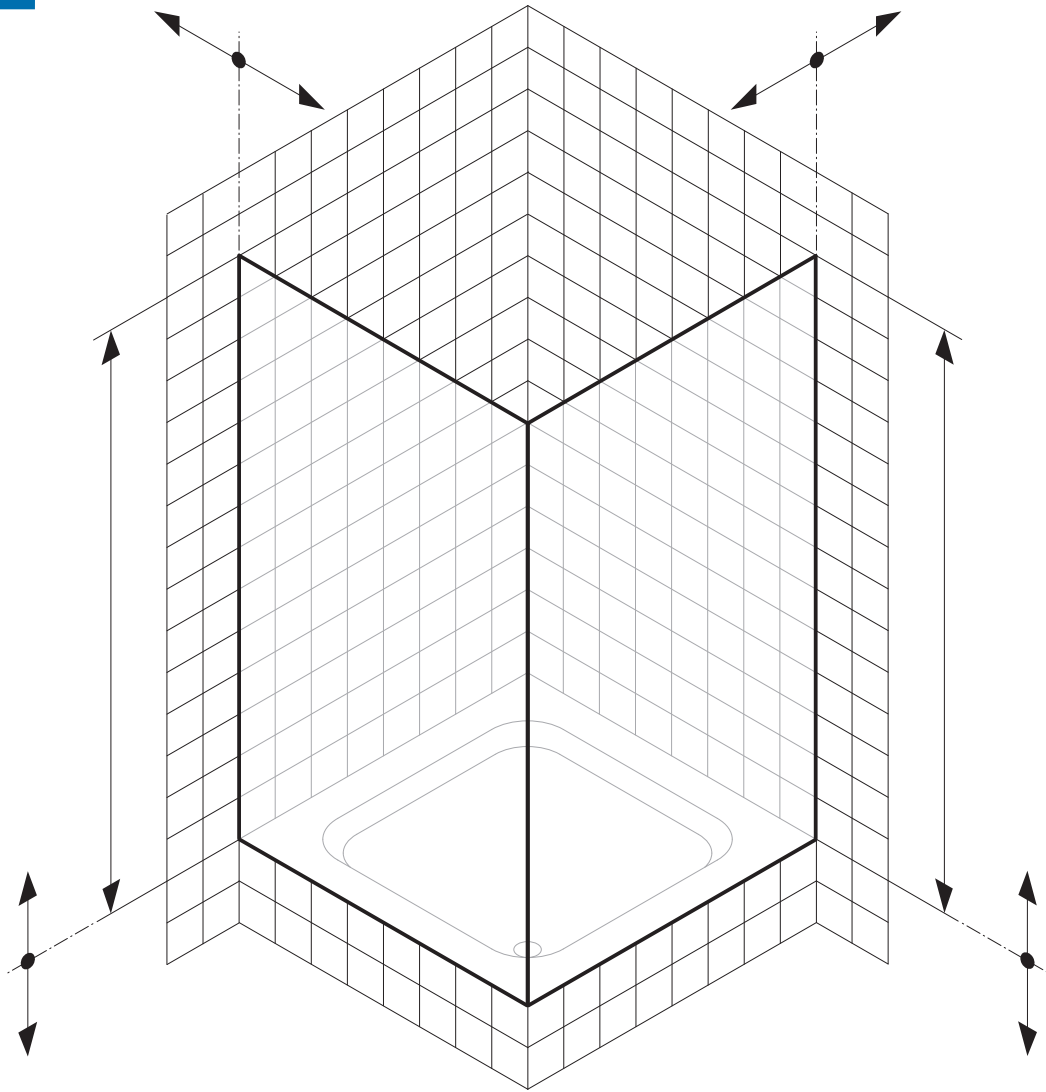

1 Seite 2	2 Seite 3	3 Seite 4	4L Seite 5	4R Seite 6
				
5L Seite 7	5R Seite 8	6L Seite 9	6R Seite 10	7 Seite 11
				
8 Seite 12	9L Seite 13	9R Seite 14	10 Seite 15	15 Seite 16
				
16 Seite 17	17 Seite 18	18 Seite 19	20L Seite 20	20R Seite 21
				
21L Seite 22	21R Seite 23	22 Seite 24	33 Seite 25	34 Seite 26
				
37 Seite 27	38 Seite 28	39L Seite 29	39R Seite 30	40L Seite 31
				
40R Seite 32				



AK-Masse unten

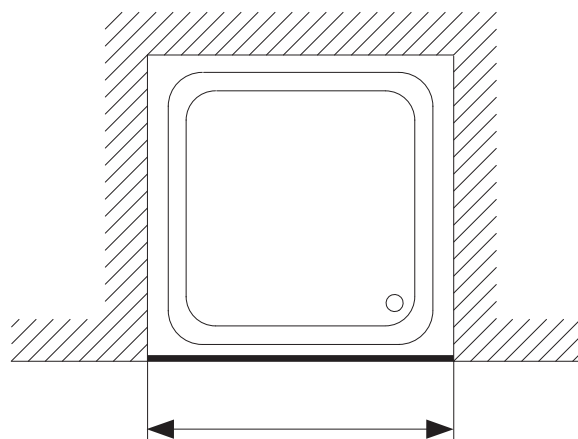
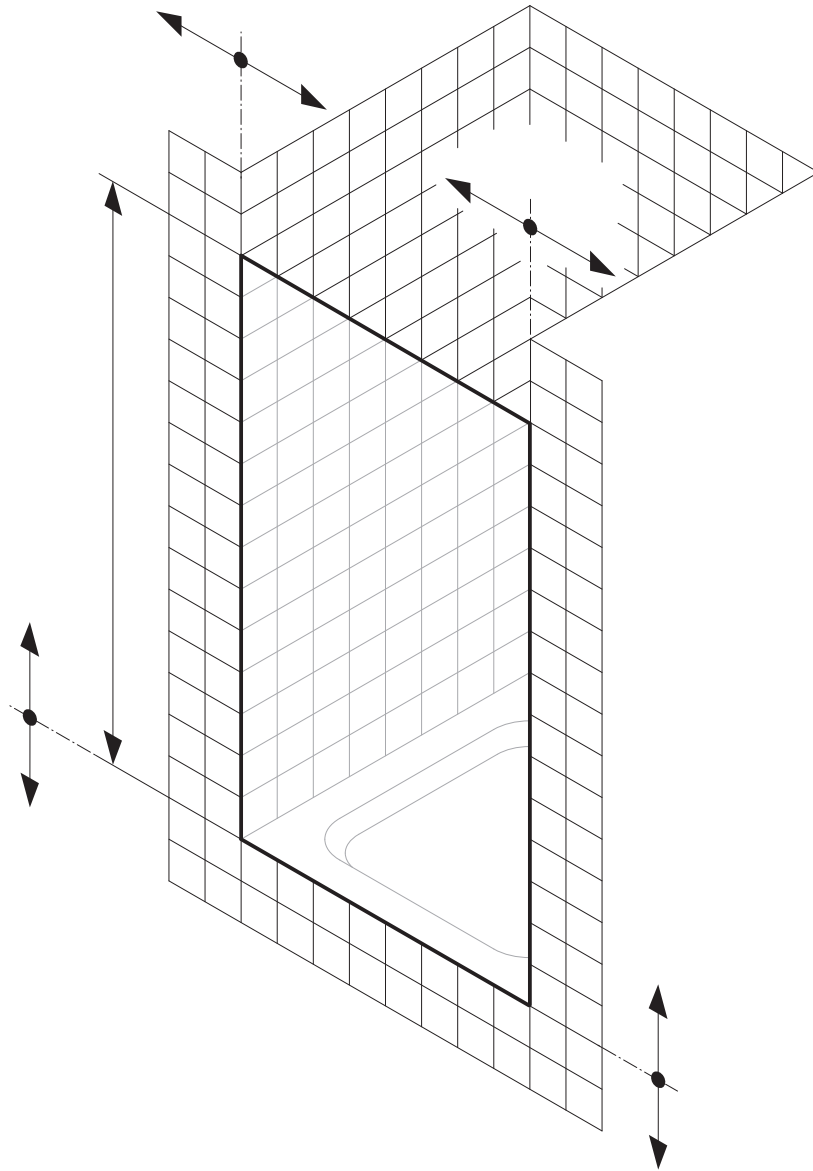
Auftrags-Nr.: _____ Modell/Typ: _____

Datum: _____ Farbe: _____

Visum: _____ Glas: _____

Bei Massaufnahme anwesend: Architekt Installateur Bauherr _____

Bemerkung: _____



Nischenmass unten

Auftrags-Nr.: _____ Modell/Typ: _____

Datum: _____ Farbe: _____

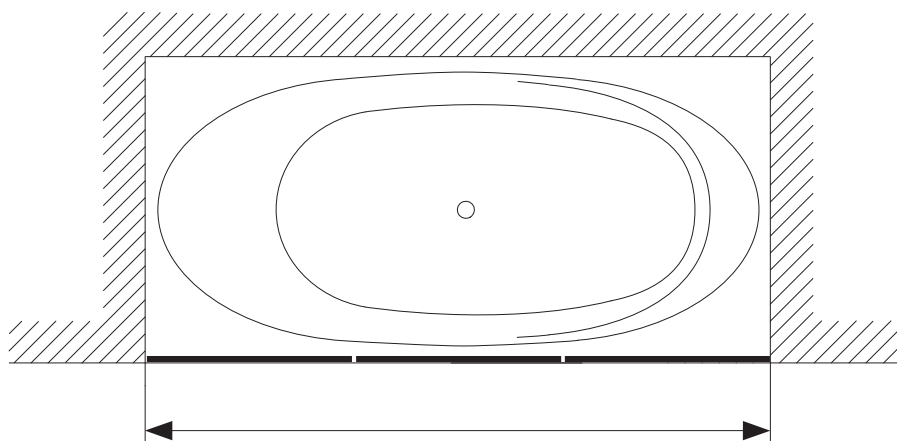
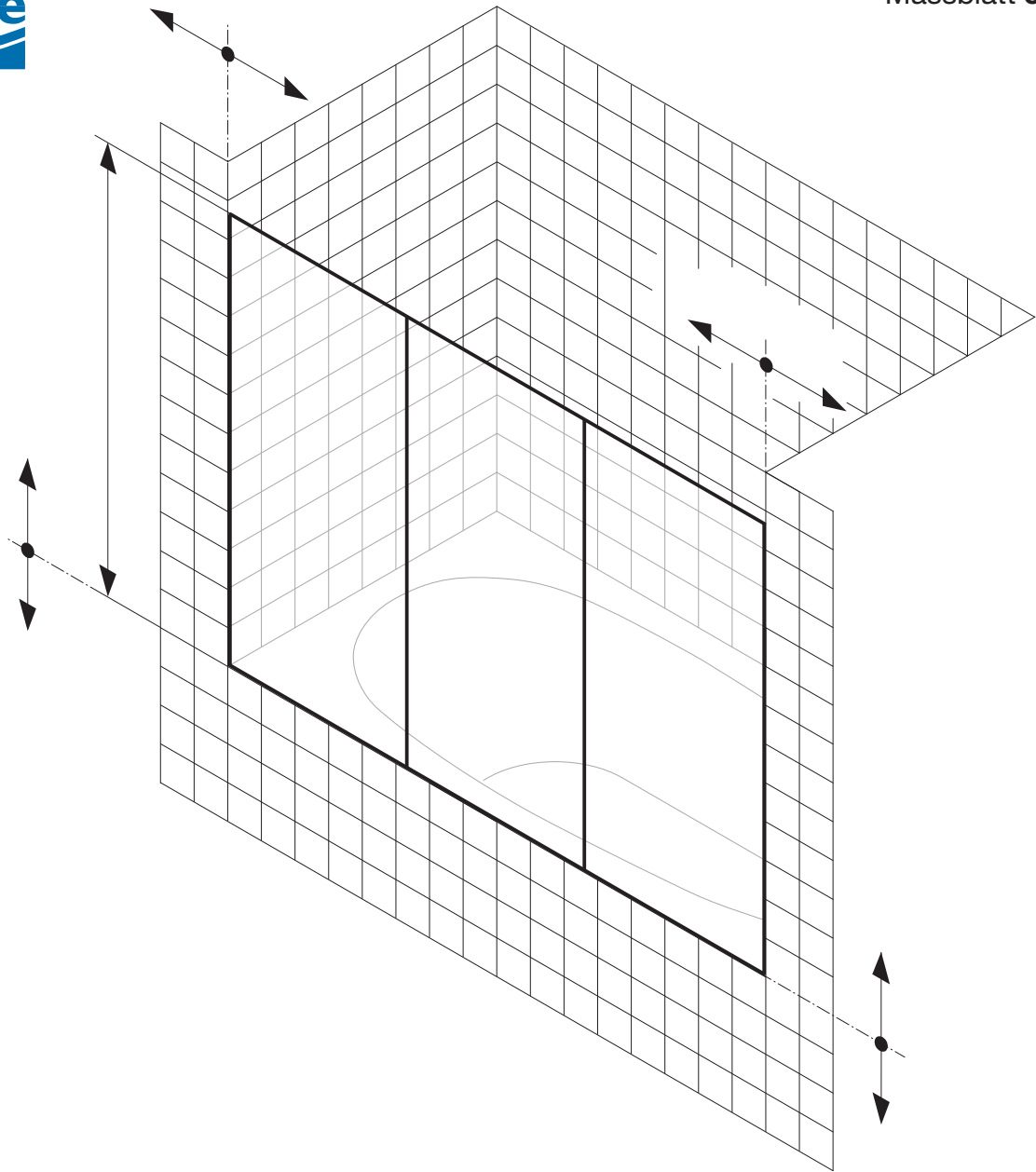
Visum: _____ Glas: _____

Bandung links

Bandung rechts

Bei Massaufnahme anwesend: Architekt Installateur Bauherr _____

Bemerkung: _____



Nischenmass unten

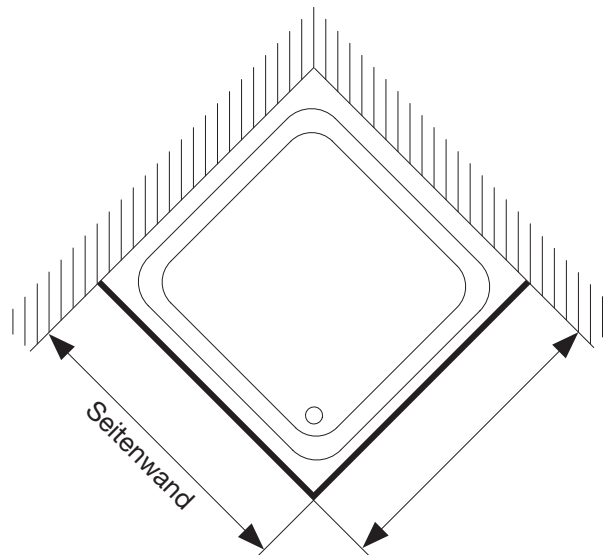
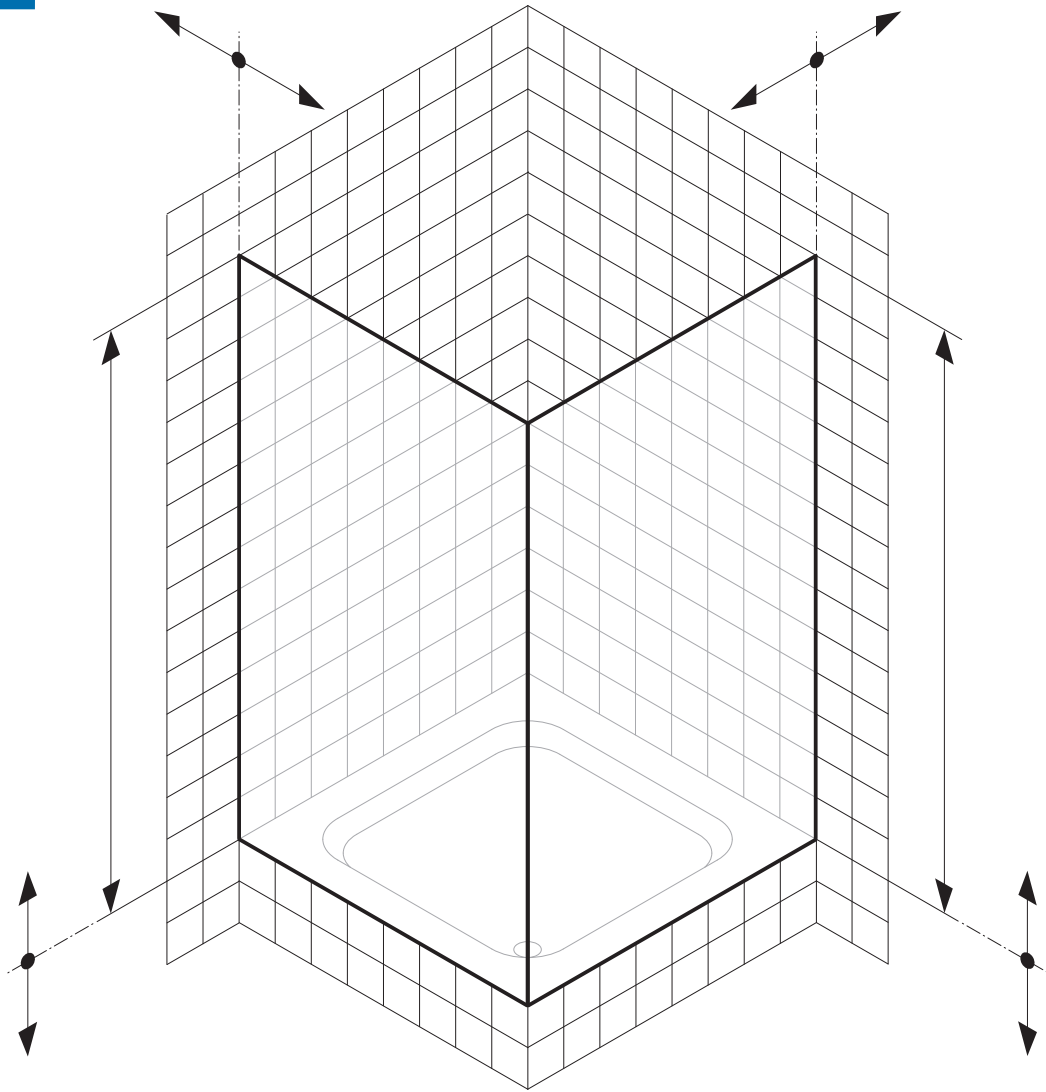
Auftrags-Nr.: _____ Modell/Typ: _____ _____

Datum: _____ Farbe: _____

Visum: _____ Glas: _____

Bei Massaufnahme anwesend: Architekt Installateur Bauherr _____

Bemerkung: _____



AK-Masse unten

Auftrags-Nr.: _____ Modell/Typ: _____

Datum: _____ Farbe: _____

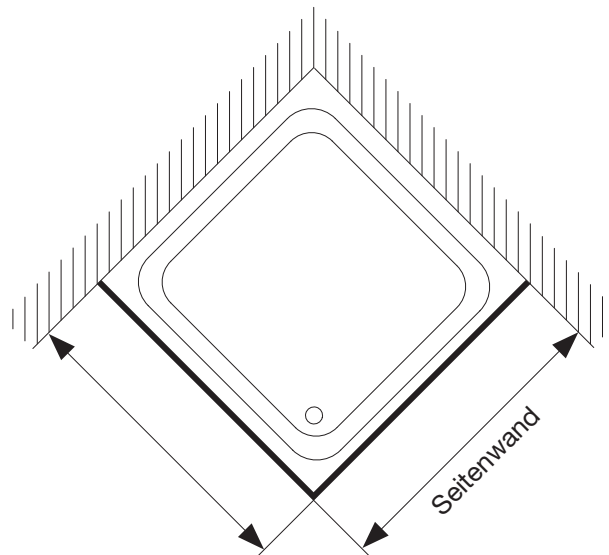
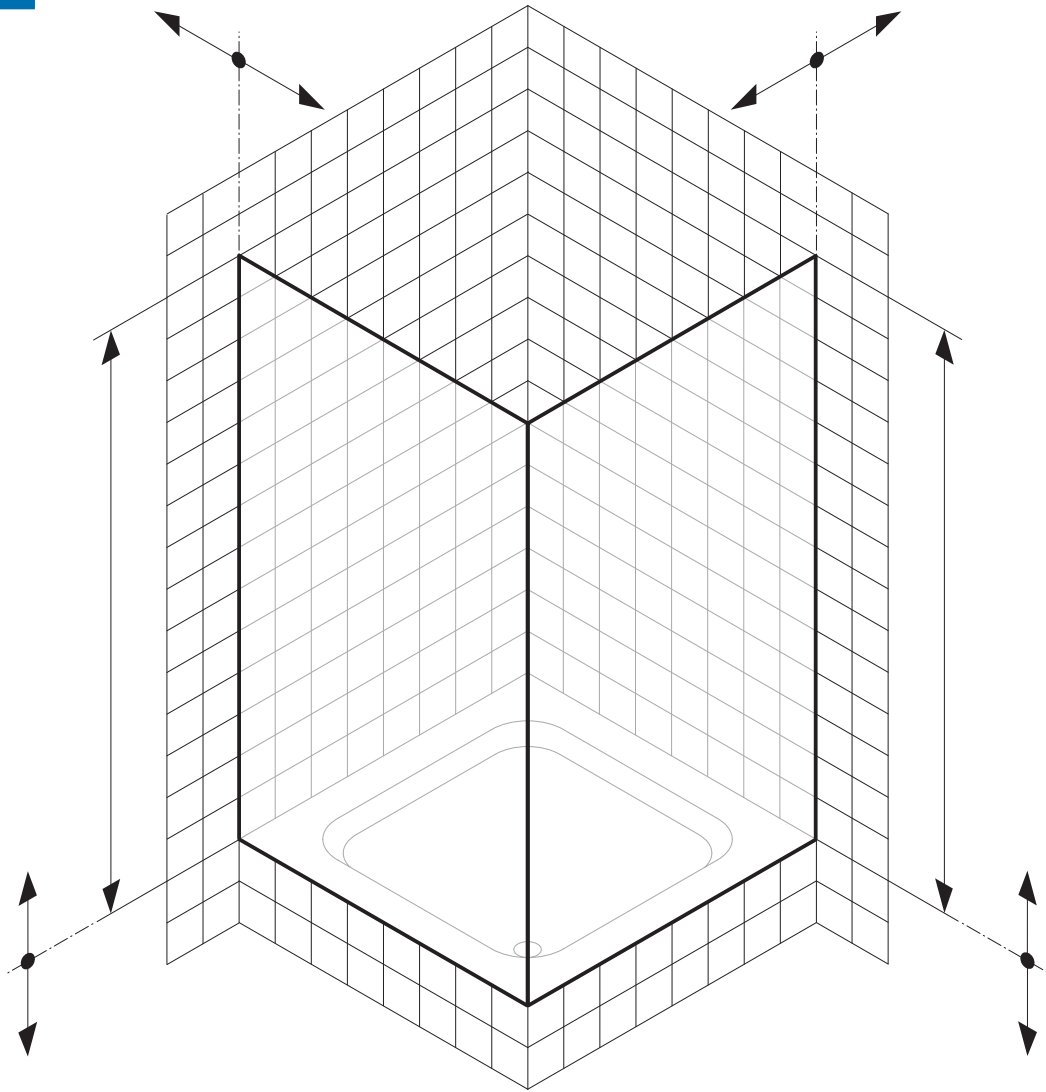
Visum: _____ Glas: _____

Bandung links

Bandung rechts

Bei Massaufnahme anwesend: Architekt Installateur Bauherr _____

Bemerkung: _____



AK-Masse unten

Auftrags-Nr.: _____ Modell/Typ: _____

Datum: _____ Farbe: _____

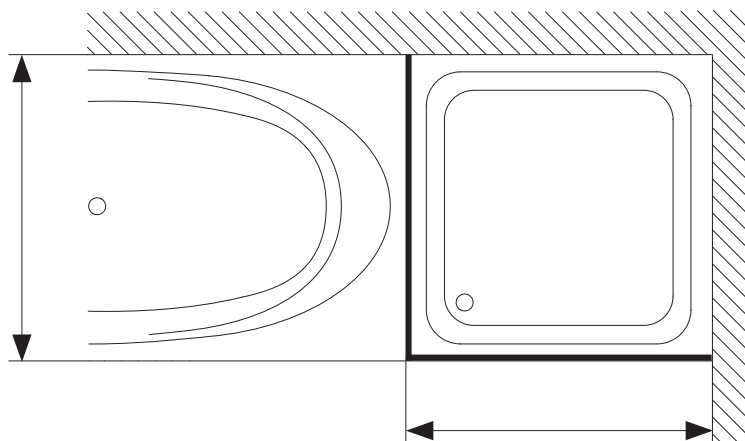
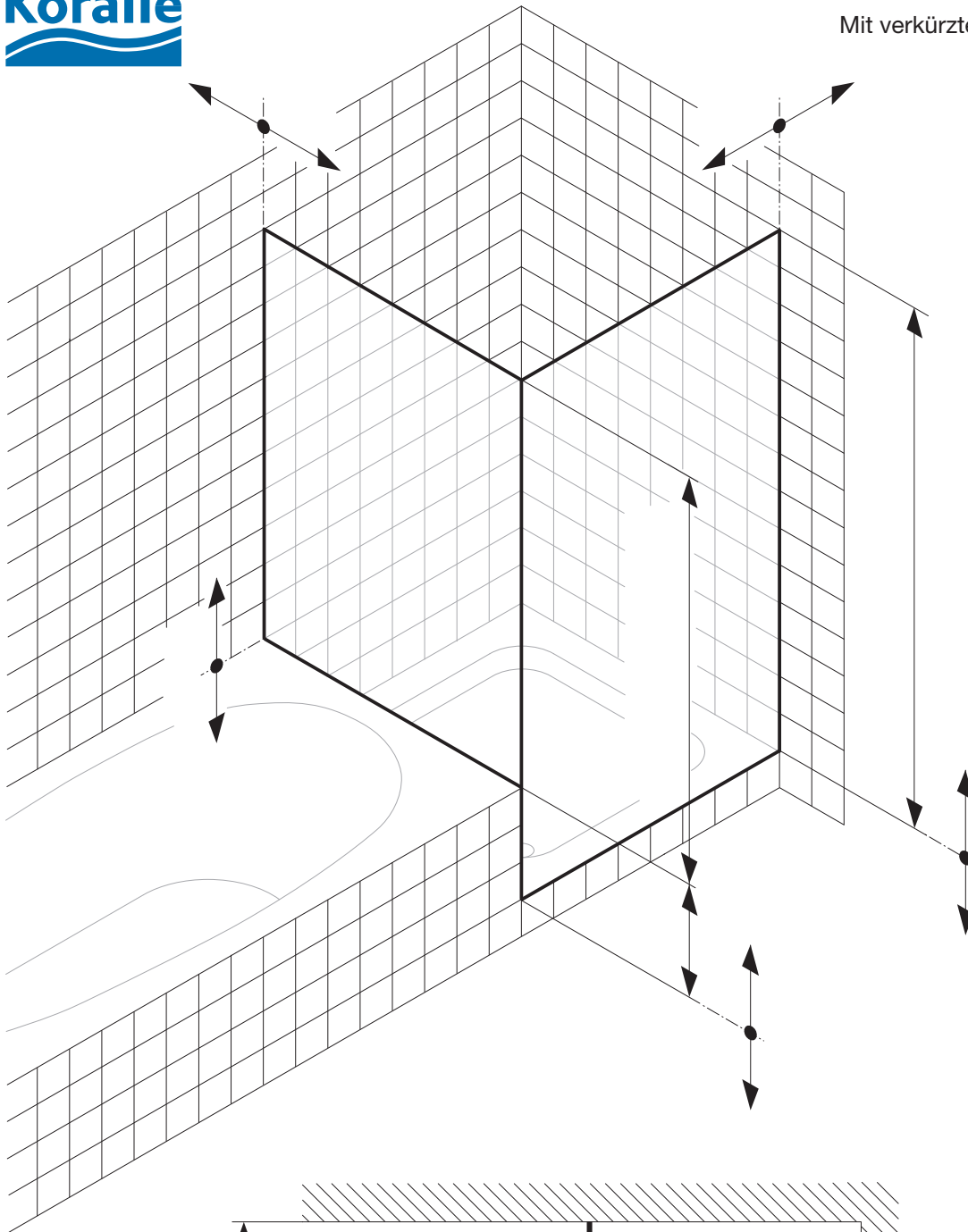
Visum: _____ Glas: _____

Bandung links

Bandung rechts

Bei Massaufnahme anwesend: Architekt Installateur Bauherr _____

Bemerkung: _____



AK-Masse unten

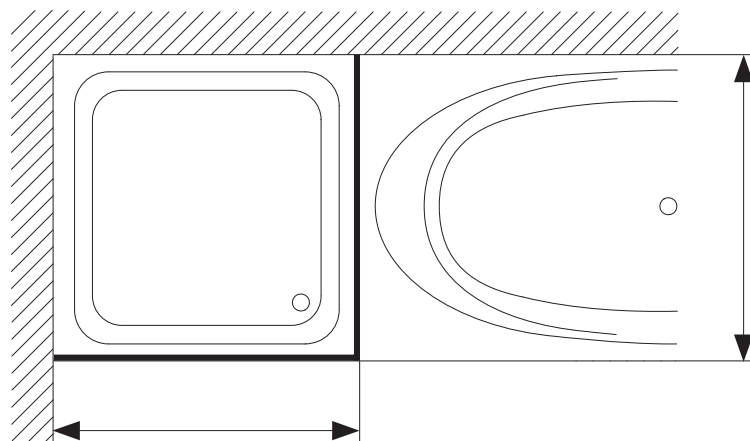
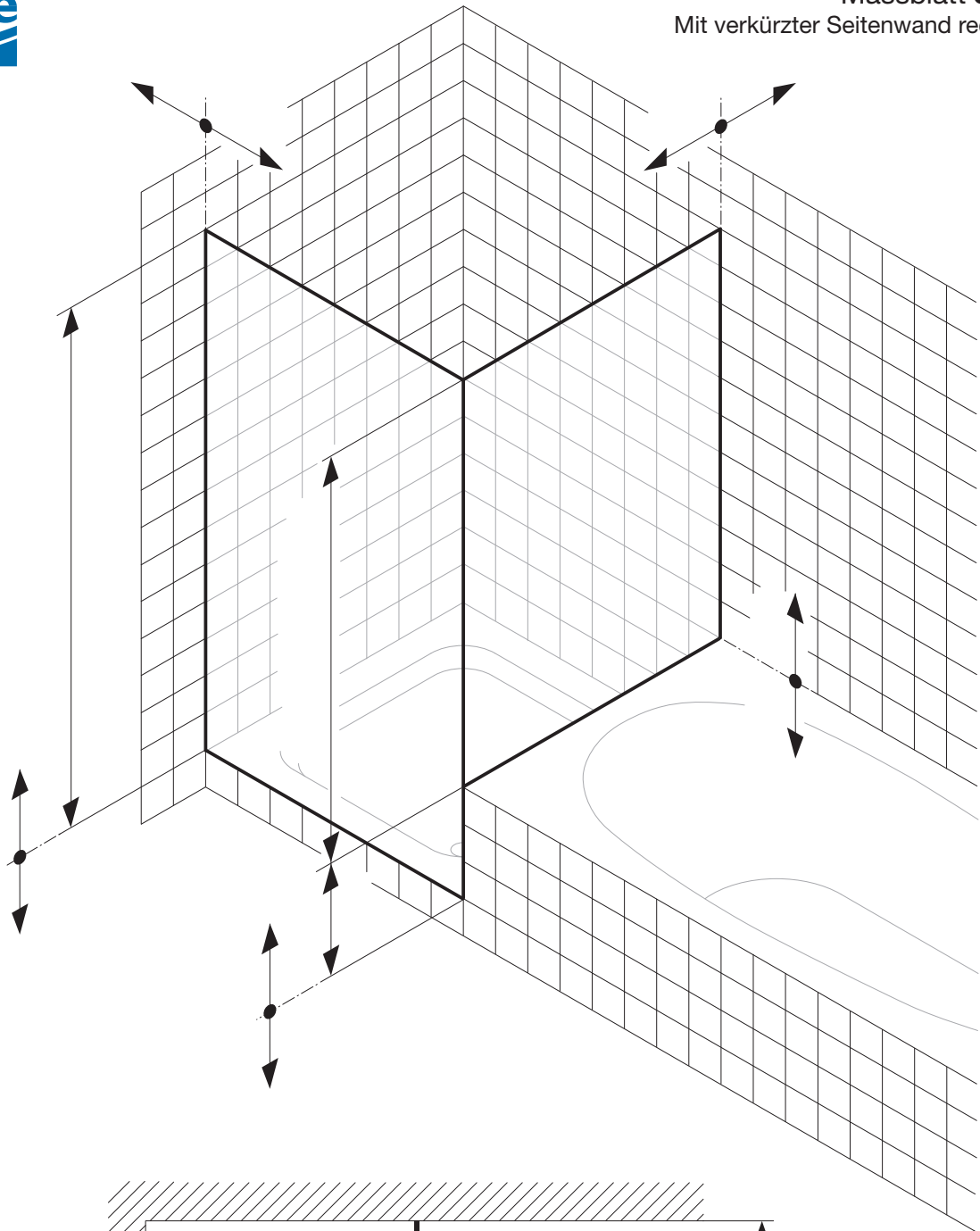
Auftrags-Nr.: _____ Modell/Typ: _____ _____

Datum: _____ Farbe: _____ Bandung links

Visum: _____ Glas: _____ Bandung rechts

Bei Massaufnahme anwesend: Architekt Installateur Bauherr _____

Bemerkung: _____



AK-Masse unten

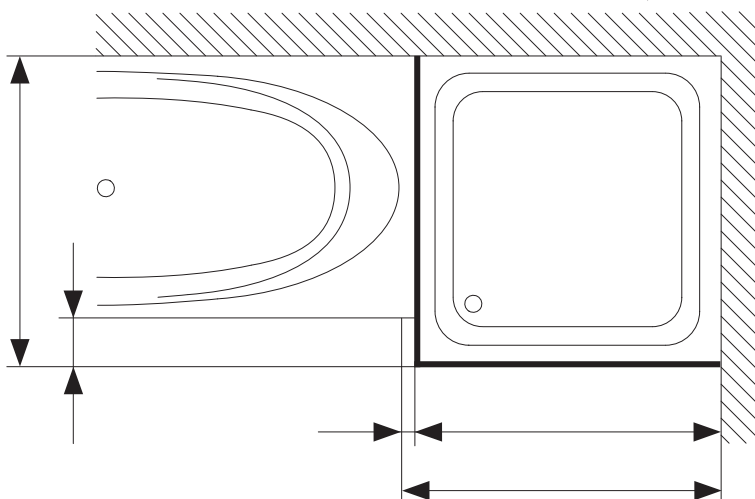
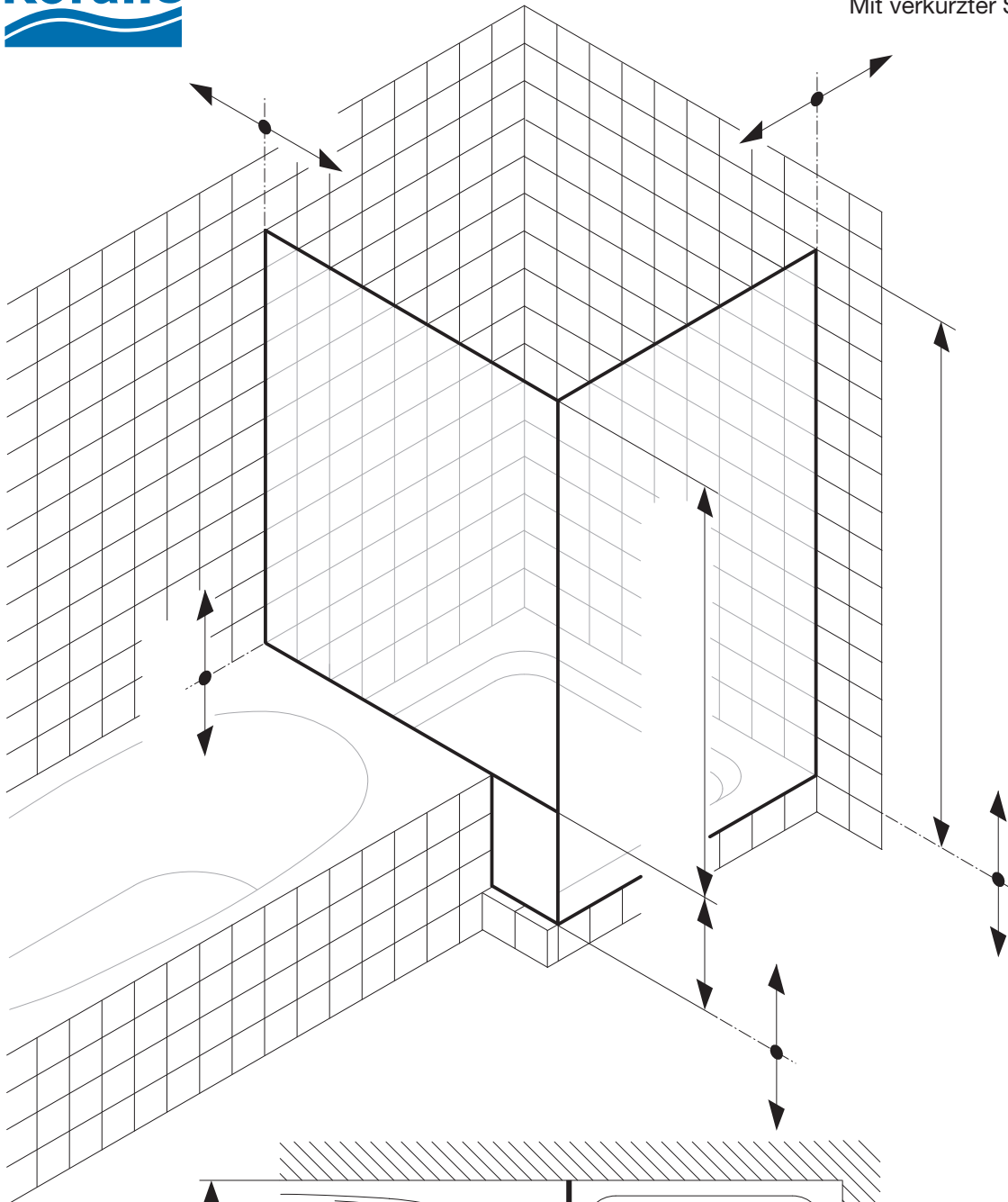
Auftrags-Nr.: _____ Modell/Typ: _____ _____

Datum: _____ Farbe: _____ Bandung links

Visum: _____ Glas: _____ Bandung rechts

Bei Massaufnahme anwesend: Architekt Installateur Bauherr _____

Bemerkung: _____



AK-Masse unten

Duschwannentyp:

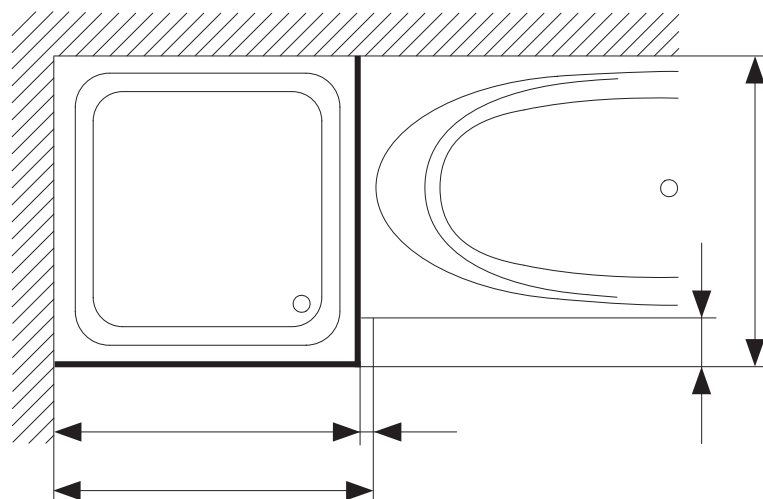
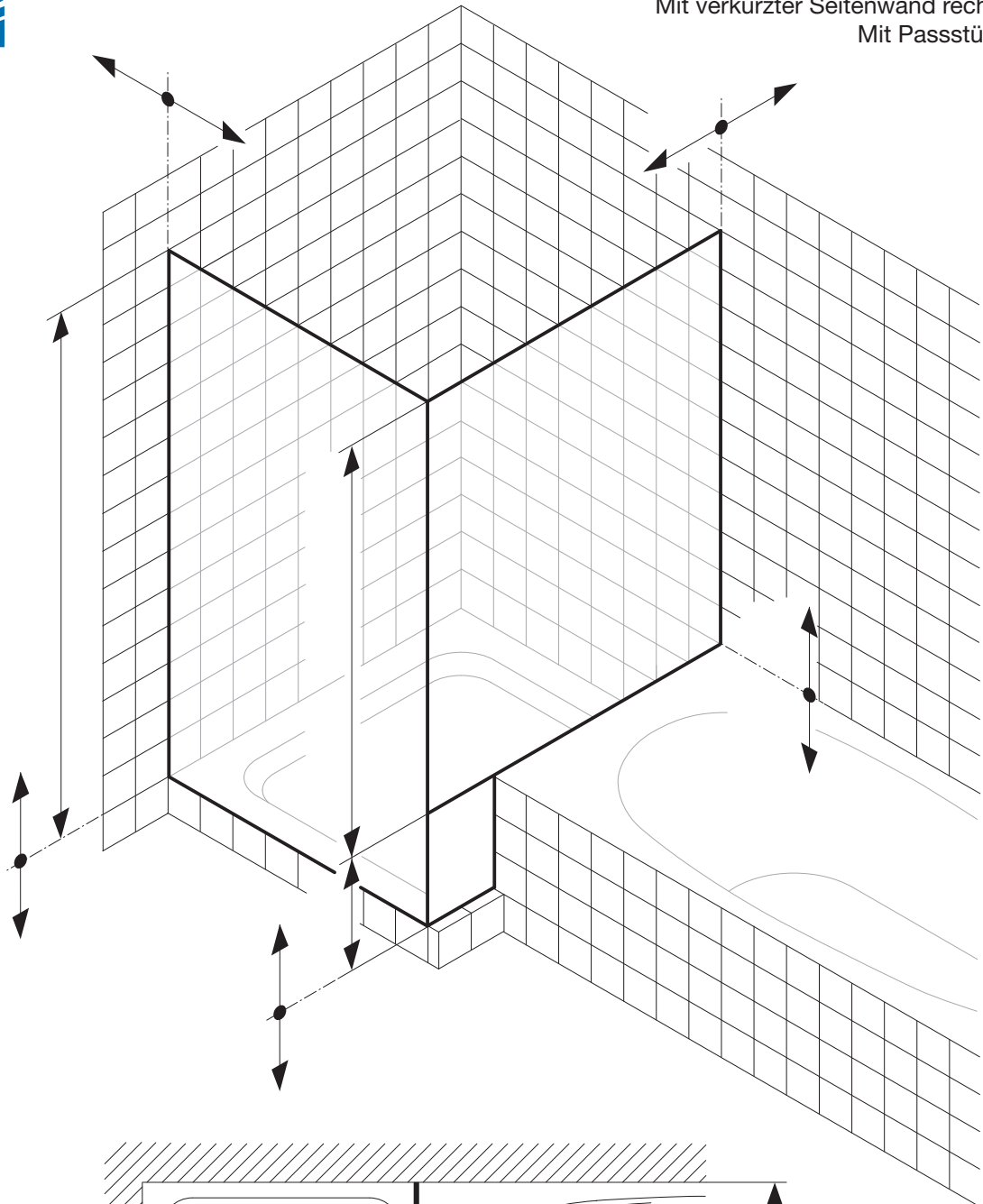
Auftrags-Nr.: _____ Modell/Typ: _____

Datum: _____ Farbe: _____ Bandung links

Visum: _____ Glas: _____ Bandung rechts

Bei Massaufnahme anwesend: Architekt Installateur Bauherr _____

Bemerkung: _____



AK-Masse unten

Duschwannentyp:

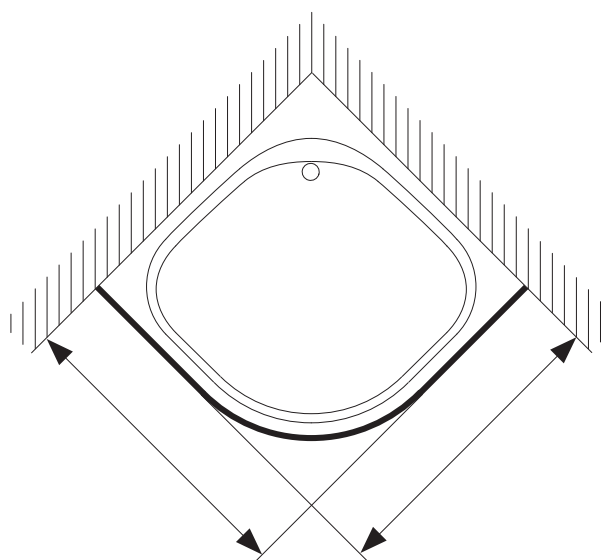
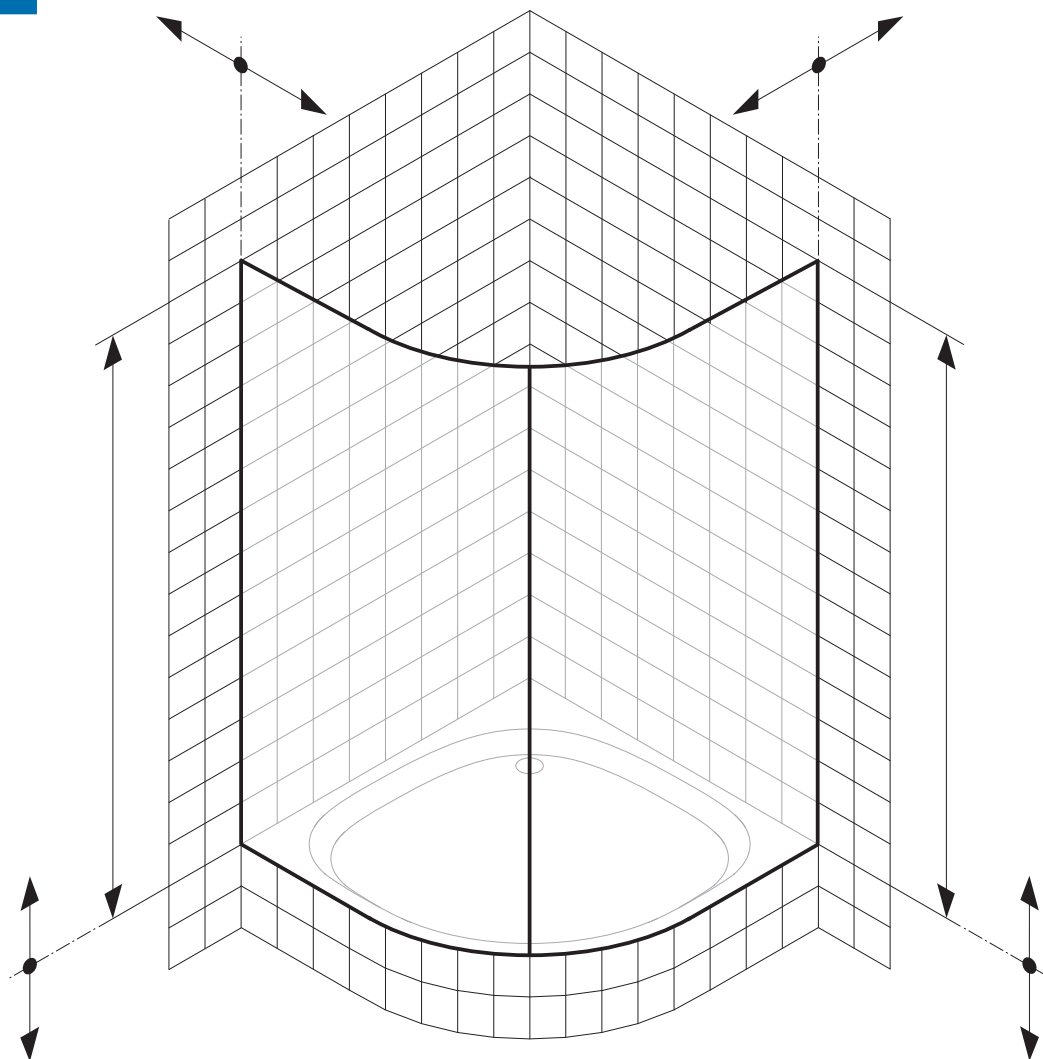
Auftrags-Nr.: _____ Modell/Typ: _____

Datum: _____ Farbe: _____ Bandung links

Visum: _____ Glas: _____ Bandung rechts

Bei Massaufnahme anwesend: Architekt Installateur Bauherr _____

Bemerkung: _____



AK-Masse unten

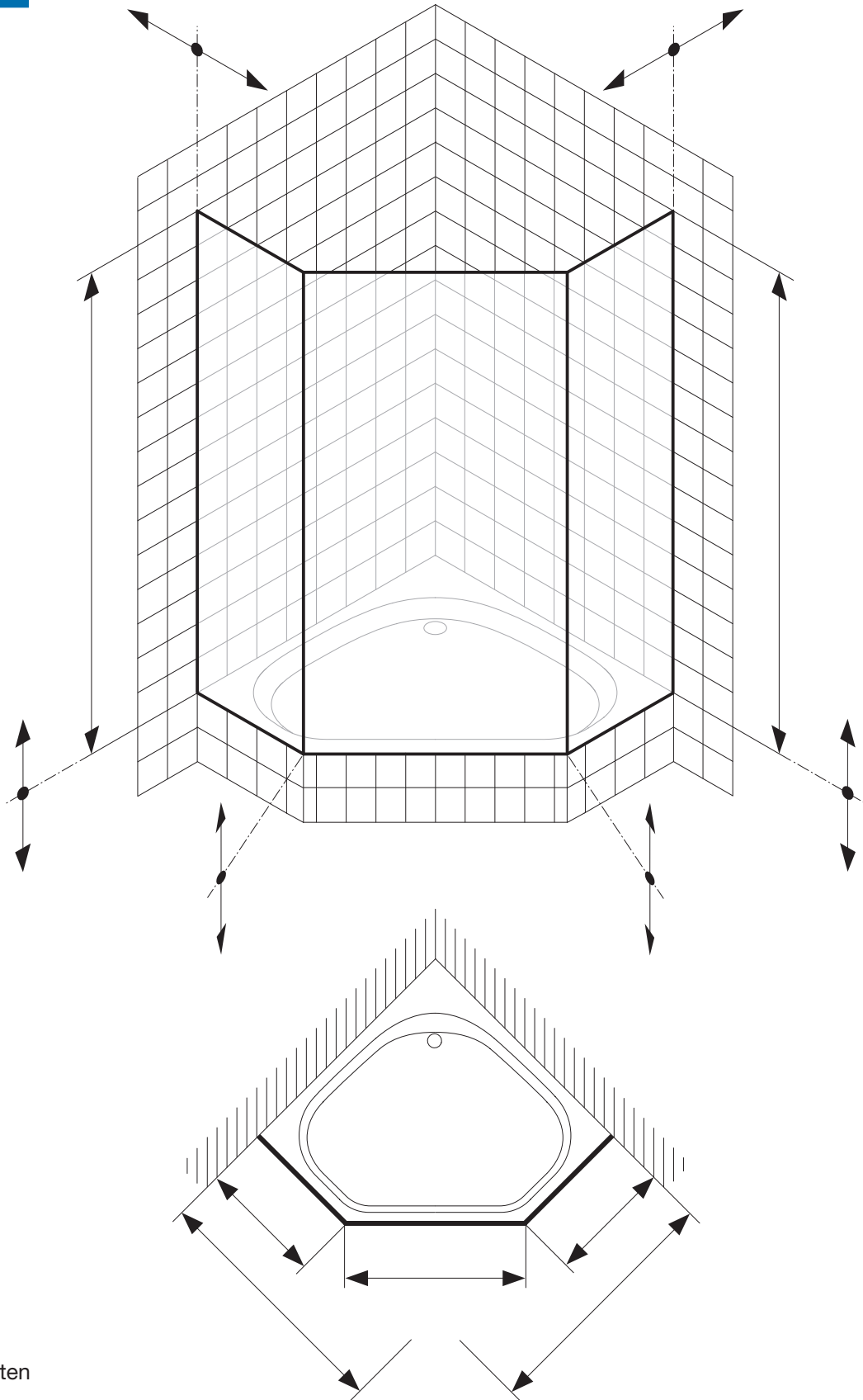
Auftrags-Nr.: _____ Modell/Typ: _____ Duschwannentyp: _____

Datum: _____ Farbe: _____ Bandung links

Visum: _____ Glas: _____ Bandung rechts

Bei Massaufnahme anwesend: Architekt Installateur Bauherr _____

Bemerkung: _____



AK-Masse unten

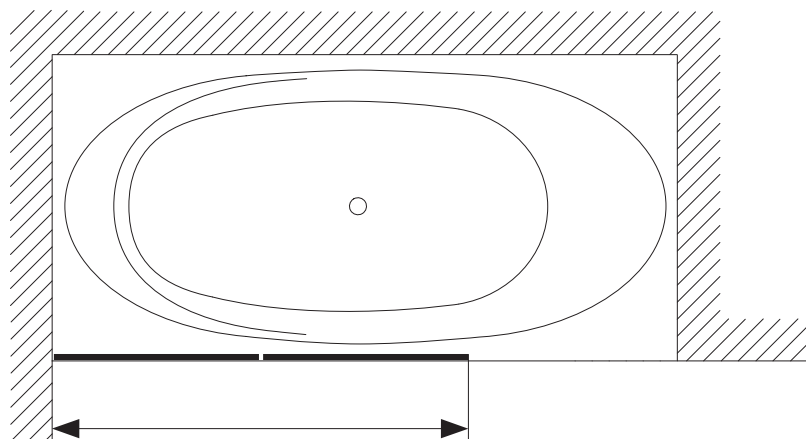
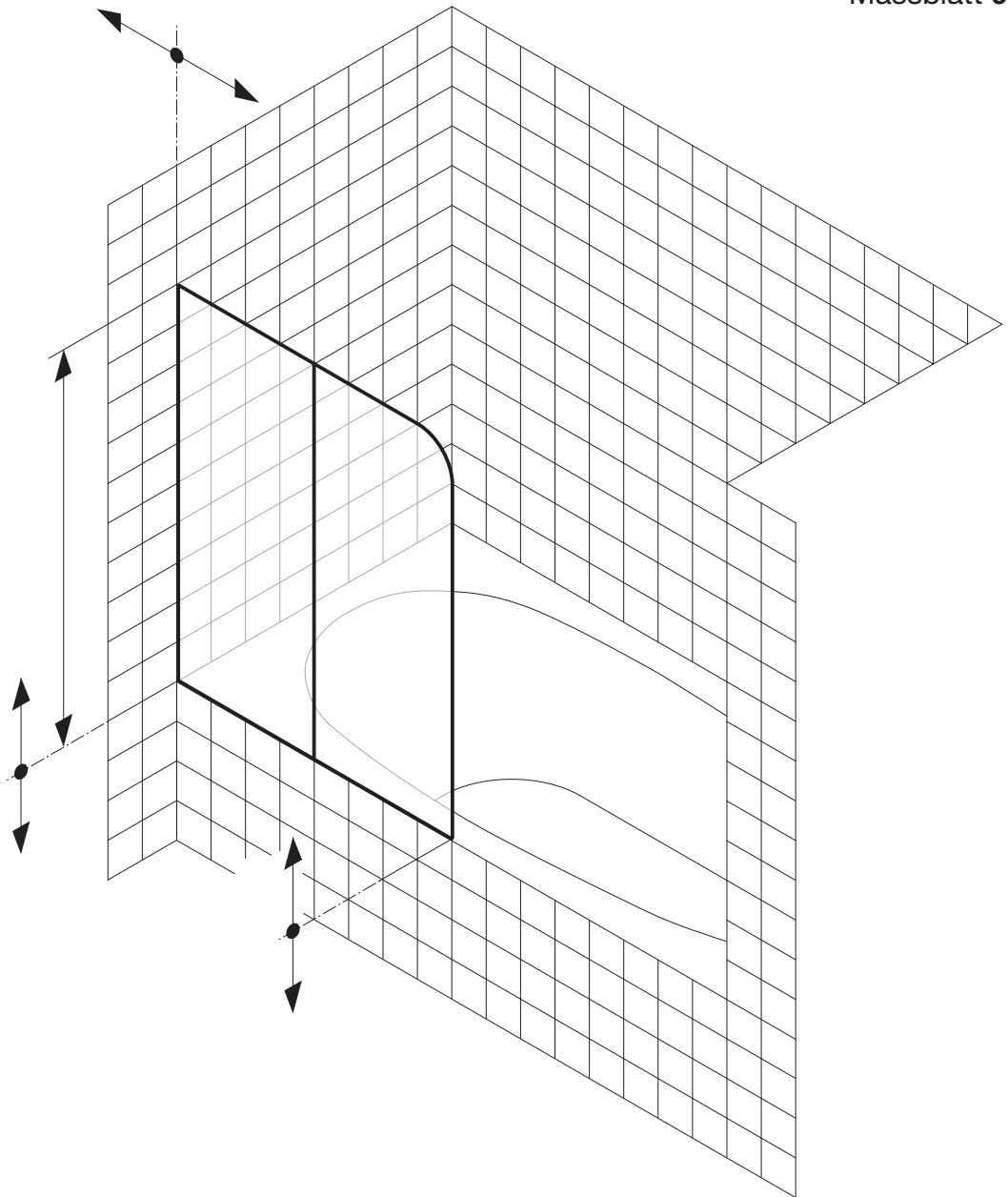
Auftrags-Nr.: _____ Modell/Typ: _____

Datum: _____ Farbe: _____ Bandung links

Visum: _____ Glas: _____ Bandung rechts

Bei Massaufnahme anwesend: Architekt Installateur Bauherr _____

Bemerkung: _____



AK-Masse unten

Auftrags-Nr.: _____ Modell/Typ: _____

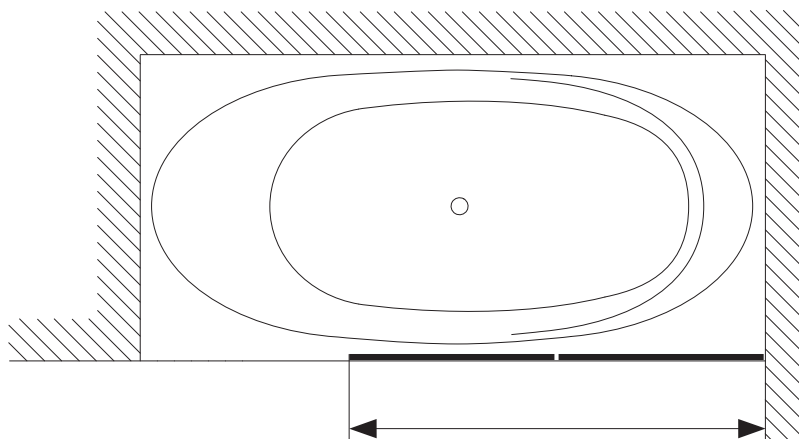
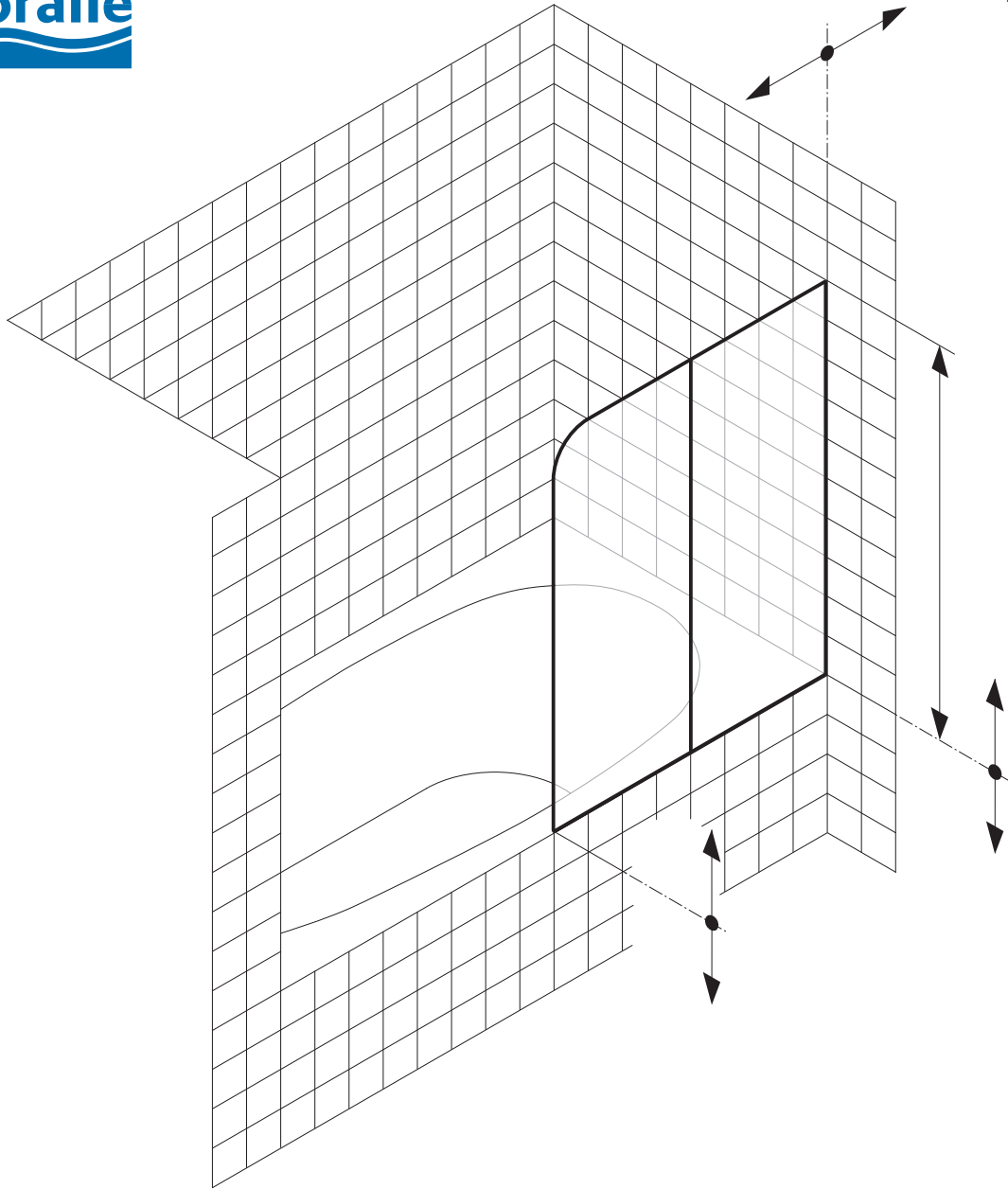
Datum: _____ Farbe: _____

Visum: _____ Glas: _____

- 1-teilig
- 2-teilig
- 3-teilig
- Bandung links

Bei Massaufnahme anwesend: Architekt Installateur Bauherr _____

Bemerkung: _____



AK-Masse unten

Auftrags-Nr.: _____ Modell/Typ: _____

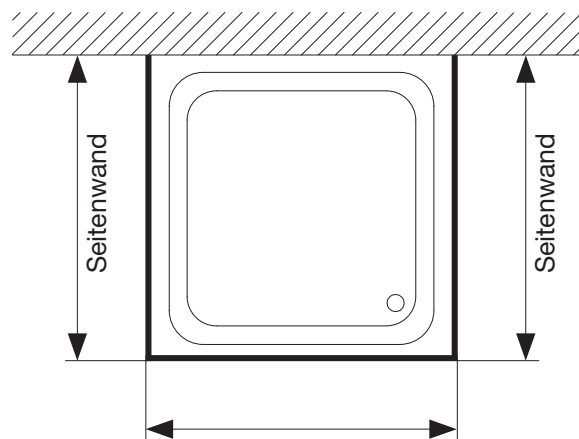
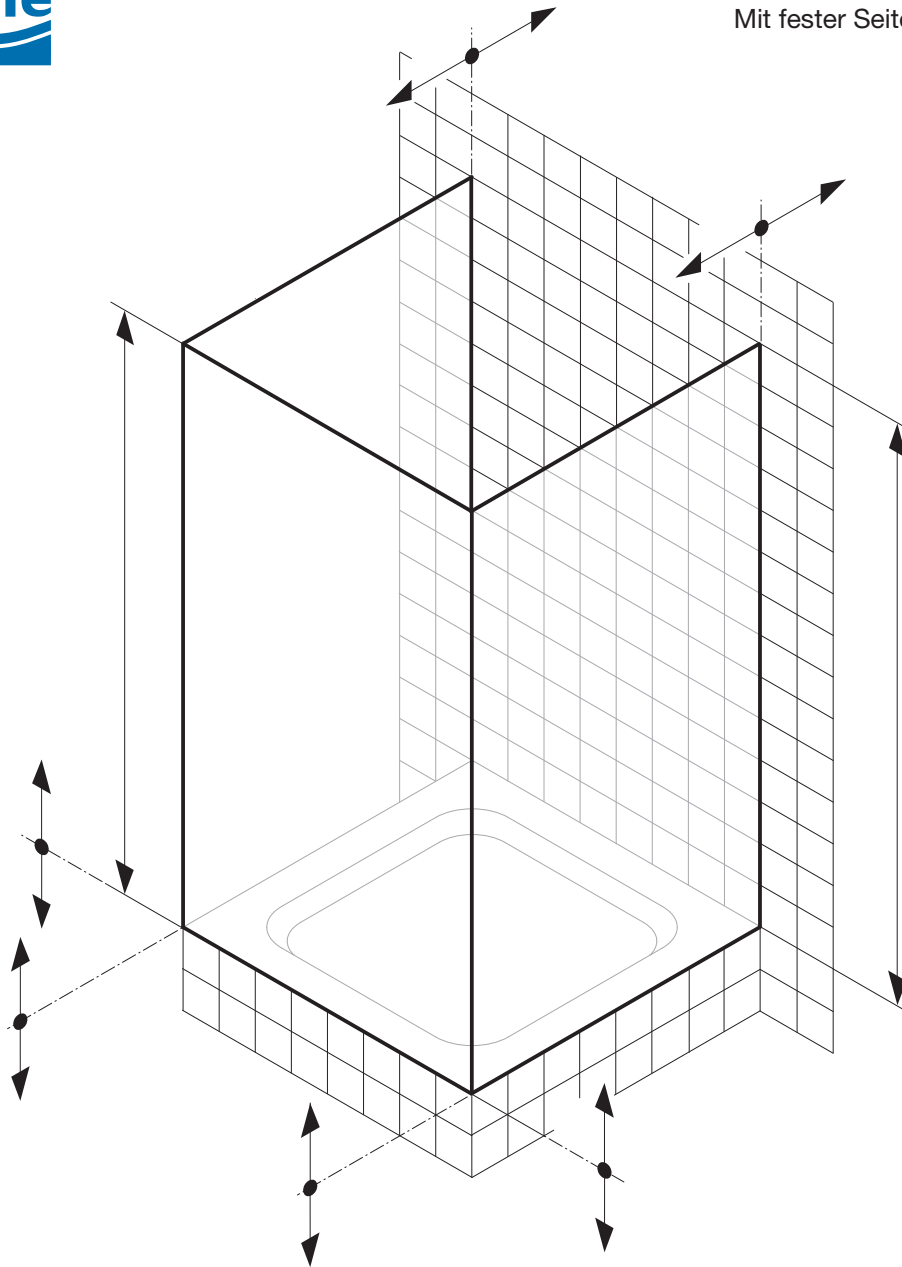
Datum: _____ Farbe: _____

Visum: _____ Glas: _____

- 1-teilig
- 2-teilig
- 3-teilig
- Bandung rechts

Bei Massaufnahme anwesend: Architekt Installateur Bauherr _____

Bemerkung: _____



AK-Masse unten

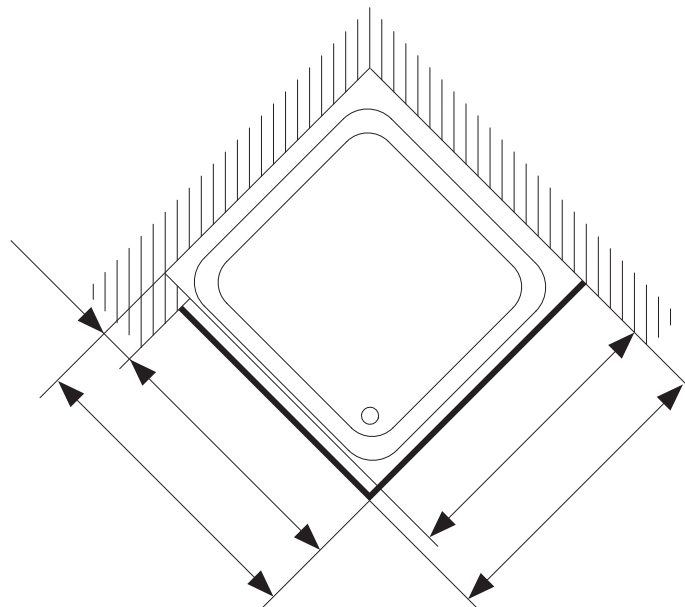
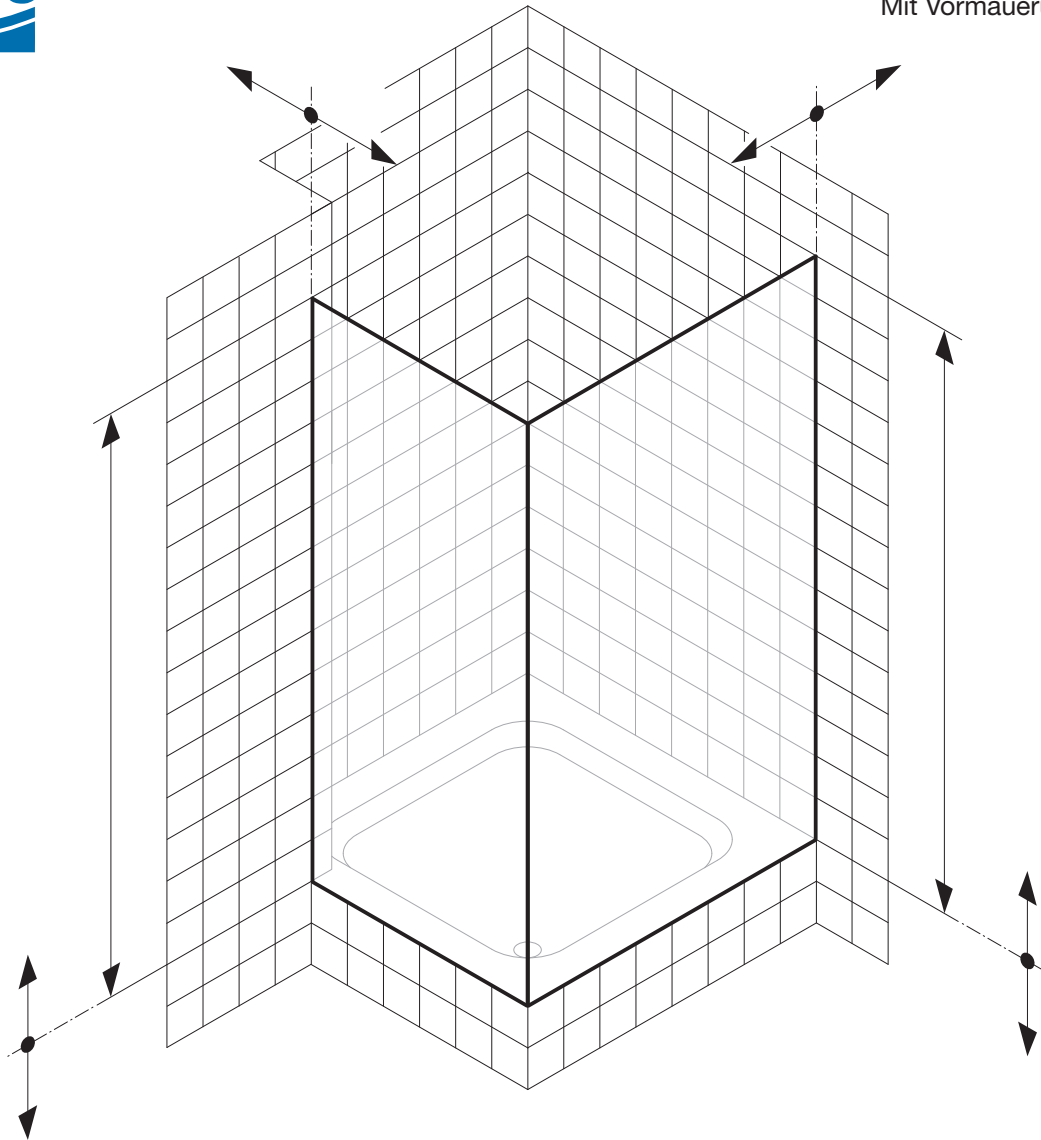
Auftrags-Nr.: _____ Modell/Typ: _____

Datum: _____ Farbe: _____ Bandung links

Visum: _____ Glas: _____ Bandung rechts

Bei Massaufnahme anwesend: Architekt Installateur Bauherr _____

Bemerkung: _____



AK-Masse unten

Auftrags-Nr.: _____ Modell/Typ: _____

Datum: _____ Farbe: _____

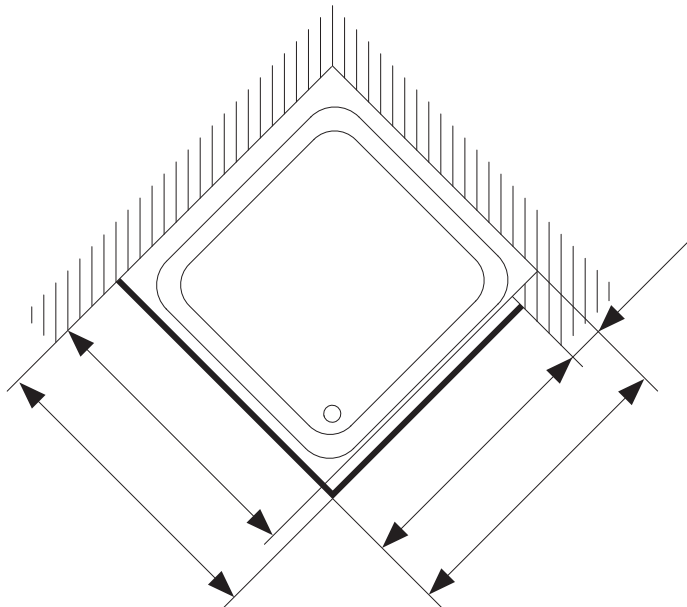
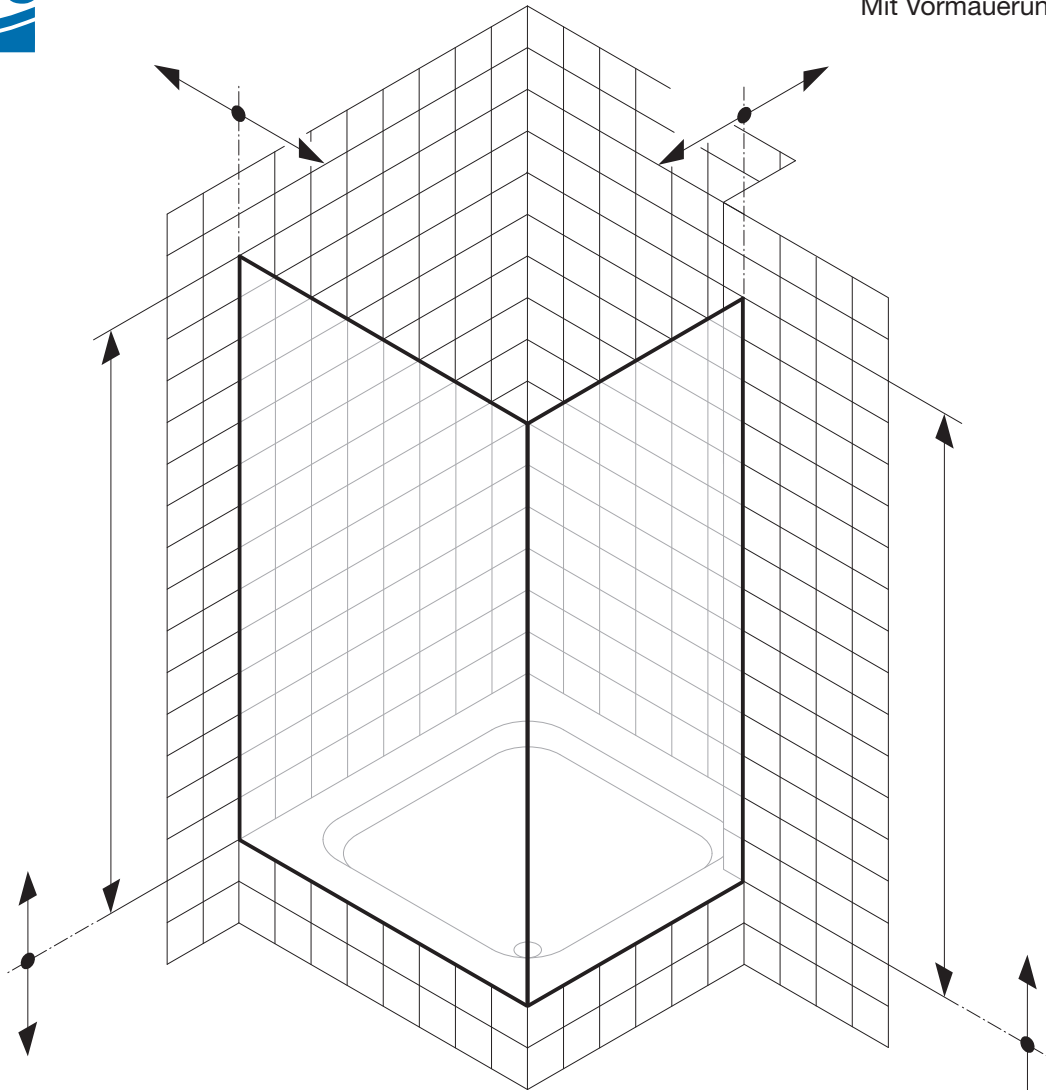
Visum: _____ Glas: _____

Bandung links

Bandung rechts

Bei Massaufnahme anwesend: Architekt Installateur Bauherr _____

Bemerkung: _____

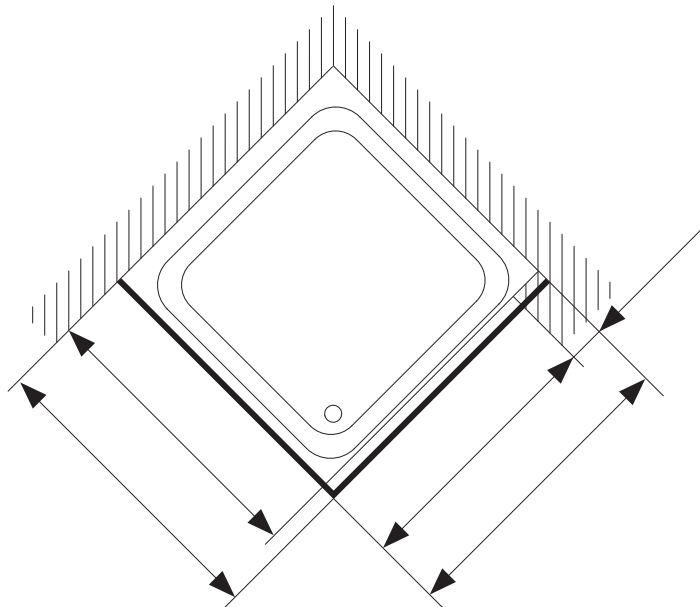
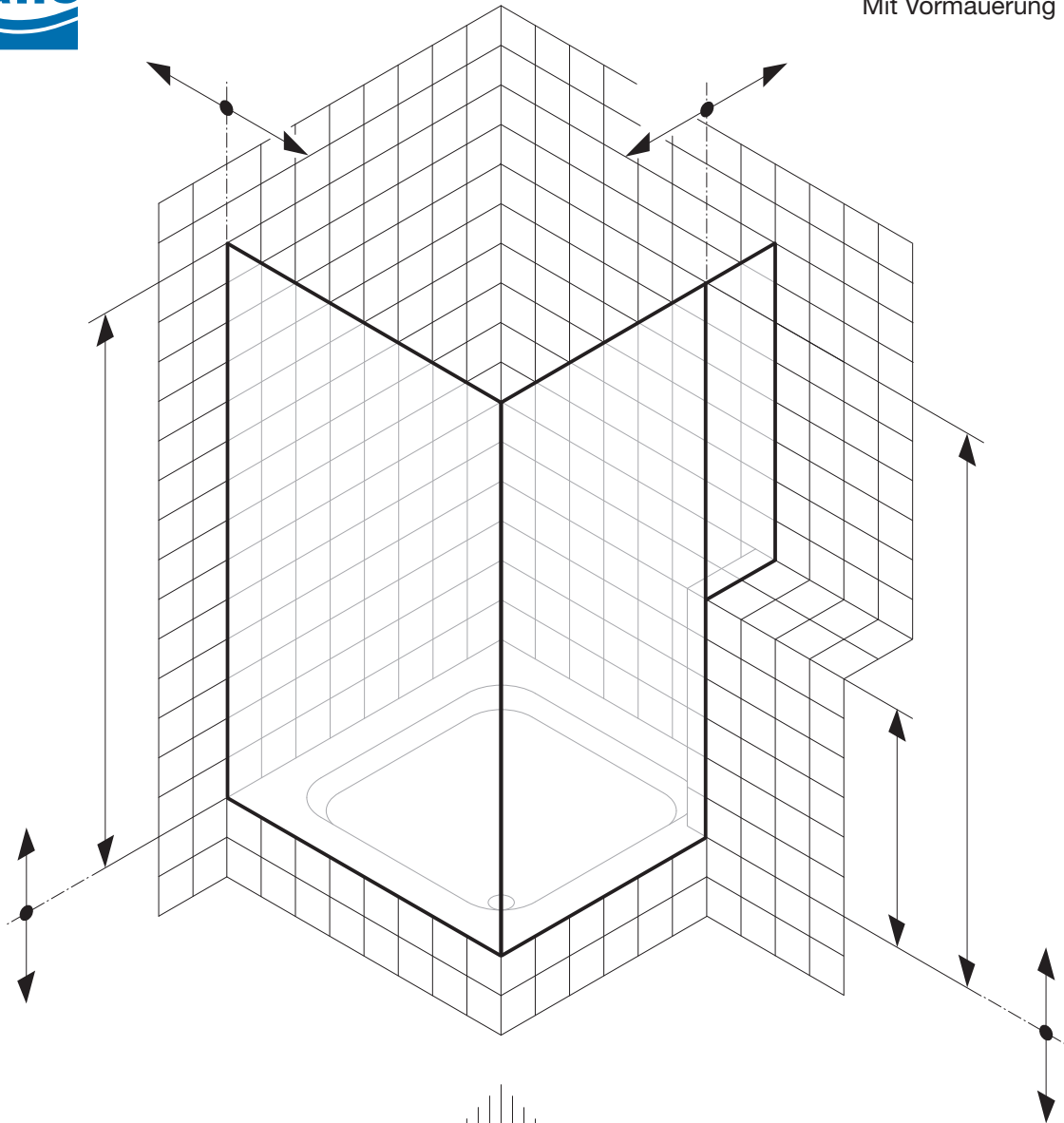


AK-Masse unten

Auftrags-Nr.: _____ Modell/Typ: _____
 Datum: _____ Farbe: _____ Bandung links
 Visum: _____ Glas: _____ Bandung rechts

Bei Massaufnahme anwesend: Architekt Installateur Bauherr _____

Bemerkung: _____

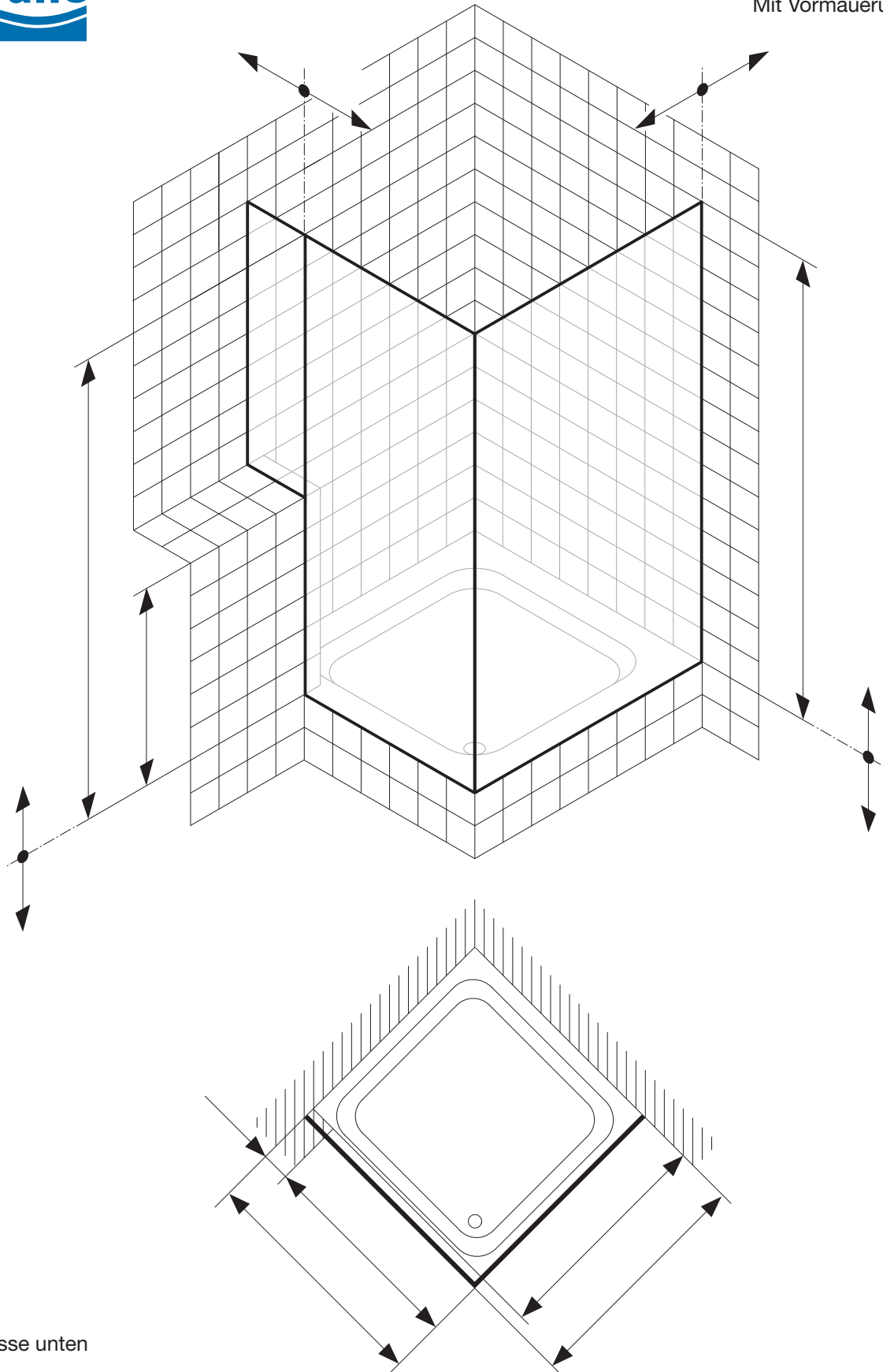


AK-Masse unten

Auftrags-Nr.: _____ Modell/Typ: _____
 Datum: _____ Farbe: _____ Bandung links
 Visum: _____ Glas: _____ Bandung rechts

Bei Massaufnahme anwesend: Architekt Installateur Bauherr _____

Bemerkung: _____



AK-Masse unten

Auftrags-Nr.: _____ Modell/Typ: _____

Datum: _____ Farbe: _____

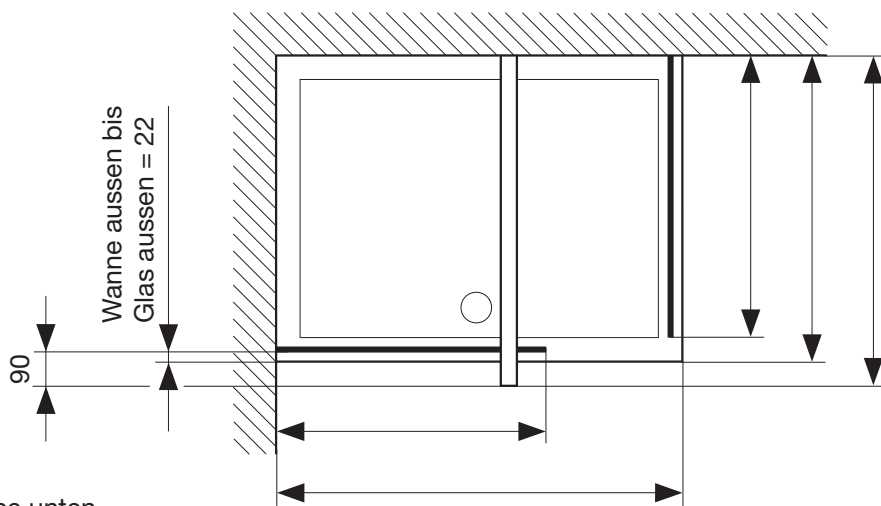
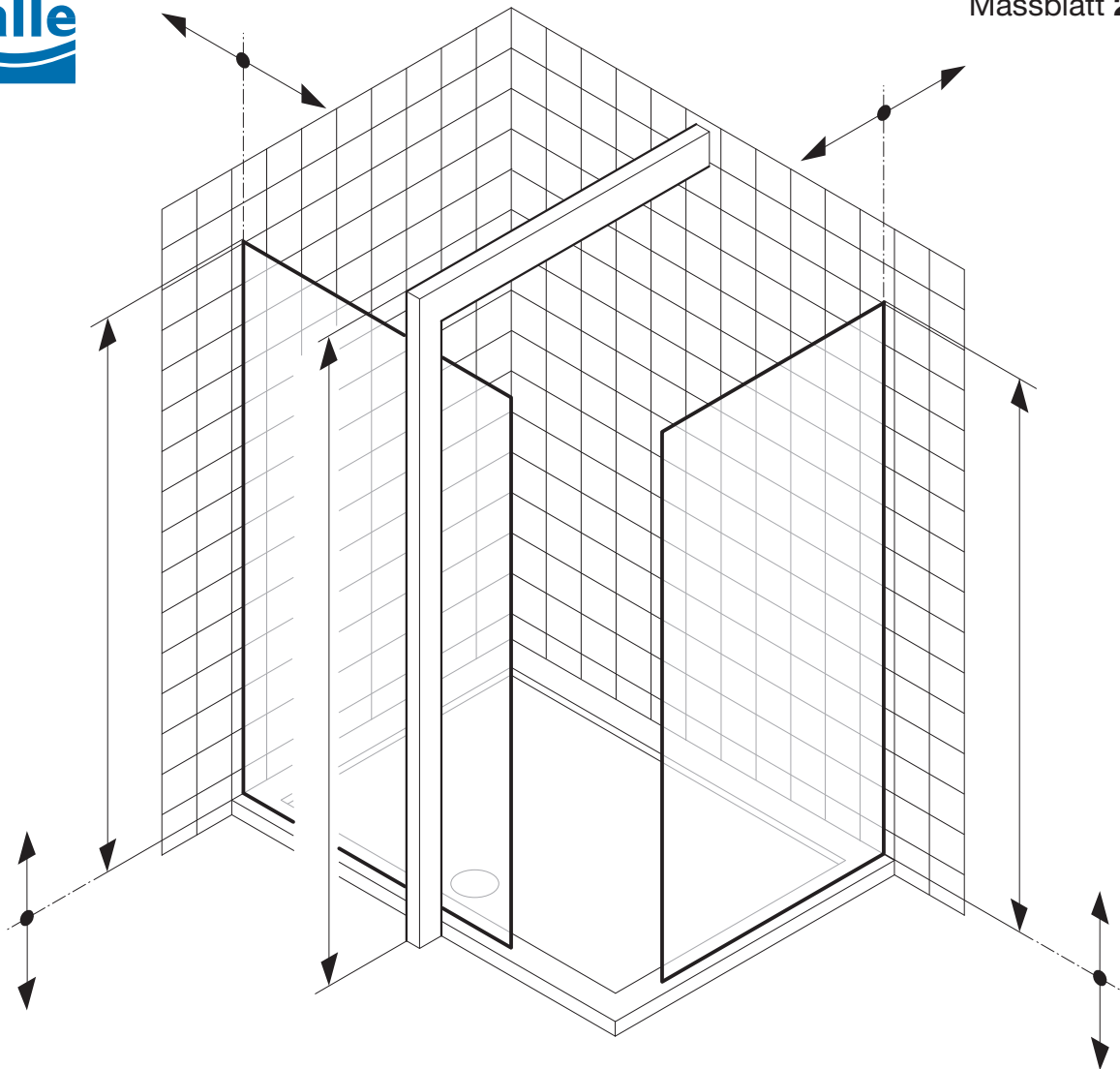
Visum: _____ Glas: _____

Bandung links

Bandung rechts

Bei Massaufnahme anwesend: Architekt Installateur Bauherr _____

Bemerkung: _____



AK-Masse unten

Duschwannentyp:

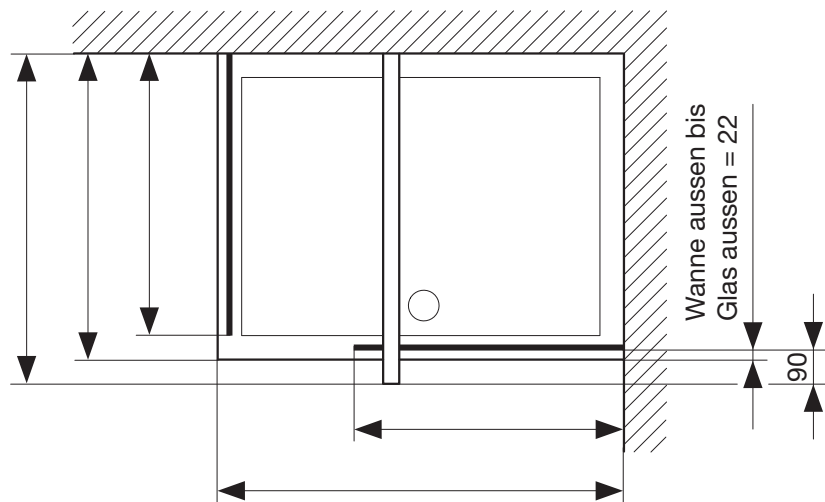
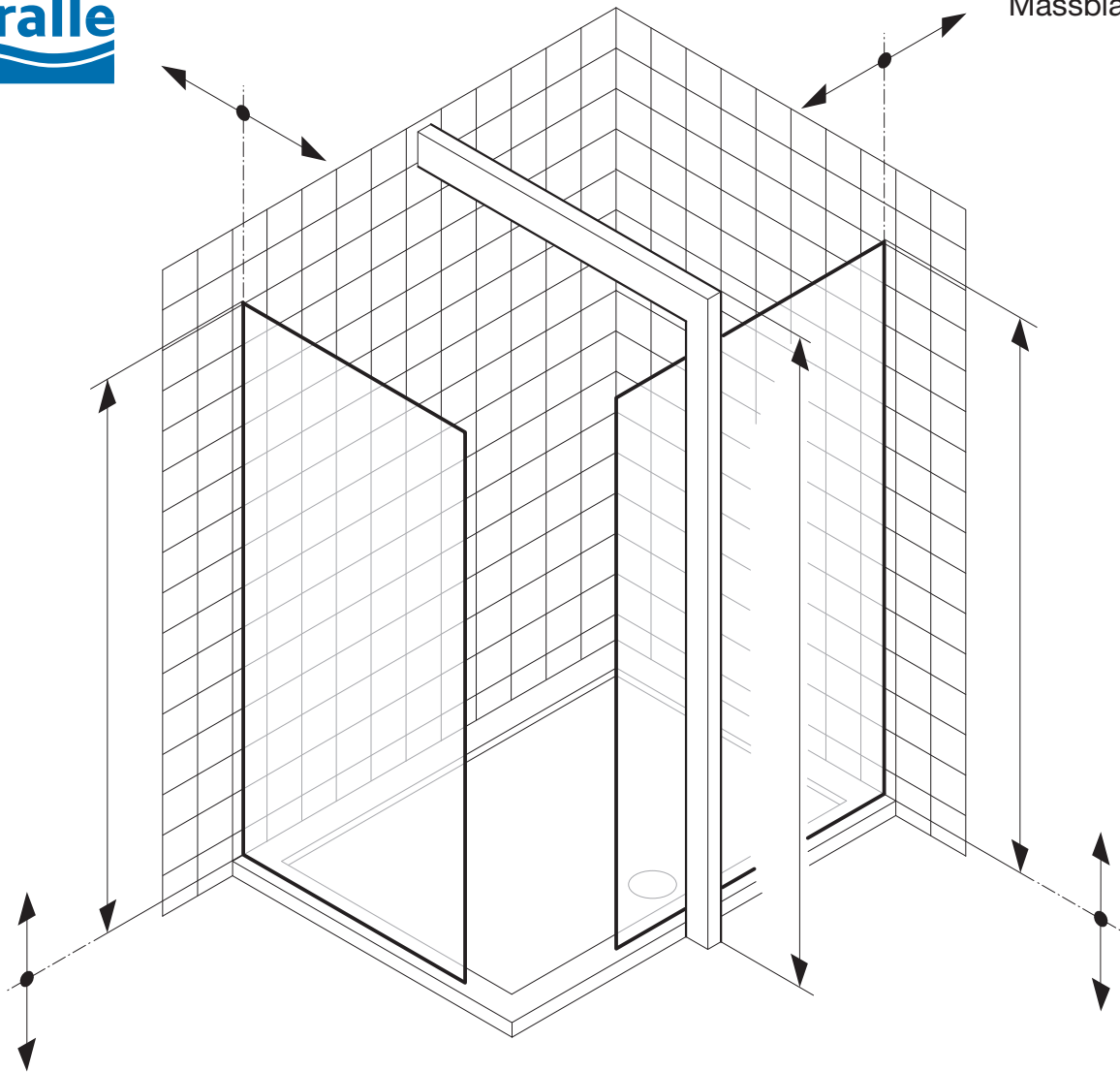
Auftrags-Nr.: _____ Modell/Typ: _____

Datum: _____ Farbe: _____ Einbau bodeneben

Visum: _____ Glas: _____ Einbau auf Duschwanne

Bei Massaufnahme anwesend: Architekt Installateur Bauherr _____

Bemerkung: _____



AK-Masse unten

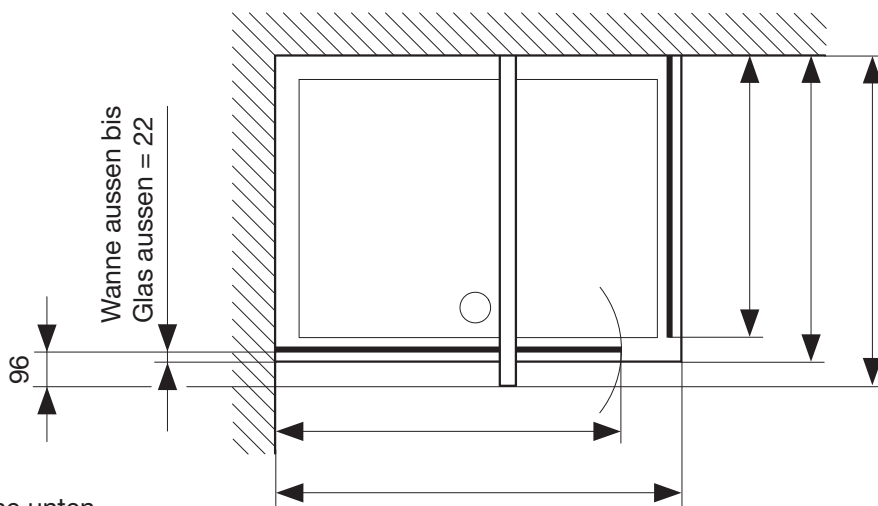
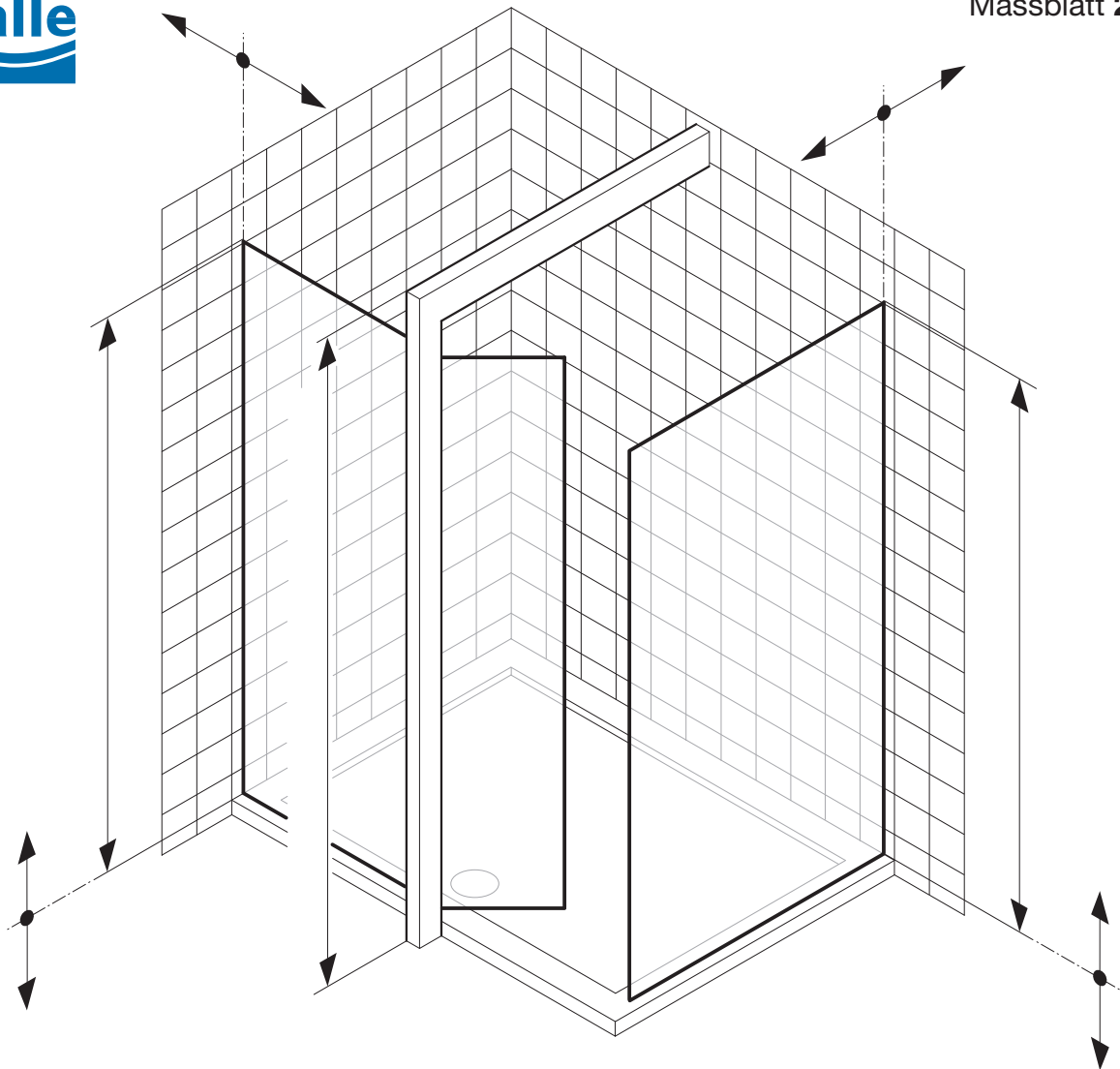
Auftrags-Nr.: _____ Modell/Typ: _____ Duschwannentyp: _____

Datum: _____ Farbe: _____ Einbau bodeneben

Visum: _____ Glas: _____ Einbau auf Duschwanne

Bei Massaufnahme anwesend: Architekt Installateur Bauherr _____

Bemerkung: _____



AK-Masse unten

Duschwannentyp:

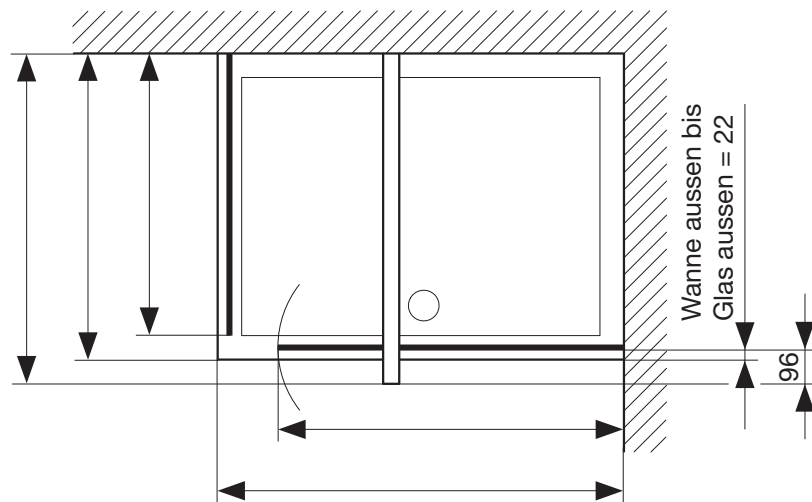
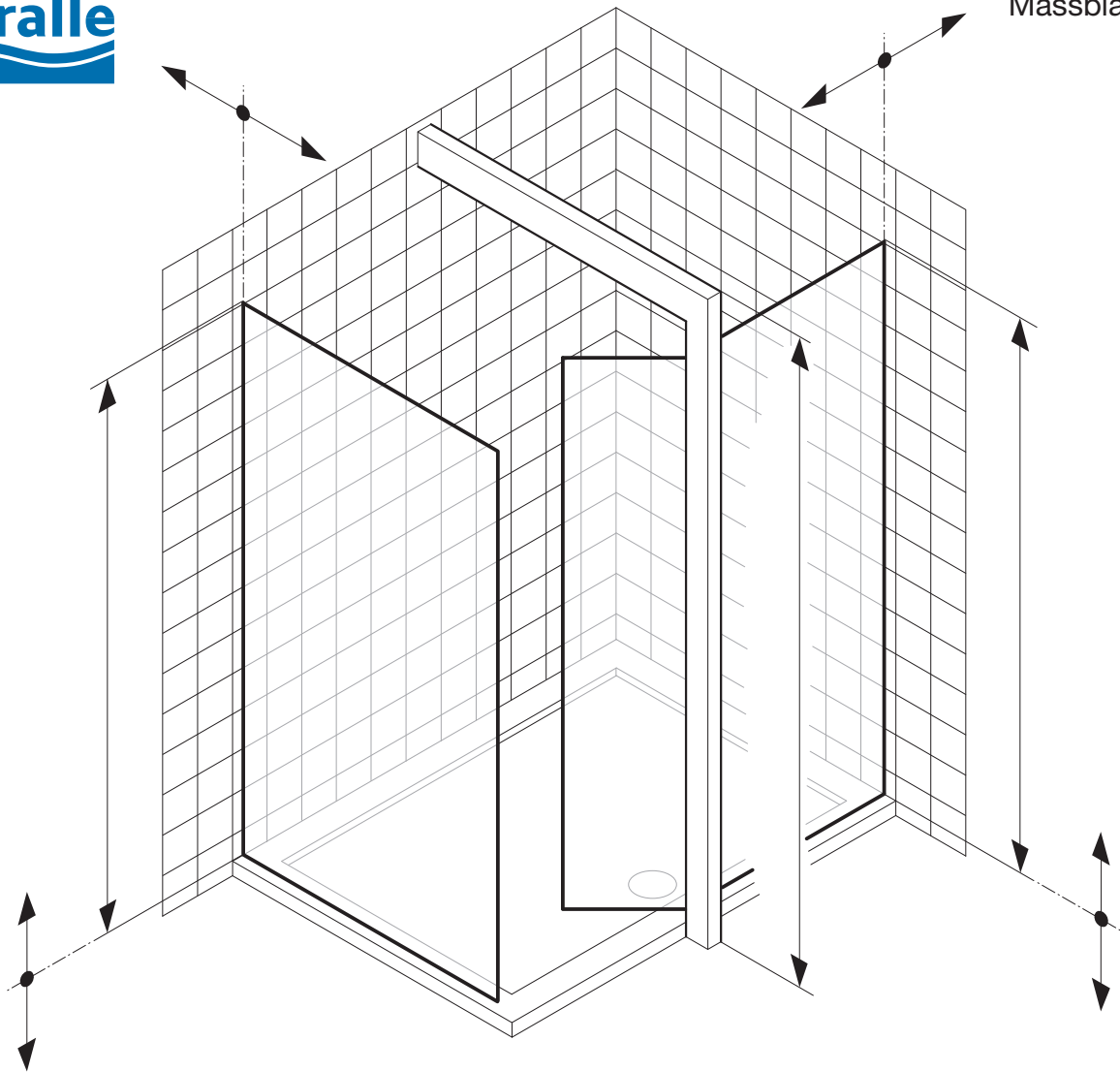
Auftrags-Nr.: _____ Modell/Typ: _____

Datum: _____ Farbe: _____ Einbau bodeneben

Visum: _____ Glas: _____ Einbau auf Duschwanne

Bei Massaufnahme anwesend: Architekt Installateur Bauherr _____

Bemerkung: _____



AK-Masse unten

Duschwannentyp:

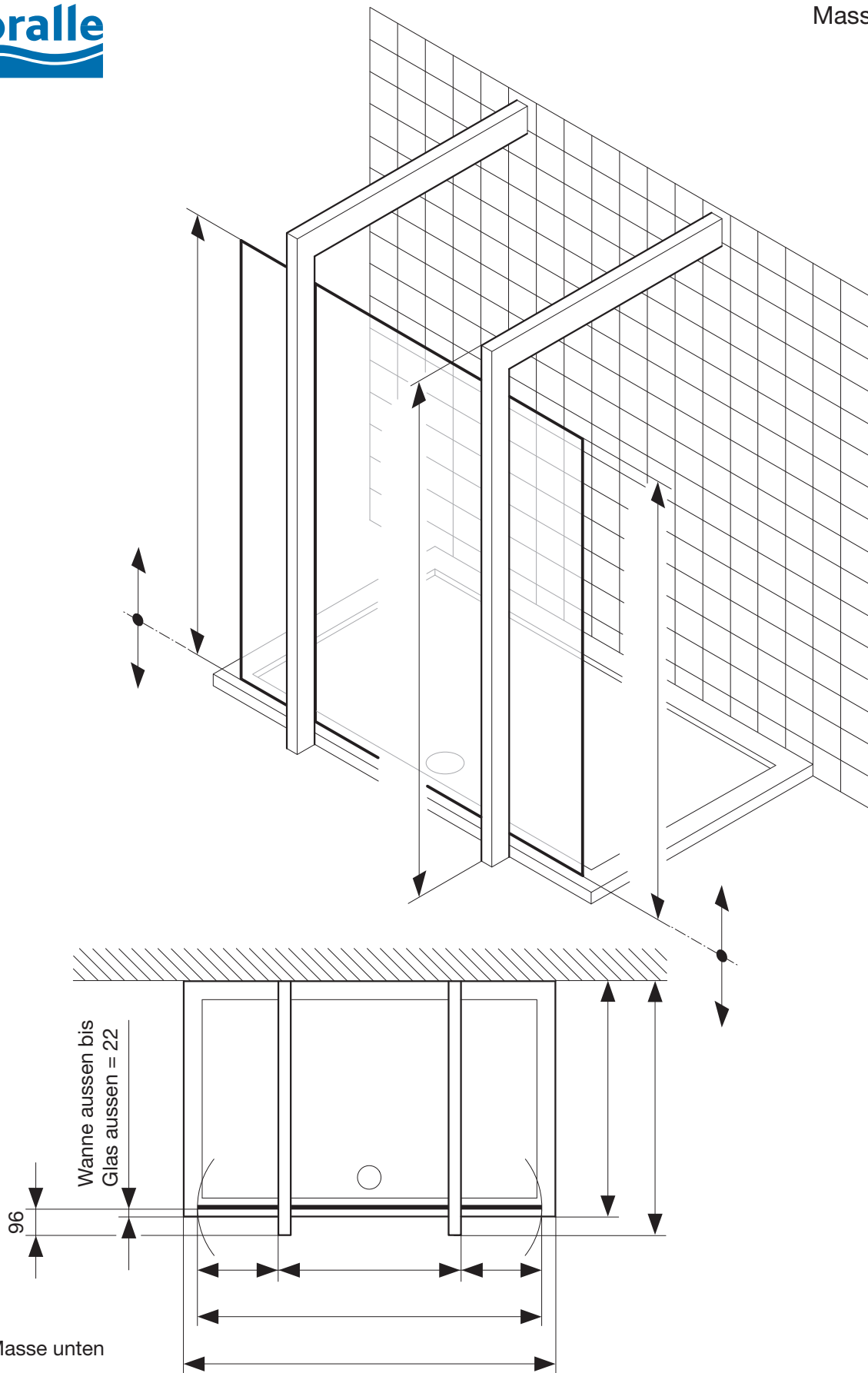
Auftrags-Nr.: _____ Modell/Typ: _____

Datum: _____ Farbe: _____ Einbau bodeneben

Visum: _____ Glas: _____ Einbau auf Duschwanne

Bei Massaufnahme anwesend: Architekt Installateur Bauherr _____

Bemerkung: _____



AK-Masse unten

Duschwannentyp:

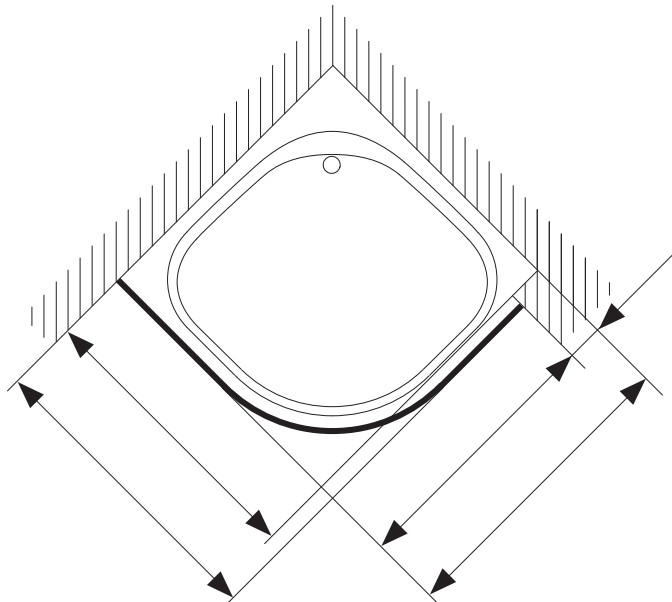
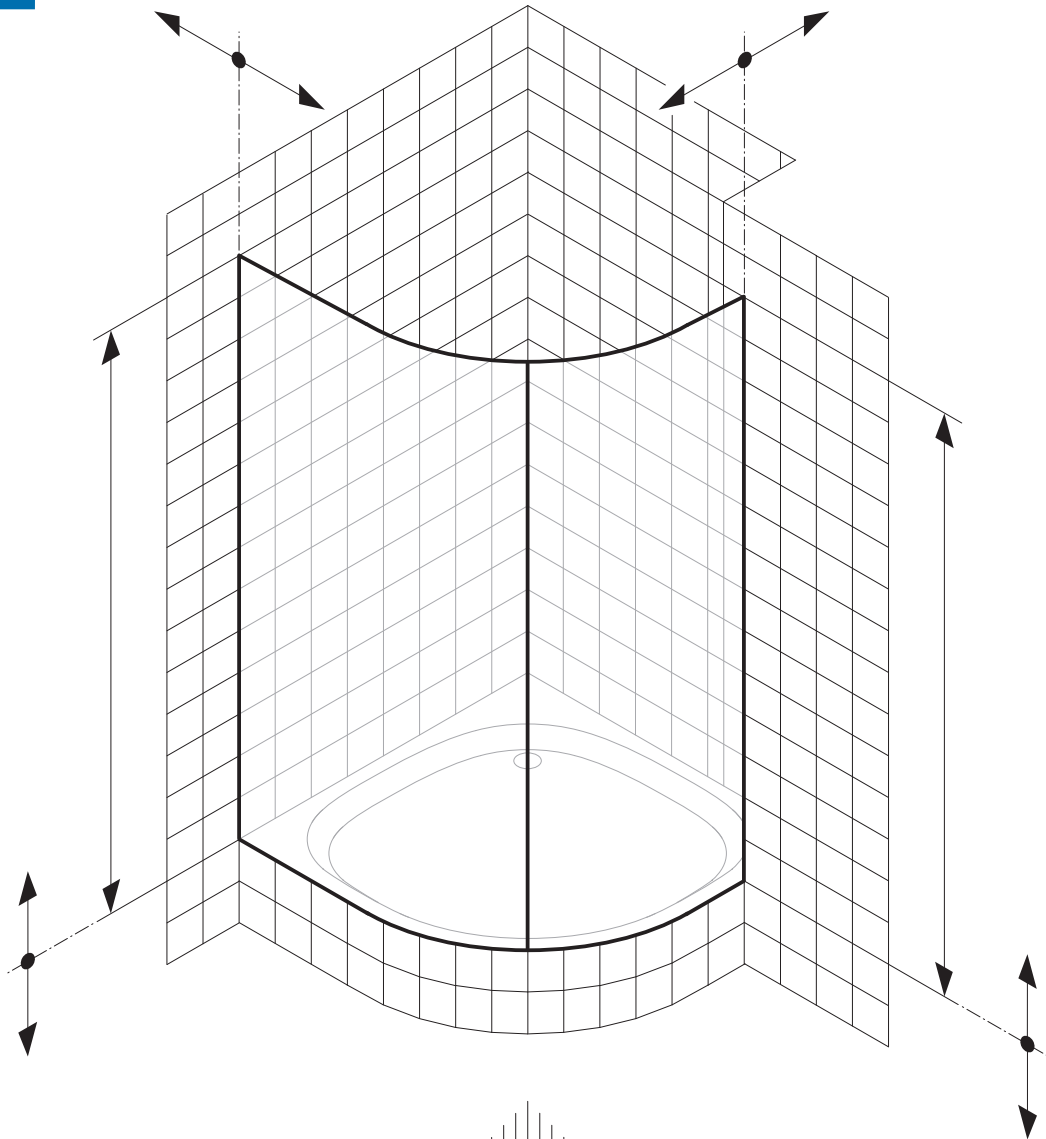
Auftrags-Nr.: _____ Modell/Typ: _____

Datum: _____ Farbe: _____ Einbau bodeneben

Visum: _____ Glas: _____ Einbau auf Duschwanne

Bei Massaufnahme anwesend: Architekt Installateur Bauherr _____

Bemerkung: _____



AK-Masse unten

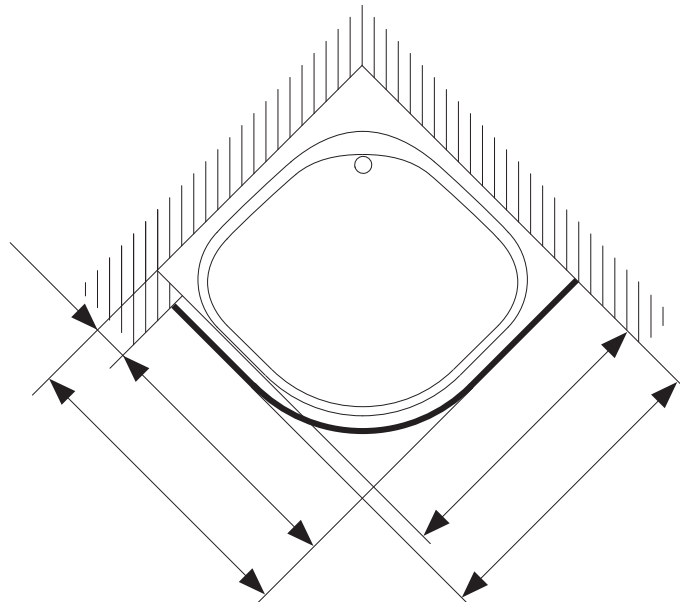
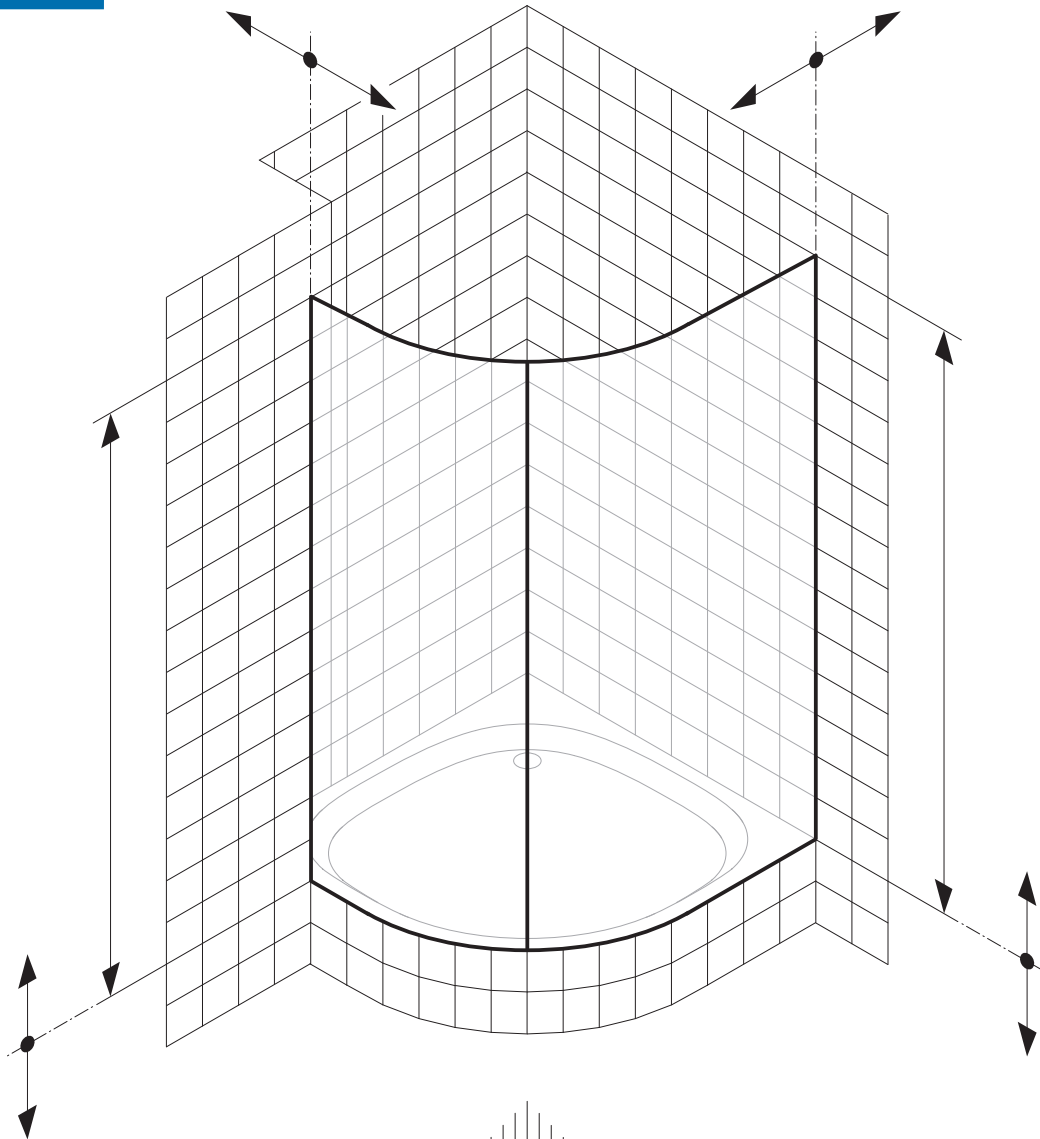
Auftrags-Nr.: _____ Modell/Typ: _____ Duschwannentyp: _____

Datum: _____ Farbe: _____ Bandung links

Visum: _____ Glas: _____ Bandung rechts

Bei Massaufnahme anwesend: Architekt Installateur Bauherr _____

Bemerkung: _____



AK-Masse unten

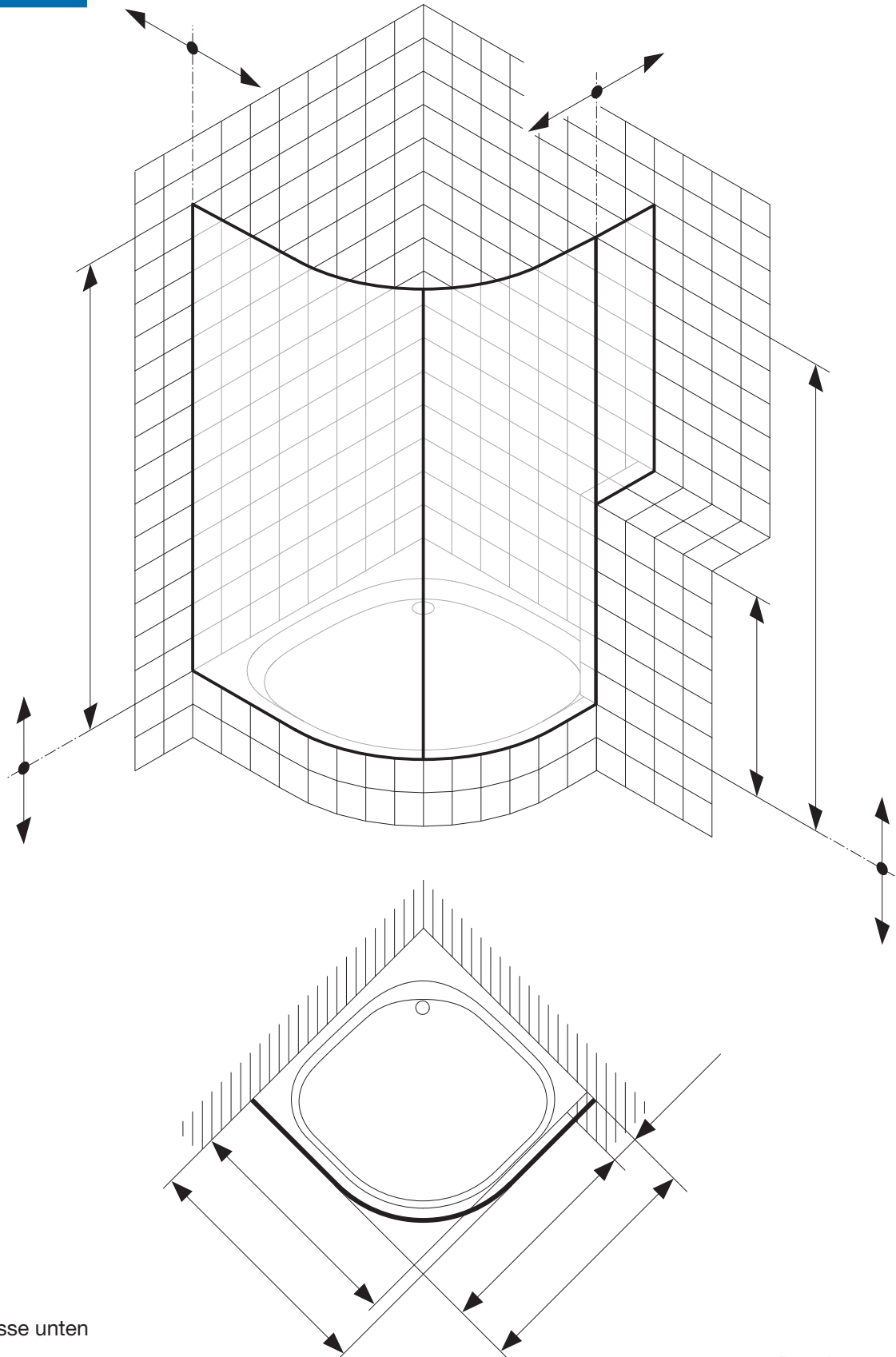
Auftrags-Nr.: _____ Modell/Typ: _____ Duschwannentyp: _____

Datum: _____ Farbe: _____ Bandung links

Visum: _____ Glas: _____ Bandung rechts

Bei Massaufnahme anwesend: Architekt Installateur Bauherr _____

Bemerkung: _____



AK-Masse unten

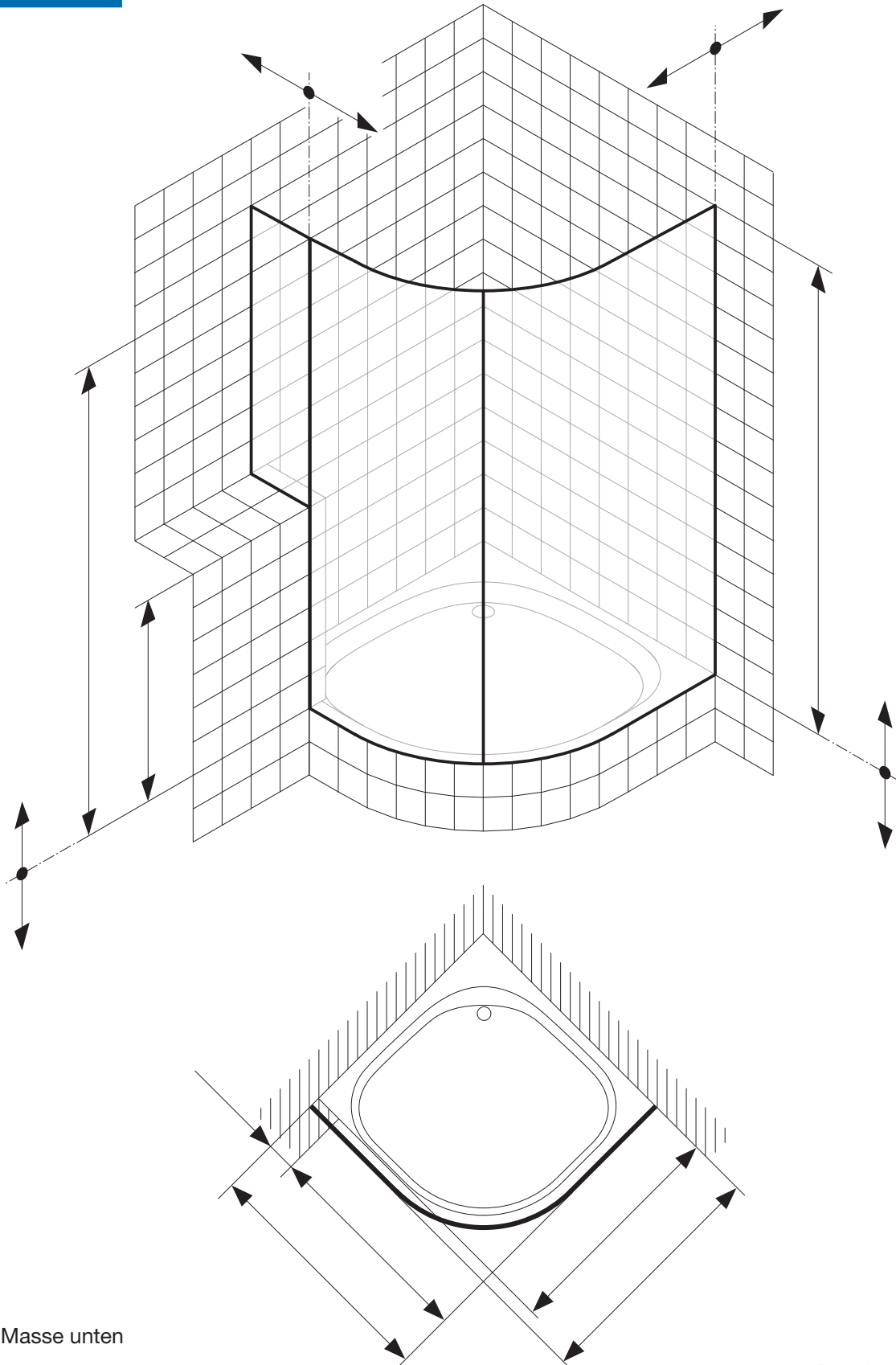
Auftrags-Nr.: _____ Modell/Typ: _____ Duschwannentyp: _____

Datum: _____ Farbe: _____ Bandung links

Visum: _____ Glas: _____ Bandung rechts

Bei Massaufnahme anwesend: Architekt Installateur Bauherr _____

Bemerkung: _____



AK-Masse unten

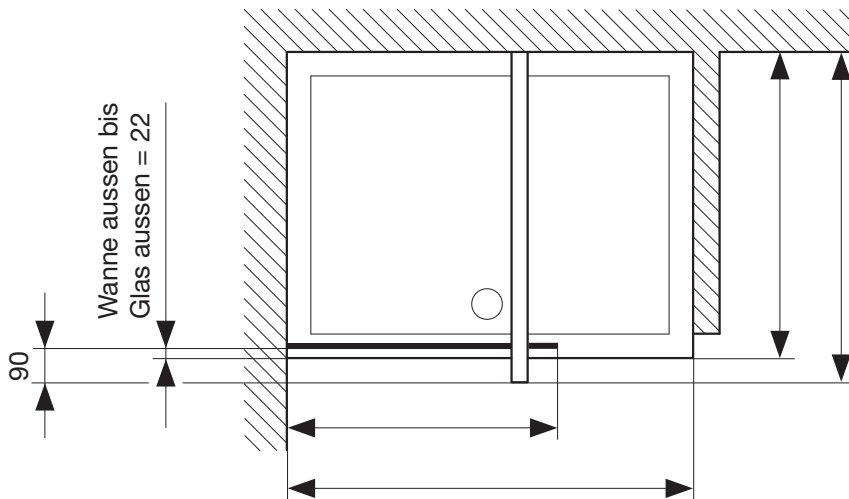
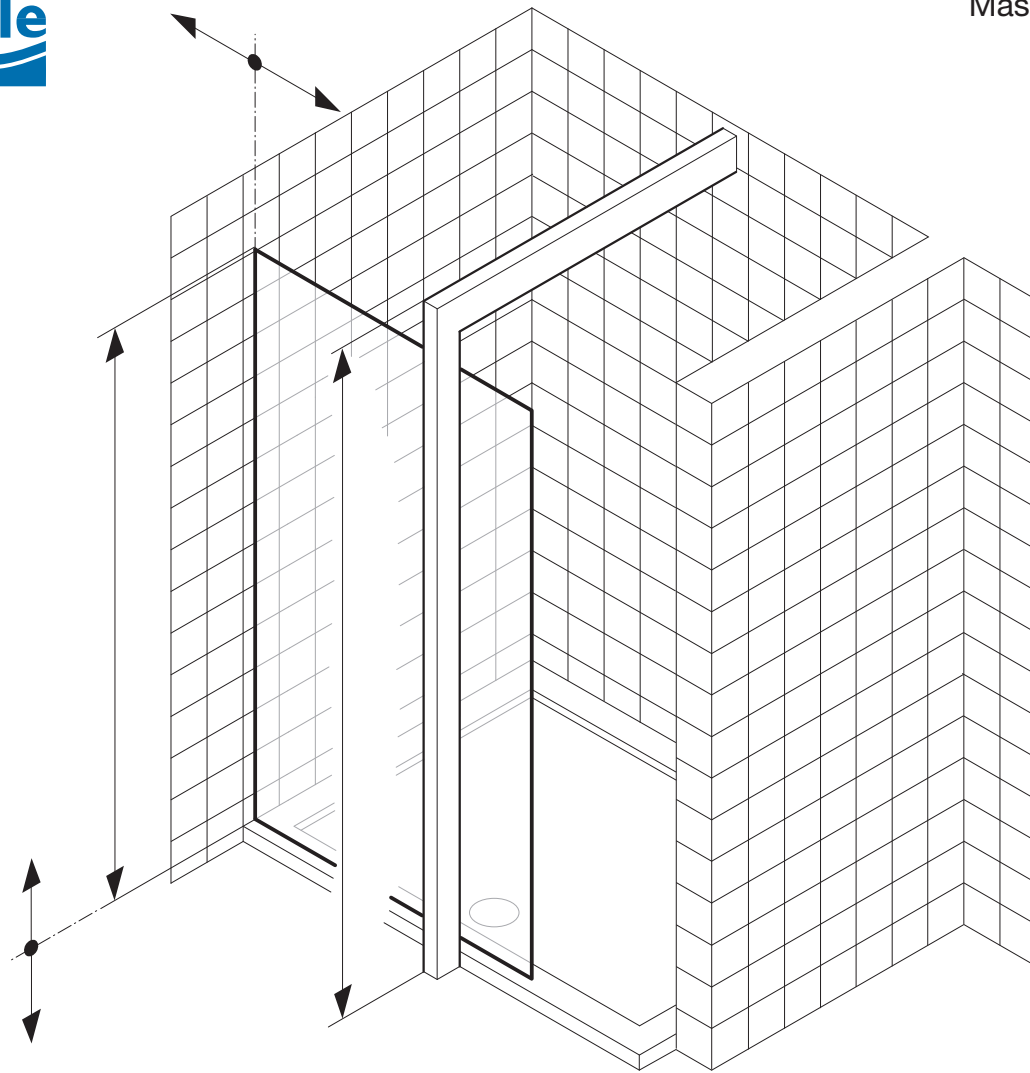
Auftrags-Nr.: _____ Modell/Typ: _____ Duschwannentyp: _____

Datum: _____ Farbe: _____ Bandung links

Visum: _____ Glas: _____ Bandung rechts

Bei Massaufnahme anwesend: Architekt Installateur Bauherr _____

Bemerkung: _____



AK-Masse unten

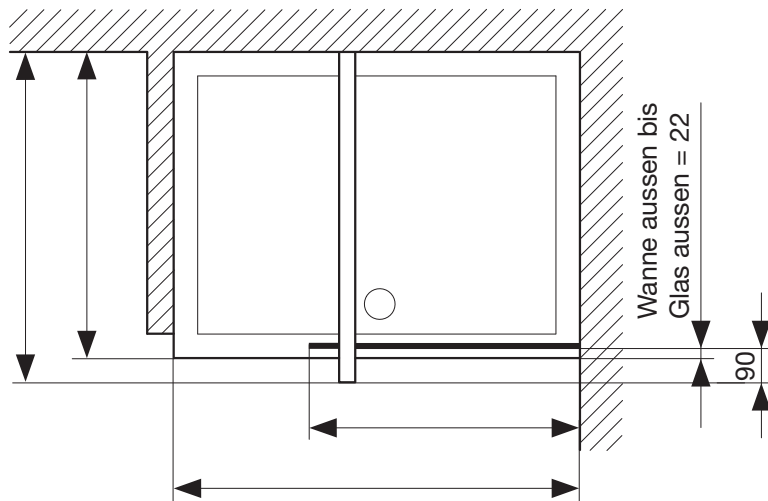
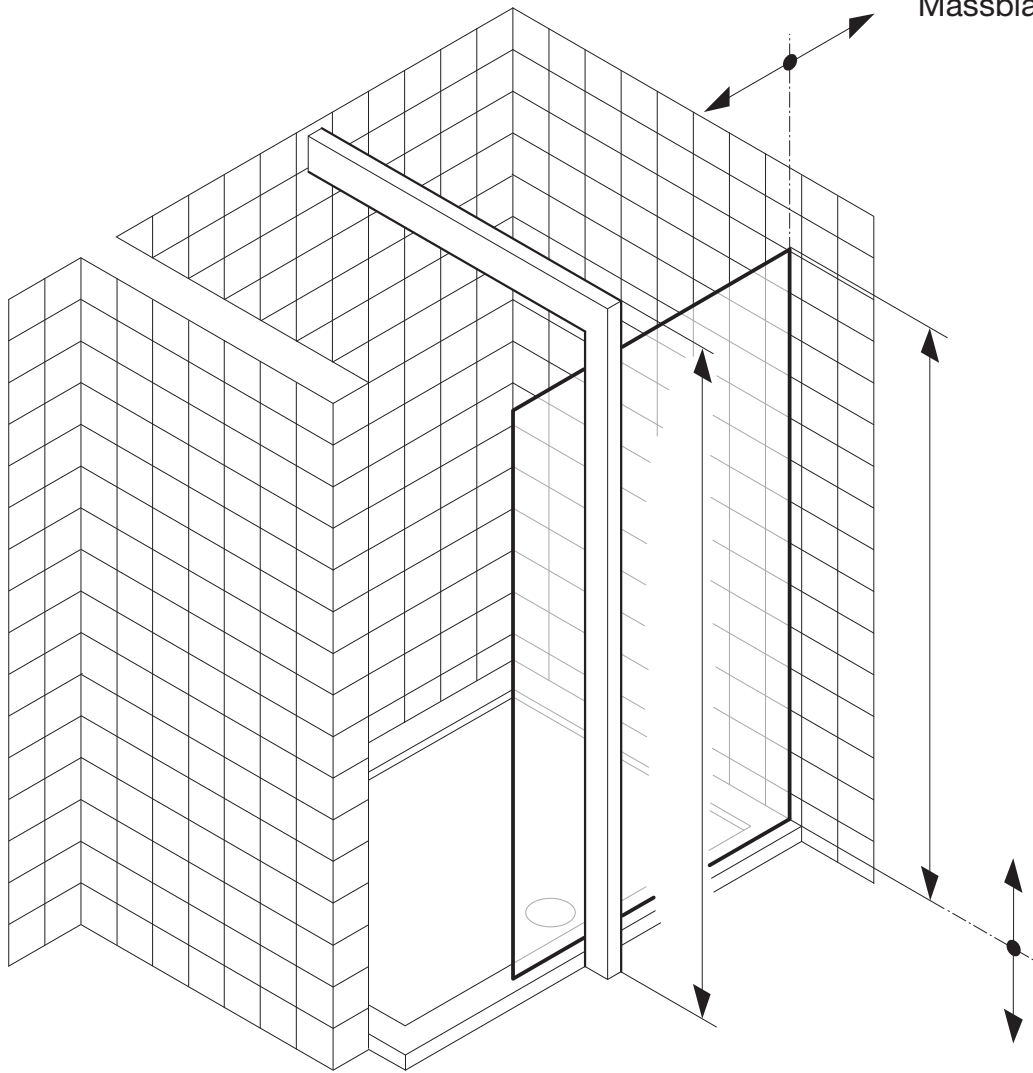
Auftrags-Nr.: _____ Modell/Typ: _____

Datum: _____ Farbe: _____ Einbau bodeneben

Visum: _____ Glas: _____ Einbau auf Duschwanne

Bei Massaufnahme anwesend: Architekt Installateur Bauherr _____

Bemerkung: _____



AK-Masse unten

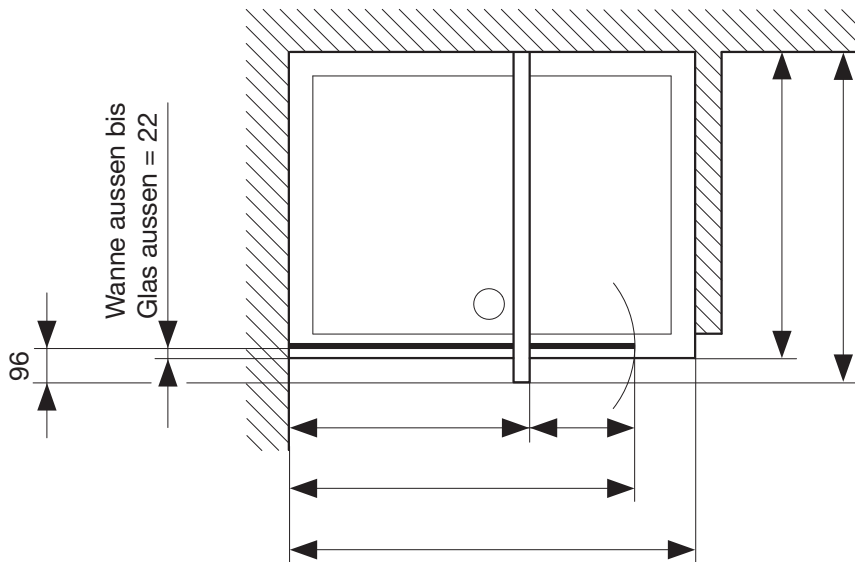
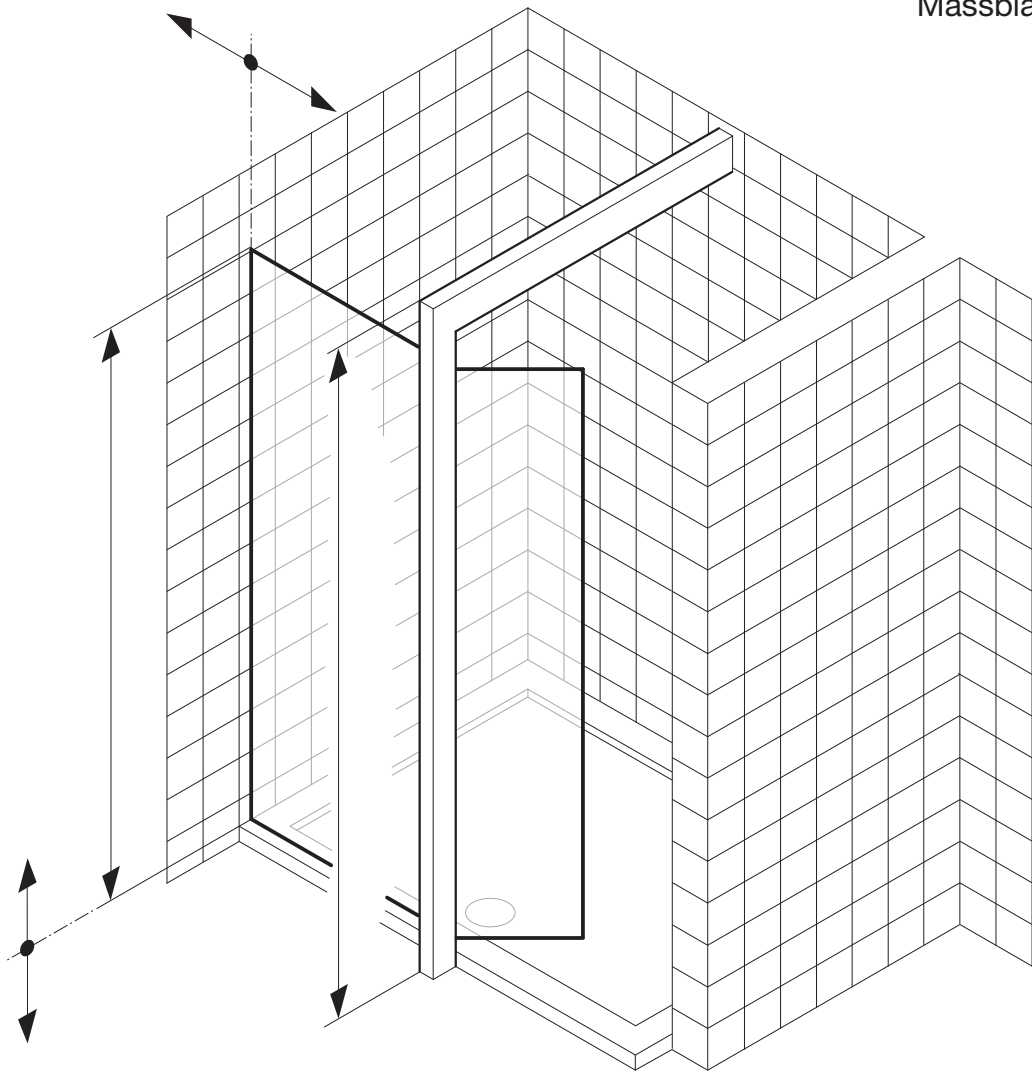
Auftrags-Nr.: _____ Modell/Typ: _____ Duschwannentyp: _____

Datum: _____ Farbe: _____ Einbau bodeneben

Visum: _____ Glas: _____ Einbau auf Duschwanne

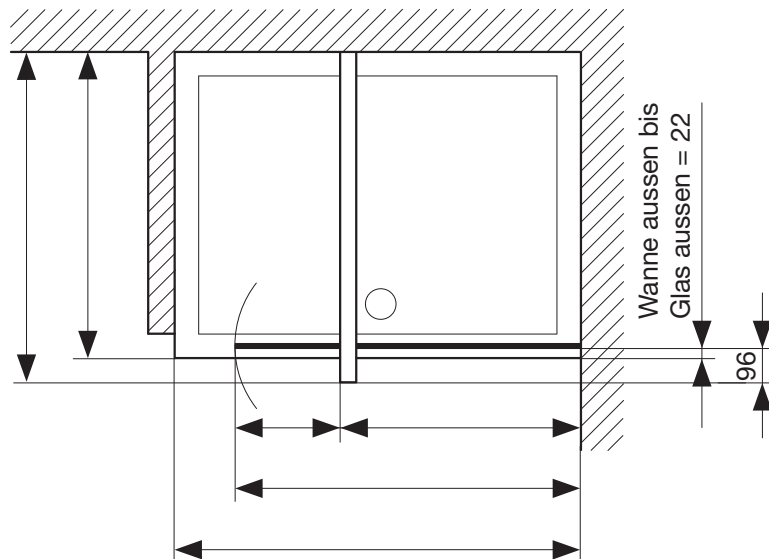
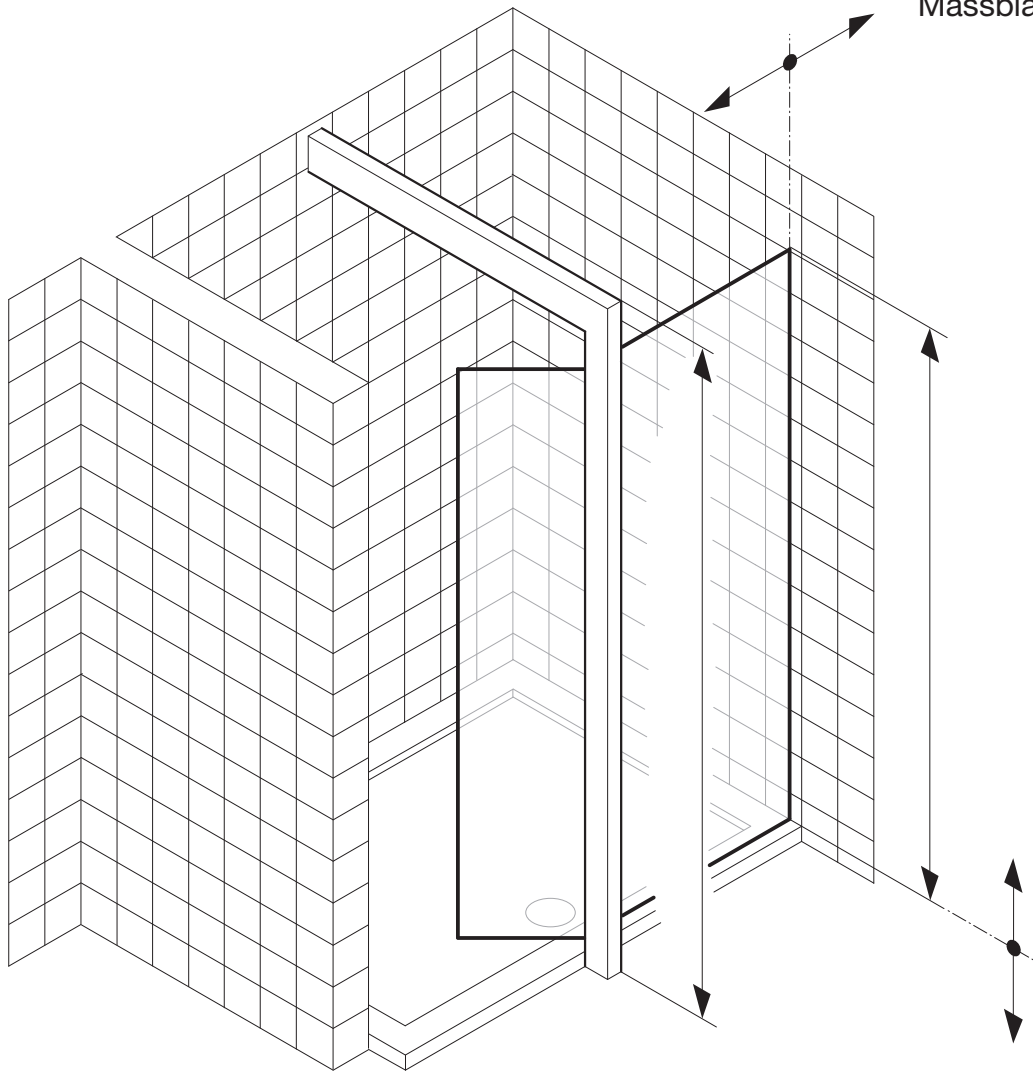
Bei Massaufnahme anwesend: Architekt Installateur Bauherr _____

Bemerkung: _____



AK-Masse unten

Auftrags-Nr.: _____ Modell/Typ: _____ Duschwannentyp: _____
 Datum: _____ Farbe: _____ Einbau bodeneben
 Visum: _____ Glas: _____ Einbau auf Duschwanne
 Bei Massaufnahme anwesend: Architekt Installateur Bauherr _____
 Bemerkung: _____



AK-Masse unten

Auftrags-Nr.: _____ Modell/Typ: _____ Duschwannentyp: _____

Datum: _____ Farbe: _____ Einbau bodeneben

Visum: _____ Glas: _____ Einbau auf Duschwanne

Bei Massaufnahme anwesend: Architekt Installateur Bauherr _____

Bemerkung: _____