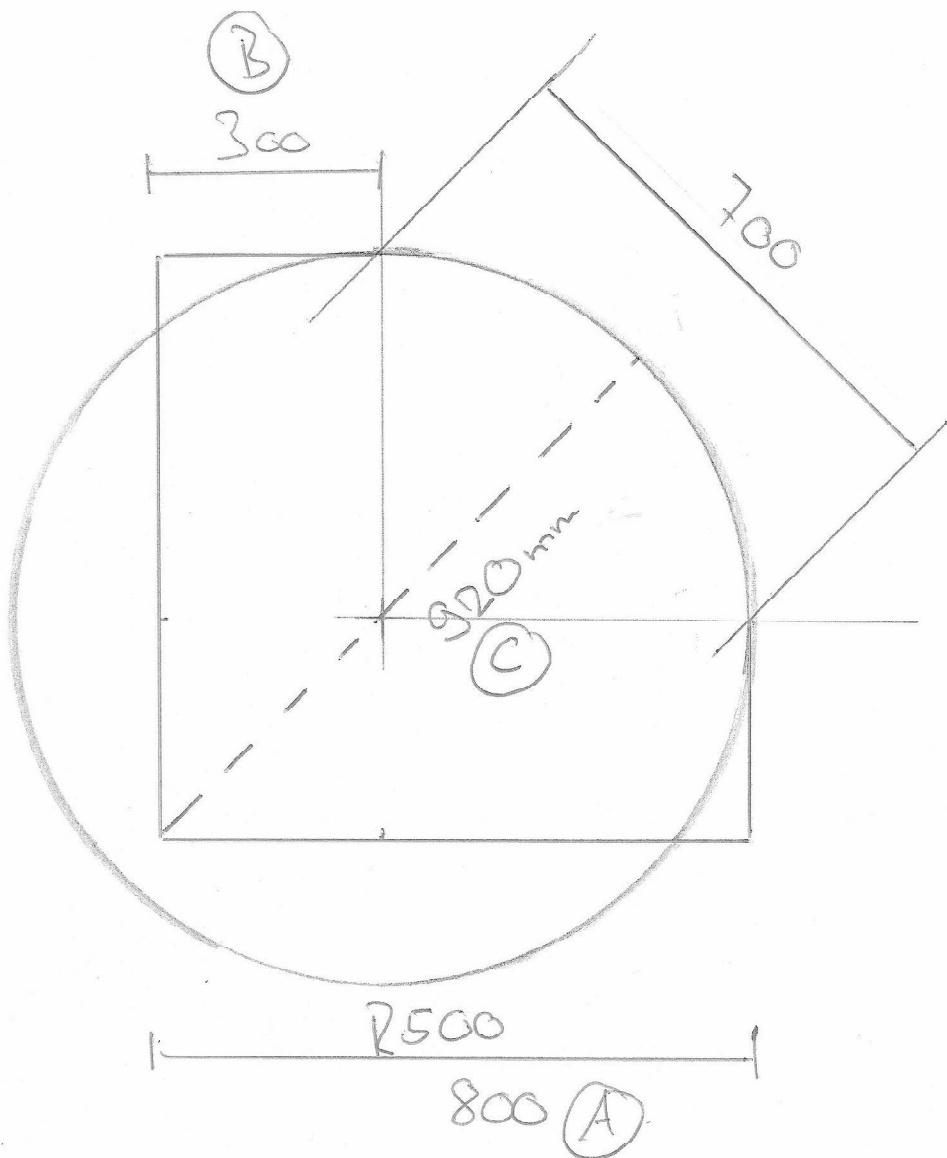


# Duschkassenberechnung Radius!

- Mass: (A)
- Mass: (B)
- Mass: (C)



Martin Kamber GmbH  
Gewerbering 7  
5610 Wohlen  
Tel. 056 610 81 34  
Fax 056 610 81 36

800 x 800