

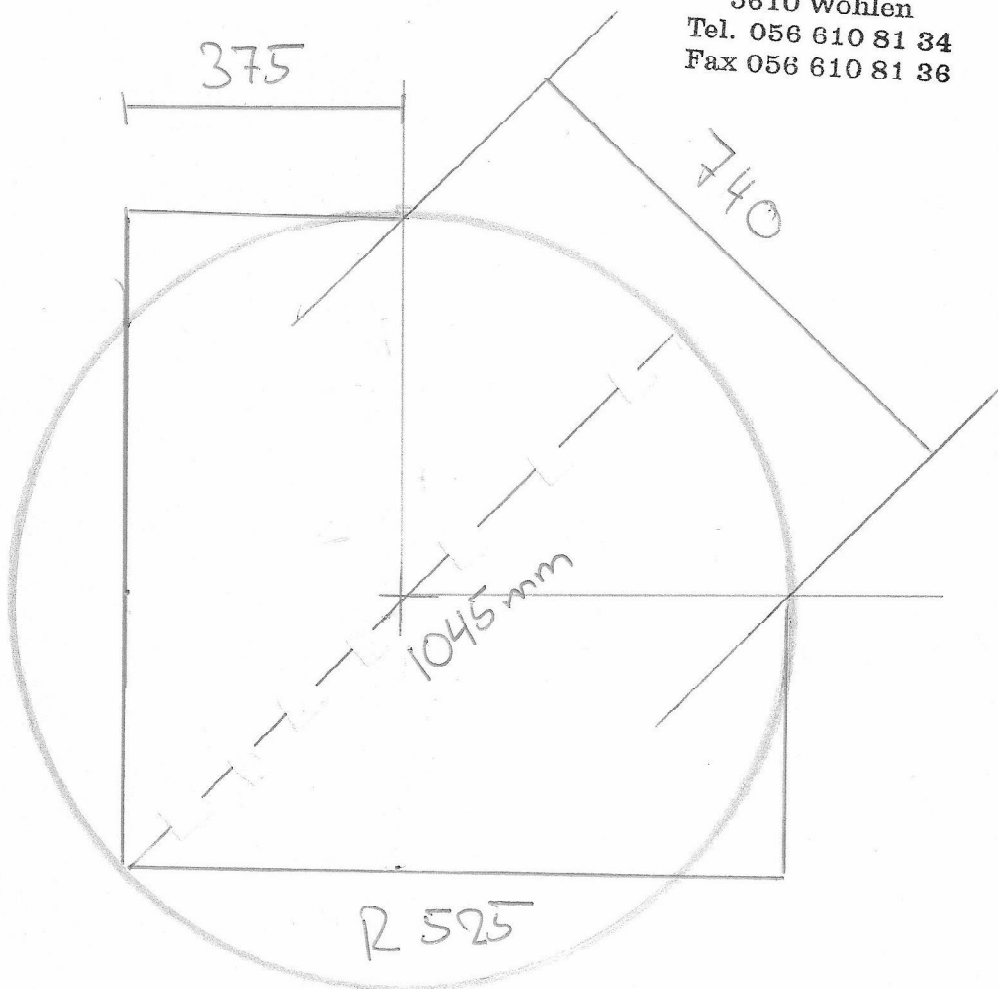
Durchmesser berechnung
Radius ?

Mass: (A)

Mass: (B)

Mass: (C)

Martin Kamber GmbH
Gewerbering 7
5610 Wohlen
Tel. 056 610 81 34
Fax 056 610 81 36



900 x 900