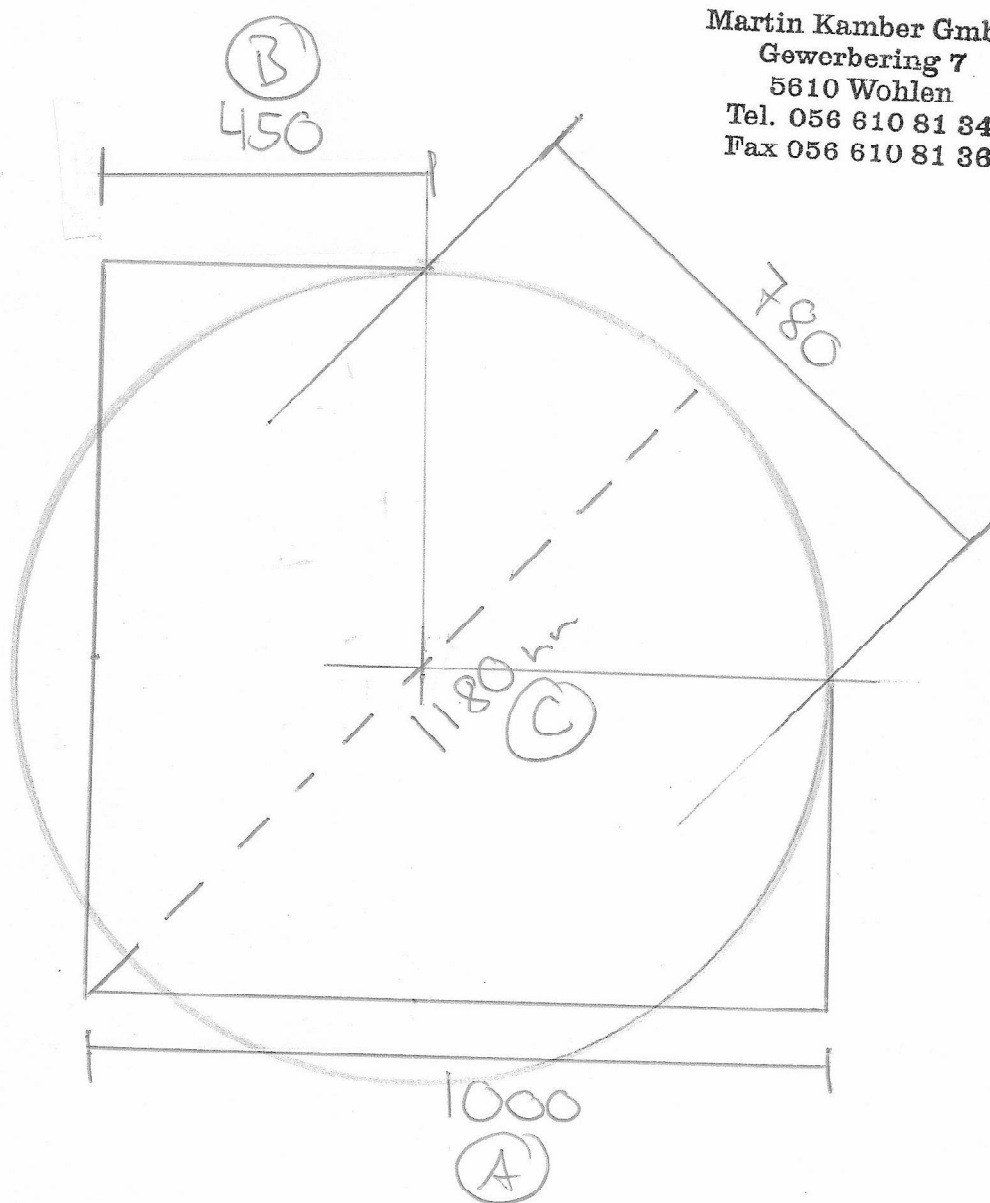


Dosstassen berechnung Radius!

Mass: (A)

Mass: (B)

Mass: (C)



Martin Kamber GmbH
Gewerbering 7
5610 Wohlen
Tel. 056 610 81 34
Fax 056 610 81 36