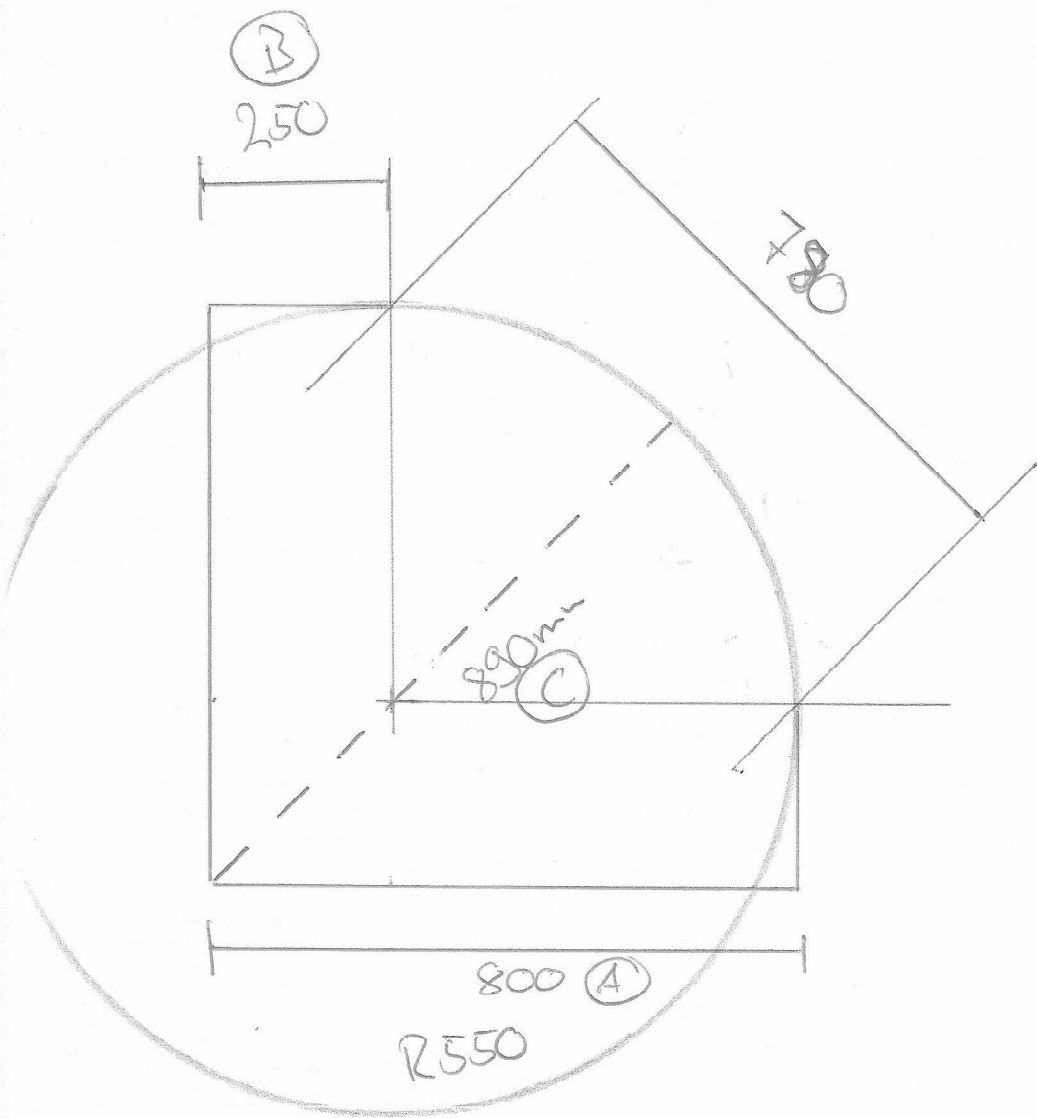


Duschkassen berechnung Radius!

Mass: (A)
Mass: (B)
Mass: (C)



Martin Kamber GmbH
Gewerberg 7
5610 Wohlen
Tel. 056 610 81 34
Fax 056 610 81 36

800 x 800