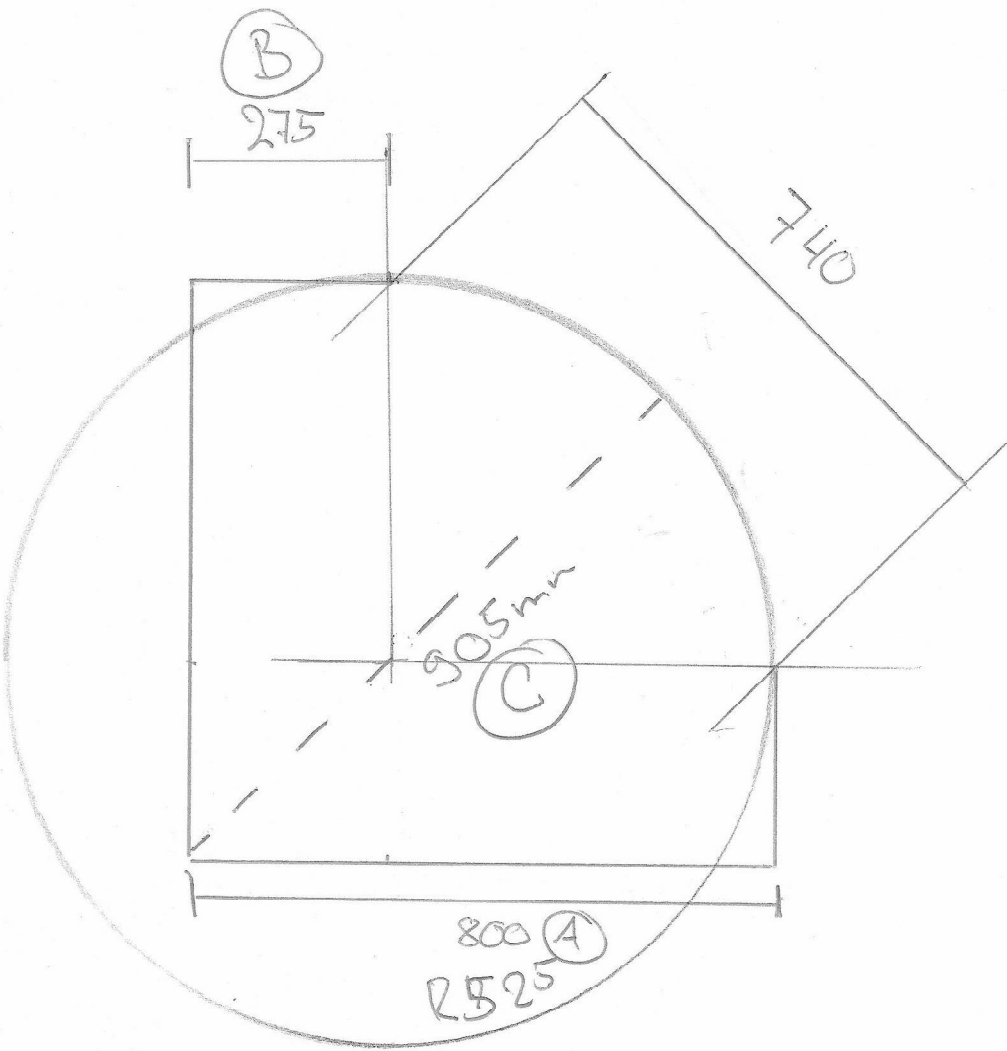


Duschfassenberechnung

Radius!

- Mass : (A)
- Mass : (B)
- Mass : (C)

Martin Kamber GmbH
Gewerbering 7
5610 Wohlen
Tel. 056 610 81 34
Fax 056 610 81 36



800 x 800